

ЭЛЕКТРОДВИГАТЕЛИ ТРЁХФАЗНЫЕ АСИНХРОННЫЕ СЕРИИ АД(АИРМ)200, АД(АИРМ)225

Применяются для комплектации механизмов и машин - станков, подъемных устройств, систем вентиляции, насосов, конвейеров, транспортеров и др.

Имеют привязку мощностей к установочно-присоединительным размерам по Российским стандартам - ГОСТ Р 51689-2000 и полностью взаимозаменяемы с двигателями серий 4АМ, АИР, 5А, А.

Климатическое исполнение: У1, У2, У3, Т2 по ГОСТ 15150-69.

Конструктивное исполнение: IM 1081, IM1082, IM2081, IM2082, IM3081, IM3082 по ГОСТ 2479-79.

Степень защиты: IP54 или IP55 по ГОСТ 17494-87.

Режим работы: продолжительный S1 по ГОСТ 183-74.

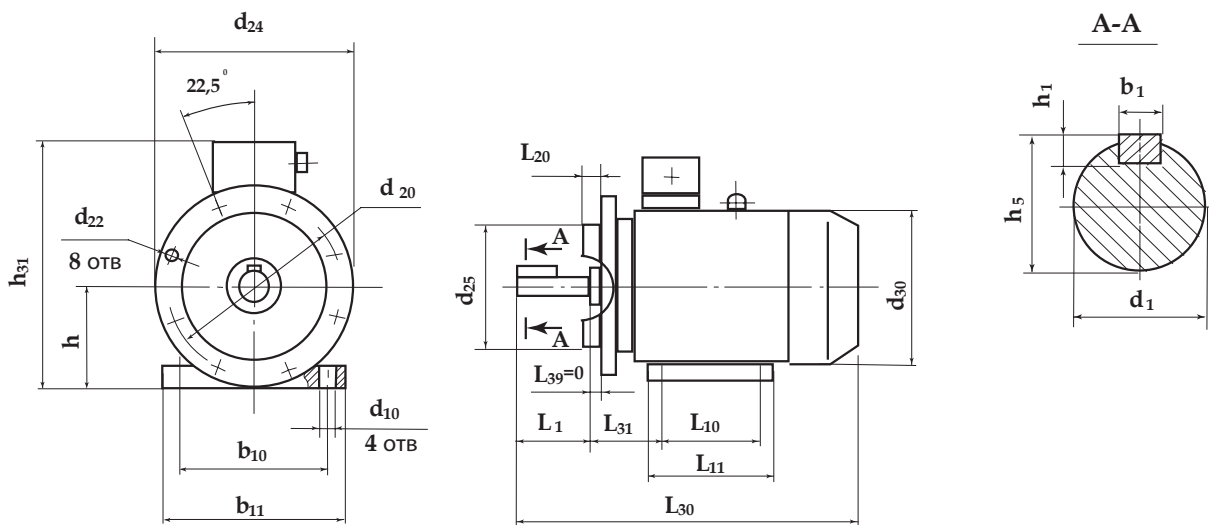
Уровень вибрации, мм/сек: 1,8; АД200М2, АД200L2, АД225М2 - 2,8 по ГОСТ 20815-93.

Напряжение: 220, 380, 660 В и другие стандартные напряжения при частоте 50Гц или 60Гц.

Класс изоляции: «F».

Краткое описание конструкции: Несущие конструкции - корпус, цельноотлитый с лапами, имеющий радиальное оребрение, и подшипниковые щиты изготовлены из чугуна. Коробка выводов расположена сверху, что обеспечивает подвод питания с любой из боковых сторон двигателя. Кожух вентилятора стальной. Вентилятор из алюминиевого сплава.

ГАБАРИТНЫЕ И УСТАНОВОЧНО-ПРИСОЕДИНИТЕЛЬНЫЕ РАЗМЕРЫ, мм



Тип двигателя	Габаритные размеры			Установочно - присоединительные размеры																
	d_{24}	L_{30}	h_{31}	b_1	b_{10}	b_{11}	d_1	d_{10}	d_{20}	d_{22}	d_{25}	h	h_1	h_5	L_1	L_{10}	L_{11}	L_{20}	L_{31}	d_{30}
АД(АИРМ)200М2	450	790	480	16	318	400	55	19	400	19	350	200	10	59	110	267	380	5	133	415
АД(АИРМ)200L2	450	790	480	16	318	400	55	19	400	19	350	200	10	59	110	305	380	5	133	415
АД(АИРМ)200М4,6,8	450	820	480	18	318	400	60	19	400	19	350	200	11	64	140	267	380	5	133	415
АД(АИРМ)200L4,6,8	450	820	480	18	318	400	60	19	400	19	350	200	11	64	140	305	380	5	133	415
АД(АИРМ)225М2	550	845	505	16	356	425	55	19	500	19	450	225	10	59	110	311	380	5	149	415
АД(АИРМ)225М4,6,8	550	875	505	18	356	425	65	19	500	19	450	225	11	69	140	311	380	5	149	415

ОСНОВНЫЕ ТЕХНИЧЕСКИЕ ХАРАКТЕРИСТИКИ ДВИГАТЕЛЕЙ ПРИ ЧАСТОТЕ 50 ГЦ

Тип двигателя	Мощность, кВт	Частота вращения, 1 / мин	Масса, кг	Номинальный ток, А при U=380v	Кратности			Коэф. полезного действия, %	Коэф. Мощности, о. е.	Уровень звука, дБА	Момент инерции ротора, кг·м ²
					Пуск. тока	Пуск. момента	Макс. момента				
АД(АИРМ)200М2	37	2940	260	70,0	7,5	1,9	3,0	91,5	0,88	82	0,132
АД(АИРМ)200 L2	45	2940	275	83,0	7,5	2,3	3,2	92,5	0,89	84	0,151
АД(АИРМ)200 M4	37	1470	275	70,0	7,0	1,9	2,9	92,0	0,87	76	0,265
АД(АИРМ)200 L4	45	1470	295	84,0	7,0	2,0	2,8	92,5	0,88	78	0,310
АД(АИРМ)200 M6	22	975	270	44,0	6,5	1,9	2,5	90,0	0,85	72	0,407
АД(АИРМ)200 L6	30	975	285	59,0	6,0	1,8	2,4	90,0	0,86	74	0,462
АД(АИРМ)200 M8	18,5	730	270	39,0	5,8	1,8	2,4	89,0	0,81	68	0,407
АД(АИРМ)200 L8	22	730	280	47,0	5,5	1,8	2,4	89,5	0,80	68	0,462
АД(АИРМ)200 M4/2	27,5 34,0	1475 2950	275	53,0 63,0	7,5 7,5	1,75 1,6	3,0 2,9	92,0 88,5	0,86 0,92	76 85	0,265
АД(АИРМ)200 L4/2	33,5 38,5	1475 2945	295	64,0 70,5	7,5 7,5	1,75 1,6	3,0 3,0	92,0 90,0	0,86 0,92	78 84	0,310
АД(АИРМ)200M8/4	17 25	730 1465	270	40,0 49,5				86,0 87,0	0,75 0,88		0,407
АД(АИРМ)200L8/4	18,5 26,5	730 1470	290	40,0 50,0	5,5 6,6	1,65 1,7	2,3 2,9	88,0 87,5	0,80 0,92	64 76	0,462
АД(АИРМ)200L8/6*	18,5 22	730 980	290	43,3 44,6				87,5 89	0,74 0,84		0,462
АД(АИРМ)200M12/6	8 15	490 975	270	29,9 29,2	3,8 4,8	1,6 1,2	2,2 1,8	78,0 88,5	0,52 0,88	67 71	0,407
АД(АИРМ)200L12/6*	10 17	485 980	290	33,6 33,8				80,5 88,5	0,56 0,86		0,462
АД(АИРМ)200M8/6/4 *	11 12 18,5	740 985 1480	270	28,5 26,5 39,0				83,5 84,0 85,0	0,70 0,82 0,84		0,407
АД(АИРМ)200L12/8/6/4 *	6,0 10 10,5 15	490 740 980 1480	290	21,5 24,5 22,0 30,2				73,0 82,0 83,0 83,5	0,58 0,75 0,87 0,90		0,462
АД(АИРМ)225M2	55	2945	320	99,0	7,5	2,0	3,2	92,5	0,91	84	0,173
АД(АИРМ)225 M4	55	1470	340	103,0	7,5	2,1	2,8	93,0	0,87	78	0,369
АД(АИРМ)225 M6	37	980	335	70,0	6,5	2,1	2,5	91,0	0,88	74	0,594
АД(АИРМ)225 M8	30	735	355	61,0	6,0	1,8	2,5	90,5	0,82	69	0,560
АД(АИРМ)225M4/2*	42,5 45	1475 2950	350	81,5 87				92,0 90,0	0,86 0,87		0,369
АД(АИРМ)225M8/4*	23,0 34,0	735 1475	355	52,0 63,5				89,0 90,0	0,75 0,90		0,594
АД(АИРМ)225M8/6	22 30	740 985	355	53,0 60,0	6,5 7,5	1,95 1,7	3,2 3,4	88,5 90,0	0,71 0,84	73 74	0,594
АД(АИРМ)225M8/6/4*	17 18,5 25	740 985 1480	355	40 41 48				86,0 85,0 87,5	0,75 0,80 0,90		0,594

* Двигатели изготавливаются по специальному заказу.

Двигатели АД(АИРМ)200, АД(АИРМ) 225 могут выпускаться следующих конструктивных исполнений и модификаций:

- многоскоростные.
- с повышенным скольжением (АДС200, АДС225).
- со встроенными датчиками температурной защиты (АД200...Б, АД225...Б).
- в химстойком исполнении (АД200...Х2, АД225...Х2).
- встраиваемые (АДВ200, АДВ225).

Двигатели АД200, АД 225 изготавливаются по ТУ 16-99 БИДМ.525413.001.

По вопросам продаж и поддержки обращайтесь:

Архангельск (8182)63-90-72
Астана +7(7172)727-132
Астрахань (8512)99-46-04
Барнаул (3852)73-04-60
Белгород (4722)40-23-64
Брянск (4832)59-03-52
Владивосток (423)249-28-31
Волгоград (844)278-03-48
Вологда (8172)26-41-59
Воронеж (473)204-51-73
Екатеринбург (343)384-55-89
Иваново (4932)77-34-06
Ижевск (3412)26-03-58
Иркутск (395) 279-98-46
Киргизия (996)312-96-26-47

Казань (843)206-01-48
Калининград (4012)72-03-81
Калуга (4842)92-23-67
Кемерово (3842)65-04-62
Киров (8332)68-02-04
Краснодар (861)203-40-90
Красноярск (391)204-63-61
Курск (4712)77-13-04
Липецк (4742)52-20-81
Магнитогорск (3519)55-03-13
Москва (495)268-04-70
Мурманск (8152)59-64-93
Набережные Челны (8552)20-53-41
Нижний Новгород (831)429-08-12
Казахстан (772)734-952-31

Новокузнецк (3843)20-46-81
Новосибирск (383)227-86-73
Омск (3812)21-46-40
Орел (4862)44-53-42
Оренбург (3532)37-68-04
Пенза (8412)22-31-16
Пермь (342)205-81-47
Ростов-на-Дону (863)308-18-15
Рязань (4912)46-61-64
Самара (846)206-03-16
Санкт-Петербург (812)309-46-40
Саратов (845)249-38-78
Севастополь (8692)22-31-93
Симферополь (3652)67-13-56
Таджикистан (992)427-82-92-69

Смоленск (4812)29-41-54
Сочи (862)225-72-31
Ставрополь (8652)20-65-13
Сургут (3462)77-98-35
Тверь (4822)63-31-35
Томск (3822)98-41-53
Тула (4872)74-02-29
Тюмень (3452)66-21-18
Ульяновск (8422)24-23-59
Уфа (347)229-48-12
Хабаровск (4212)92-98-04
Челябинск (351)202-03-61
Череповец (8202)49-02-64
Ярославль (4852)69-52-93

Эл. почта srm@nt-rt.ru || Сайт: <http://sbmt.nt-rt.ru>