

ДВИГАТЕЛИ

АСИНХРОННЫЕ КРАНОВЫЕ

МТ и 4МТ

РУКОВОДСТВО ПО ЭКСПЛУАТАЦИИ
БИДМ.520205.013

По вопросам продаж и поддержки обращайтесь:

Архангельск (8182)63-90-72
Астана +7(7172)727-132
Астрахань (8512)99-46-04
Барнаул (3852)73-04-60
Белгород (4722)40-23-64
Брянск (4832)59-03-52
Владивосток (423)249-28-31
Волгоград (844)278-03-48
Вологда (8172)26-41-59
Воронеж (473)204-51-73
Екатеринбург (343)384-55-89
Иваново (4932)77-34-06
Ижевск (3412)26-03-58
Иркутск (395) 279-98-46
Киргизия (996)312-96-26-47

Казань (843)206-01-48
Калининград (4012)72-03-81
Калуга (4842)92-23-67
Кемерово (3842)65-04-62
Киров (8332)68-02-04
Краснодар (861)203-40-90
Красноярск (391)204-63-61
Курск (4712)77-13-04
Липецк (4742)52-20-81
Магнитогорск (3519)55-03-13
Москва (495)268-04-70
Мурманск (8152)59-64-93
Набережные Челны (8552)20-53-41
Нижний Новгород (831)429-08-12
Казахстан (772)734-952-31

Новокузнецк (3843)20-46-81
Новосибирск (383)227-86-73
Омск (3812)21-46-40
Орел (4862)44-53-42
Оренбург (3532)37-68-04
Пенза (8412)22-31-16
Пермь (342)205-81-47
Ростов-на-Дону (863)308-18-15
Рязань (4912)46-61-64
Самара (846)206-03-16
Санкт-Петербург (812)309-46-40
Саратов (845)249-38-78
Севастополь (8692)22-31-93
Симферополь (3652)67-13-56
Таджикистан (992)427-82-92-69

Смоленск (4812)29-41-54
Сочи (862)225-72-31
Ставрополь (8652)20-65-13
Сургут (3462)77-98-35
Тверь (4822)63-31-35
Томск (3822)98-41-53
Тула (4872)74-02-29
Тюмень (3452)66-21-18
Ульяновск (8422)24-23-59
Уфа (347)229-48-12
Хабаровск (4212)92-98-04
Челябинск (351)202-03-61
Череповец (8202)49-02-64
Ярославль (4852)69-52-93

СОДЕРЖАНИЕ

	Стр.
ОПИСАНИЕ И РАБОТА	3
Назначение, условия применения	3
Технические данные	4
Устройство и работа	6
Маркировка и упаковка	10
ИСПОЛЬЗОВАНИЕ ПО НАЗНАЧЕНИЮ	10
Указание мер безопасности	10
Порядок установки	11
Подготовка к работе	11
Порядок работы	14
ВОЗМОЖНЫЕ НЕИСПРАВНОСТИ И МЕТОДЫ ИХ УСТРАНЕНИЯ ..	14
ТЕХНИЧЕСКОЕ ОБСЛУЖИВАНИЕ	16
Техническое обслуживание двигателей	16
Разработка и сборка	19
ХРАНЕНИЕ И КОНСЕРВАЦИЯ	21
ТРАНСПОРТИРОВАНИЕ	22
УТИЛИЗАЦИЯ	22
ГАРАНТИИ ИЗГОТОВИТЕЛЯ	22
Приложение А Основные технические данные двигателей	23
Приложение Б Общий вид двигателей	49
Приложение В Габаритные, установочные и присоединительные размеры	54
Приложение Г Масса двигателей	63
Приложение Д Ведомость цветных металлов	66

Настоящее Руководство по эксплуатации дает рекомендации по транспортированию, хранению, монтажу и эксплуатации асинхронных трехфазных крановых электродвигателей с фазным и короткозамкнутым ротором серий: МТН, МТКН, 4МТ, 4МТК, 4МТН, 4МТКН, 4МТМ, 4МТКМ, в дальнейшем именуемых «двигатели», изготавливаемых по техническим условиям ТУ16-2013БИДМ.526372.002ТУ.

В связи с постоянной работой по совершенствованию двигателей, в конструкцию могут быть внесены изменения, не отраженные в данной редакции.

ОПИСАНИЕ И РАБОТА

Назначение, условия применения

Двигатели предназначены для работы в электроприводах металлургических агрегатов и подъемно-транспортных механизмах всех видов и другом оборудовании в металлургической промышленности, в строительстве и других отраслях; для эксплуатации в макроклиматических районах с умеренным (У), тропическим (Т) и умеренно-холодным (УХЛ) климатом в условиях, определяемых категорией размещения 1и 2 по ГОСТ 15150-69:

Расшифровка условного обозначения двигателей:

МТ, 4МТ – обозначение серии;

К – с короткозамкнутым ротором (отсутствие буквы обозначает с фазным ротором).

Н – класс нагревостойкости изоляции;

М – модернизированный;

011, 012, 111, 112, 211, 311, 312, 411, 412, 511, 512, 611, 612, 613 – условное обозначение для серии МТ: габарита (первая цифра), порядкового номера серии (вторая цифра) и условной длины сердечника статора (третья цифра);

132, 200, 225, 280 – высота оси вращения для серии 4МТ, мм;

S, M, L – установочный размер по длине станины;

A, B – условная длина сердечника статора;

6, 8, 10 - число полюсов;

6/12, 6/16, 6/20, 4/24 – сочетание чисел полюсов двухскоростных двигателей;

Б – со встроенными датчиками температурной защиты (терморезисторами);

Б1- со встроенными термopредохранителями (термоограничителями);

У1(2), УХЛ1(2), Т1(2) – вид климатического исполнения по ГОСТ 15150-69.

Двигатели также пригодны для эксплуатации в условиях категории размещения 3 и 4 по ГОСТ 15150-69.

Число полюсов двухскоростных двигателей разделяется чертой.

Нормальные значения климатических факторов внешней среды при эксплуатации двигателей регламентированы ГОСТ 15150-69 и ГОСТ 15543.1-89 для различных видов климатического исполнения, при этом:

- верхнее значение рабочей температуры окружающего воздуха +50°C;
- нижнее значение рабочей температуры: для У1(2) — минус 45°C; для УХЛ1(2) — минус 60°C; для Т1(2) — минус 10°C;
- среднее годовое значение относительной влажности: для У1(2), УХЛ1(2) - 75% при 15°C; для Т1(2) — 80% при 27°C.

Двигатели предназначены для эксплуатации в следующих условиях:

- высота над уровнем моря до 1000м;
- окружающая среда не взрывоопасная, не содержащая токоведущей пыли, агрессивных газов и паров в концентрациях, разрушающих металлы и изоляцию;

При эксплуатации двигателей на высоте от 1000 до 4300м и температуре 50°C номинальная мощность должна быть снижена с учетом коэффициентов нагрузки, приведенных в табл. 1.

Таблица 1.

Высота над уровнем моря, м	1000	1500	2000	2400	3000	3500	4000	4300
Коэффициент нагрузки, k_r	1,0	0,98	0,95	0,93	0,88	0,84	0,80	0,74

В части стойкости к механическим внешним воздействующим факторам при эксплуатации двигателя соответствуют группе исполнения М3 ГОСТ17516.1-90 .

Технические данные

Двигатели изготавливаются в одно- и двухскоростных исполнениях для частоты питающей сети 50 или 60 Гц. Односкоростные двигатели изготавливаются на номинальное напряжение 380В при соединении обмоток в звезду и на 200/380В — при соединении обмоток статора соответственно в треугольник и в звезду. Количество выводных концов — 3 или 6, в зависимости от схемы соединения обмоток.

Двигатели могут быть изготовлены и на другие стандартные напряжения от 220 до 660В.

Двухскоростные двигатели изготавливаются на те же одинарные напряжения что и односкоростные, при этом быстроходная и тихоходная обмотки соединяются в звезду.

Схема соединения фаз обмотки статора и подключение ее к трехфазной сети помещена на внутренней стороне крышки коробки выводов каждого двигателя.

Номинальные данные конкретного двигателя указываются на фирменной табличке, размещенной на корпусе.

Допускается работа двигателей при отклонении напряжения сети от номинального на $\pm 5\%$, отклонения частоты на $\pm 2\%$ и одновременных отклонениях напряжения и частоты, ограниченных зоной «А» по ГОСТ Р 52776-2007. Превышение температуры обмоток при этих отклонениях может быть выше допустимого не более чем на 10°C

Двигатели могут работать и внутри зоны «Б» по ГОСТ Р 52776-2007 при отклонениях напряжения $\pm 10\%$ и частоты – от минус 5% до плюс 3%. Превышение температуры в этом случае будут выше, чем при номинальных значениях напряжения и частоты, и при работе в зоне «А». Для исключения перегрева двигателей работу в зоне «Б» следует ограничивать по продолжительности и частоте включения и уменьшать выходную мощность (момент нагрузки).

Основным номинальным режимом работы для двигателей является повторно-кратковременный режим S3 – ПВ=40% по ГОСТ Р 52776-2007.

Допускается работа двигателей и в других режимах:

- в повторно-кратковременном S3 - ПВ15, 25, 60, и 100%;

- в кратковременном S2 – 30 и 60 мин.

Мощность двигателей при другой продолжительности включения ориентировочно можно рассчитать по формуле:

$$P_p = P_H \cdot \sqrt{ПВ_H / ПВ_p}, \text{ где}$$

P_p – расчетная мощность при расчетной продолжительности включения ($ПВ_p$);

P_H – номинальная мощности при номинальной продолжительности включения ($ПВ_H$).

Значения P_H и $ПВ_H$ указываются на табличке фирменной.

Для режимов S4 (повторно-кратковременный с частыми пусками) и S5 (повторно-кратковременный с частыми пусками и электрическим торможением) по ГОСТ Р 52776-2007 количество пусков в час, коэффициент инерции, продолжительность включения и мощность согласовывается с предприятием-изготовителем.

Типоразмеры и основные технические данные односкоростных и двухскоростных двигателей для режима S3 при различных продолжительностях включения для частоты 50 Гц при номинальных значениях климатических факторов указаны в Приложении А (таблицы А1, А2, А3).

Номинальная мощность и частота вращения односкоростных двигателей на частоту 60 Гц должны быть увеличены на 20% по сравнению с указанными в Приложении А.

Допускаемые отклонения показателей от номинальных значений параметров по ГОСТ Р 52776-2007.

Габаритные, установочные и присоединительные размеры двигателей указаны в Приложении В.

Масса в зависимости от исполнений указана в таблице Г.1 Приложении Г.

Отношение напряжения между кольцами фазного ротора к номинальному току ротора при ПВ 40% и частоте 50 Гц, должно быть:

$(12 \pm 1,8) \text{ В/А}$ — для двигателей мощностью до 10 кВт;

$(4 \pm 0,6) \text{ В/А}$ — для двигателей мощностью свыше 10 до 40 кВт;

$(1,8 \pm 0,8) \text{ В/А}$ — для двигателей мощностью свыше 40 кВт.

Двигатели изготавливаются с изоляцией обмотки класса нагревостойкости Н по ГОСТ 8865-93.

Допустимое превышение температуры обмоток статора и ротора над температурой окружающей среды, замеренное методом сопротивления, должно быть не более 115°C , а стержневой обмотки ротора — 125°C . При температуре окружающего воздуха выше $+50^\circ\text{C}$ мощность двигателей должна быть снижена на 1,3% на каждый градус повышения температуры окружающего воздуха.

Допустимая температура подшипников — не более 110°C .

Устройство и работа

Односкоростные двигатели изготавливаются с фазным и короткозамкнутым ротором, а двухскоростные только с короткозамкнутым ротором.

Двигатели выпускаются закрытого исполнения со степенью защиты от внешних воздействий IP54 по ГОСТ 17494-87 с внешним обдувом собственным вентилятором на валу. Степень защиты кожуха вентилятора — IP20.

В зависимости от способа монтажа двигатели могут изготавливаться в конструктивных исполнениях: на лапах (первая цифра 1), комбинированное - фланец и лапы (первая цифра 2), с одним (последняя цифра 1,3) или двумя (последняя цифра 2,4) выходными рабочими концами вала (см. таблица 2).

Таблица 2.

<i>Тип двигателя</i>	<i>Конструктивное исполнение по способу монтажа (ГОСТ 2479-79)</i>
МТН (МТКН) 011,112,111,112,211,311,312; 4МТКН, 132	IM1001, IM1002, IM2001, IM2002 – цилиндрические рабочие концы вала.
МТН (МТКН) 411,412,511,512; 4МТМ(4МТ);4МТКМ(4МТК)200,225	IM1003, IM1004, IM2003, IM2004 – конические рабочие концы вала.
4МТМ, 4МТН225,280; МТН611,612,613	IM1003, IM1004 – конические рабочие концы вала.

Для конструктивных исполнений IM1002, IM2002, IM1004, IM2004 общая нагрузка обоих концов вала не должна быть больше номинальной для конкретного двигателя.

Конструкции двигателей приведены на рисунках Б1–Б5 Приложения Б.

Двигатели состоят из статора, ротора, подшипниковых и щеточно-контактного узлов, кожуха и вентилятора из алюминиевого сплава.

Статор состоит из станины с вертикально-горизонтальным оребрением, выполненной из чугуна, и сердечника, набранного из листов электротехнической стали с обмоткой из круглого медного провода. Выводы обмотки статора монтируются на контактные болты клеммной колодки в коробке выводов.

Ротор двигателей представляет собой вал с насаженным на него по шпонке сердечником, набранным из листов электротехнической стали. Обмотка короткозамкнутого ротора двигателей МТКН, 4МТКН, 4МТК и 4МТКМ выполняется с заливкой пазов и короткозамкнутых колец алюминиевым сплавом. Обмотка фазного ротора двигателей МТН 011-512, 4МТН132, 4МТМ200-225, 4МТН225 — трехфазная из круглого медного провода; обмотка ротора двигателей 4МТМ280, 4МТН280, МТН611-613 — трехфазная из медных стержней. Схема соединения обмотки фазного ротора — «звезда». Соединение обмотки ротора с контактными кольцами выполняется либо гибким медным проводом, либо с помощью медных стержней.

Подключение обмотки статора двигателей к питающей сети выполняется с помощью кабелей через сальниковые вводы коробок выводов, расположенных на станине.

Подключение фазной обмотки ротора к пусковым и регулировочным аппаратам осуществляется с помощью скользящих контактов (медные контактные кольца и подпружиненные щетки) и контактных болтов щеткодержателей через сальниковые вводы, расположенные:

-у двигателей МТН011-211, 4МТН132 — в специальной коробке выводов, размещенной на станине;

-у двигателей МТН311-613, 4МТМ200, 225, 280- в подшипниковом щите.

-у двигателей 4МТН225, 4МТН280 (с изолированным щеточно-контактным узлом) — на патрубке коробки выводов, размещенной на специальном кожухе.

Присоединение подводящих проводов может осуществляться как с правой, так и с левой стороны.

Коробки выводов двигателя выполняются как одно целое со станиной.

Подшипниковые узлы состоят из чугунных подшипниковых щитов, подшипников и подшипниковых крышек.

На двигателях МТ(К)Н011-412, 4МТ(К)Н132, 4МТ(К)М200 установлены радиальные шарикоподшипники; на двигателях МТ(К)Н511-613, 4МТ(К)М 225, 280; 4МТН225,280 — роликовые подшипники.

Типы подшипников указаны в таблице 5.

Один подшипник у двигателей МТ(К)Н011-211, 4МТ(К)Н132 зафиксирован от осевых смещений по наружному кольцу с помощью крышки подшипника и подшипникового щита. При этом, в зависимости от конструктивного исполнения, фиксация подшипника выполняется:

- у двигателей исполнений IM1001, IM1002 — со стороны, обратной рабочему приводному концу вала;

- у двигателей исполнений IM2001, IM2002:

МТКН011-112 — со стороны рабочего конца вала (со стороны привода);

МТН011-112, МТ (К)Н211, 4МТ(К)Н132 — со стороны, обратной рабочему приводному концу вала.

Двигатели МТ(К)Н511-613, 4МТ(К)М225,280; 4МТН225,280 имеют наружные и внутренние подшипниковые крышки. Для пополнения и частичного удаления отработавшей смазки без разборки подшипникового узла, эти двигатели имеют специальные каналы в подшипниковых щитах и крышках подшипников, закрытые болтами.

Щеточный узел двигателей с фазным ротором состоит из контактных колец и щеткодержателей с щетками (см. рисунки 1,3,5 приложения Б).

Щетки, применяемые в двигателях, см. таблицу 4.

Для заземления двигателей используются болты, расположенные в коробке выводов и на станине.

Для стока конденсата, в станине предусмотрены два отверстия, заглушенные специальным винтом.

Конструкция двигателей 4МТН225,4МТН280 отличается от конструкции 4МТМ225, 4МТМ280 тем, что щеточно-контактный узел (контактные кольца, щетки с щеткодержателями) изолирован от обмоток статора и ротора подшипниковым щитом (см. рисунок 5).

Съемные контактные кольца монтируются на валу на шпонке и зафиксированы от осевого смещения пружинным запорным кольцом. Палец щеткодержателей крепится к наружной крышке подшипника. Трехфазная обмотка ротора соединяется с контактными кольцами с помощью гибких медных изолированных проводов, которые с одной стороны припаяны к выводам фаз обмотки, с другой стороны соединены с соответствующим контактным кольцом с помощью болтов. Соединительные провода от обмотки ротора к контактным кольцам проложены в трех пазах на валу. Щеточно-контактный узел закрыт кожухом со специальным выводным патрубком, закрытым крышкой.

Для подъема и перемещения двигателей используется рым-болт.

Принцип работы двигателя заключается в электромагнитном взаимодействии между статором и ротором. В момент пуска двигателя вращающееся магнитное поле статора пересекает ротор, в замкнутой обмотке которого индуцируется ток. Этот ток создает вращающийся магнитный поток ротора. Потоки статора и ротора образуют результирующий магнитный поток двигателя. В результате взаимодействия токов ротора с результирующим потоком возникает вращающийся электромагнитный момент двигателя. Если этот момент больше статического тормозного момента на валу, то ротор двигателя начинает вращаться в направлении вращения магнитного поля.

Для защиты от перегрева в аварийных режимах работы по заказу потребителей, двигатели могут быть изготовлены со встроеными в обмотку

статора датчиками температурной защиты прямого подогрева с классификационной температурой срабатывания 160°C. В качестве термодатчиков используются терморезисторы с положительным температурным коэффициентом, либо термоограничители (термопредохранители). Конкретный тип термодатчика указывается в паспорте двигателя.

Три последовательно соединенных термодатчика встраиваются по одному в каждую из фаз обмотки статора в самую нагретую зону — лобовую часть, со стороны выводных концов. Концы цепи термодатчиков выводятся в коробку выводов и монтируются на контактные болты «Т1» и «Т2» специальной клеммной колодки. К этим контактным болтам подключаются: при встроенных терморезисторах – устройство температурной защиты двигателя, реагирующее на изменение сопротивления терморезисторов при изменении температуры обмотки; при встроенных биметаллических термоограничителях – непосредственно цепь управления двигателем (на разрыв цепи).

Сопротивление цепи терморезисторов в практически холодном состоянии двигателя при температуре окружающей среды от +15° до +40°C должно находиться в пределах от 60 до 750 Ом, цепи термоограничителей до 0,15 Ом. Сопротивление цепи терморезисторов в номинальном режиме работы двигателя при установившемся тепловом состоянии должно быть не более 1650 Ом.

При нагреве обмотки до температуры, предельной для данного класса нагревостойкости изоляции происходит скачкообразное увеличение сопротивления терморезисторов и срабатывания устройства термозащиты, либо размыкание цепи биметаллических термоограничителей. Двигатель отключается от сети.

Термодатчики реагируют только на температуру обмотки статора, и их действие не зависит от причин возникновения опасного нагрева. Поэтому устройство обеспечивает защиту двигателя как в режимах с медленным нагреванием (перегрузка, недопустимое отклонение напряжения или частоты питающей сети, работа на двух фазах и т.д.), так и в режимах с быстрым нагреванием (заклинивание ротора, выход из строя подшипников и т.д.). Согласно ГОСТ 31606-2012 и техническим условиям на двигатели, температура обмотки, измеренная методом сопротивления при малой перегрузке (медленное нагревание) в момент срабатывания защиты не должна превышать 195°C, при защите как терморезисторами, так и термоограничителями. При большой перегрузке (быстрое нагревание, режим короткого замыкания) в момент срабатывания защиты температура обмотки не должна превышать 275°C при защите терморезисторами. При защите термоограничителями, температура обмотки двигателя в режиме большой перегрузки не нормируется.

Двухскоростные электродвигатели изготавливаются на базе односкоростных и отличаются только конструкцией обмотки статора.

Маркировка и упаковка

Маркировка двигателей (тип и основные параметры) выполняется на фирменной табличке, укрепленной на корпусе.

На внутренней стороне крышки коробки выводов располагается схема подключения двигателя к питающей сети и табличка со схемой выводов обмотки и термодатчиков (при их наличии). При наличии встроенных терморезисторов на схеме имеется надпись «Внимание! На выводы T1 и T2 не подавать напряжение более 7,5 В».

В зависимости от способа отгрузки, упаковку двигателей производят в ящики дощатые решетчатые, в контейнеры на поддонах и салазках и в плотные ящики с водонепроницаемым материалом.

Маркировка тары (место назначения, количество грузовых мест, габаритные размеры, манипуляционные значки и т.д.) наносится на самих ящиках и на бирках для ящиков решетчатых и поддонов.

ИСПОЛЬЗОВАНИЕ ПО НАЗНАЧЕНИЮ

Указание мер безопасности

Эксплуатация двигателей должна проводиться с соблюдением требований по ГОСТ12.2.007.0-75 (за исполнением требований по ГОСТ12.1.004-91), ГОСТ12.2.001.1-75, ГОСТ Р МЭК60204.1-99, а также Правил технической эксплуатации электроустановок потребителей , утвержденным Гостэнергонадзором.

Для обеспечения безопасности при обслуживании, двигатель необходимо заземлить проводами с помощью болтов, расположенных на станине и внутри коробки выводов.

При подготовке двигателя к эксплуатации, надежно подсоединить все подводящие провода к статору и ротору (для двигателей с фазным ротором). Следить, чтобы токоведущие части были изолированы, а вводные устройства и смотровые люки закрыты крышками.

Обслуживание при регламентных и профилактических работах проводить только после отключения двигателя от сети и полной остановки вращающихся частей.

Прежде чем включить двигатель, необходимо убедиться в отсутствии посторонних предметов у вращающихся частей под кожухом (например, у вентилятора). Вращающиеся части должны быть защищены от прикосновения к ним. Подъем и перемещение двигателя осуществляются только за рым-болт.

При возгорании двигателя, необходимо отключить его от сети. Пожарная безопасность обеспечивается соблюдением правил эксплуатации, рациональным применением аппаратуры защиты в соответствии с требованиями ПУЭ (защита от короткого замыкания, длительной перегрузки).

Не допускается работа двигателя со снятыми крышками вводных устройств, крышками смотровых люков, кожуха щеточно-контактного узла(для 4МТН225,280) и со снятым кожухом вентилятора.

Порядок установки

После распаковки двигателя очистить от пыли и антикоррозионной смазки. Смазку удалить ветошью, смоченной в керосине или бензине.

Перед монтажом, а также после длительных простоев, особенно при повышенной влажности и перед эксплуатацией измерить сопротивление изоляции обмоток статора и фазного ротора относительно корпуса и между обмотками. Для двигателей с номинальным напряжением до 500В включительно измерения производить мегаомметром на напряжение 500В; для двигателей с номинальным напряжением свыше 500В — мегаомметром на 1000В. Сопротивление изоляции должно быть не менее 10 МОм. Двигатели с меньшим сопротивлением изоляции необходимо просушить. Сушку можно производить током короткого замыкания, включая двигатель с заторможенным ротором на напряжение (10-15% от номинального), или наружным обогревом посредством ламп, сушильных печей и др.

Во время сушки температура на обмотке статора должна плавно подниматься не превышая 180°С. Не допускается быстрый нагрев двигателя, так как при этом может возникнуть интенсивное выделение пара, вредно действующего на изоляцию.

Сушка считается законченной, если сопротивление изоляции обмоток относительно корпуса и между обмотками достигло не менее 10МОм.

Измерение сопротивления цепи терморезисторов производить омметром, цепи термоограничителей - двойным мостом.

Подводимое напряжение при изменении цепи терморезисторов должно быть не более 7,5 В.

Внимание! Измерять сопротивление цепи термодатчиков мегаомметром не допускается.

До монтажа у двигателей с фазным ротором необходимо проверить правильность установки щеток на контактных кольцах. Щетки не должны быть смещены за край контактных колец, не должны иметь перекосов, должны быть тщательно притерты. Смещение щеткодержателей (щеток) по отношению контактному кольцу до 2-х мм от края кольца.

Не изолированные проводники щеток разных фаз не должны соприкасаться.

В процессе срабатывания щетки нажимной механизм обеспечивает постоянное давление на поверхность контактного кольца. Давление щетки на контактное кольцо см. таблицу 4.

При креплении двигателя фланцем к редуктору с масляной ванной, необходимо применять уплотнения или принять меры, чтобы масло не попало внутрь двигателя.

При любом способе передачи вращения необходимо производить динамическую балансировку с полушпонкой деталей, устанавливаемых на конце вала: муфты, шестерни, и т.д. При неотбалансированных деталях передачи, во время работы двигателя возникают дополнительные вибрации, приводящие к преждевременному износу подшипников и выходу двигателя из строя.

Перед запрессовкой элементов передачи выступающий конец вала покрыть тонким слоем смазки.

Во избежание повреждений подшипников, детали, устанавливаемые на вал, нагреть до температуры, близкой к 100°C , а противоположный конец вала необходимо обеспечить упором. Не допускать ударов по валу.

Двигатель устанавливать только на прочном фундаменте или соответствующем массивном основании на горизонтальной плоскости вниз лапами. При этом обеспечить соосность и параллельность оси двигателя с осью механизма. Иначе могут возникнуть дополнительные усилия на подшипники и повышение вибрации, что быстро выведет двигатель из строя.

В двигателях с двумя выступающими концами вала соединение одного конца допускается только посредством эластичной муфты, общая нагрузка не должна быть больше номинальной для данных двигателей.

При правильном монтаже и соблюдении вышеуказанных правил ротор должен свободно, без видимых заеданий, проворачиваться.

Подготовка к работе

Перед началом работы двигателя необходимо осмотреть состояние щеток и контактных колец, проверить легкость вращения вала двигателя от руки, проверить соответствие напряжения и частоты сети напряжению и частоте, указанным на табличке фирменной, а также правильность подключения выводных концов двигателя к питающей сети по схеме, приведенной на крышке коробки выводов. Необходимо проверить надежность и исправность соединения проводов питающей сети с выводами обмотки статора, надежность крепежных соединений и заземления.

Токоотводы роторной обмотки двигателей с фазным ротором надежно соединить с блоком пусковых реостатов.

Подключение в цепь ротора добавочных реостатов обеспечивает существенное снижение пускового тока и повышение пускового момента. Реостат считается подобран правильно при двукратном и более превышении пускового момента по отношению к номинальному. Если у потребителя возникают затруднения при использовании или выборе пусковых реостатов, то следует обращаться к предприятию-изготовителю.

Произвести пробный пуск двигателя на холостом ходу для проверки исправности механической части (отсутствие вибраций, стуков, ударов, тряски, шумов) и направления вращения.

Пуск двигателя с фазным ротором осуществляется при полностью введенных в цепь ротора пусковых реостатов. По мере разгона, с помощью коммутационной аппаратуры, необходимо поочередно выводить реостаты из цепи ротора.

Пуск двигателя с фазным ротором с разомкнутой обмоткой ротора не является признаком брака.

Пуск двигателя с короткозамкнутым ротором осуществляется непосредственным выключением на полное номинальное напряжение сети.

Для изменения направления вращения — поменять между собой любые два токопроводящих провода питающего кабеля.

Обкатку двигателя в режиме холостого хода производить в течение 30 мин.

При возникновении повышенного шума, вибрации и нагрева подшипниковых узлов, по истечении времени обкатки, проверить состояние и наличие смазки в подшипниках. При необходимости смазку пополнить или заменить в соответствии с данными таблицы 6.

Пополнение либо замена смазки могут потребоваться после длительных простоев или хранения двигателей в условиях повышенной влажности либо при перепаде температуры окружающей среды.

Порядок работы

После пробного пуска и устранения замеченных недостатков произвести пуск под нагрузкой на полное номинальное напряжение сети от аппаратов ручного дистанционного или автоматического управления.

Для пуска применять пусковую аппаратуру, обеспечивающую защиту двигателя от работы на двух фазах, в режиме короткого замыкания и от длительных перегрузок. При работе с полной (номинальной) нагрузкой необходимо убедиться, что ток в обмотке статора не превышает значения, указанного на фирменной табличке.

Возможные неисправности и методы их устранения

Таблица 3.

<i>Неисправность</i>	<i>Вероятная причина</i>	<i>Методы устранения</i>
Двигатель при пуске не разворачивается.	Отсутствие или недопустимое понижение напряжения питающей сети.	Устранить неисправность сети.
Двигатель при пуске гудит и не разворачивается.	Обрыв одной из фаз в обмотке статора или ротора двигателя, в подводящих проводах. Неправильное соединение фаз. Недопустимое понижение напряжения питающей сети. Двигатель перегружен. Неисправность приводного механизма.	Найти и устранить неисправность в обмотках статора и ротора. При необходимости заменить ротор. Проверить и поменять местами выводы фаз. Устранить неисправность в сети. Проверить нагрузку и снизить ее. Устранить неисправность в приводном механизме.
При вращении двигатель гудит и перегревается.	Междувитковое замыкание. Короткое замыкание между фазами. Обрыв одной из фаз.	Устранить неисправность обмотки.

Продолжение таблицы 3

<i>Неисправность</i>	<i>Вероятная причина</i>	<i>Методы устранения</i>
Повышенный перегрев двигателя.	<p>Двигатель перегружен.</p> <p>Повышено или понижено напряжение сети. Повреждена витковая изоляция обмотки статора. Повышена температура окружающей среды.</p> <p>Нарушена нормальная вентиляция.</p> <p>Неисправность вентилятора двигателя.</p>	<p>Снизить нагрузку до номинальной.</p> <p>Установить номинальное напряжение сети. Отремонтировать обмотку.</p> <p>Проверить температуру окружающей среды и обеспечить снижение мощности двигателя.</p> <p>Устранить загрязнения в вентиляционных отверстиях в кожухе и между ребрами станины.</p> <p>Устранить неисправность вентилятора, при необходимости заменить.</p>
Двигатель вращается с сильно пониженной скоростью.	<p>Во время разгона отключилась одна из фаз. Понижилось напряжение питающей сети.</p> <p>Двигатель перегружен.</p>	<p>Устранить неисправности в питающей сети, аппаратуре.</p> <p>Устранить перегрузку.</p>
Пониженное сопротивление изоляции.	Загрязнение или отсыревание обмоток статора и (или) ротора.	Разобрать двигатель, прочистить, продуть, просушить обмотки.
Повышенный перегрев подшипников.	<p>Неправильная центровка двигателя с приводным механизмом.</p> <p>Повреждение подшипников.</p> <p>Избыток или недостаток смазки в подшипниках.</p> <p>Загрязнение смазки.</p>	<p>Проверить центровку. Устранить несоосность валов.</p> <p>Заменить подшипники.</p> <p>Обеспечить необходимое количество смазки.</p> <p>Промыть подшипники бензином или керосином и заполнить их и подшипниковые камеры необходимым количеством смазки.</p>
Стук в подшипнике.	Повреждение подшипника.	Заменить подшипник.

Окончание таблицы 3.

<i>Неисправность</i>	<i>Вероятная причина</i>	<i>Методы устранения</i>
Повышенная вибрация.	Недостаточная жесткость фундамента. Несоосность вала двигателя с валом приводного механизма. Неотбалансирован приводной механизм или соединительный элемент (муфта, шкив и т.д.)	Устранить причину. Проверить балансировку приводного механизма и соединительного элемента. При необходимости отбалансировать.
Искрение под щетками двигателя с фазным ротором.	Перекос щетки. Загрязнение контактных колец. Недостаточное нажатие на щетки. Повреждение контактной поверхности колец. Износ щеток. Плохая притирка щеток. Несоответствие марки щетки.	Устранить причину. Протереть контактные кольца. Устранить причину. Прошлифовать или проточить контактную поверхность колец. Установить новые щетки. Притереть щетки, протягивая полоски стеклянной шкурки по направлению вращения между кольцами и щетками. Заменить щетку.
Замыкание контактных колец двигателя или фазного ротора.	Загрязнение контактных колец и щеточного устройства медноугольной пылью. Сырая изоляция контактных колец. Замыкание соединений обмотки с торцов фазного ротора.	Прочистить и продуть контактные кольца и щеточное устройство. Просушить изоляцию. Устранить замыкание.

ТЕХНИЧЕСКОЕ ОБСЛУЖИВАНИЕ

Техническое обслуживание двигателей

Ответственность за общее состояние, своевременное проведение и качество выполнения технического обслуживания двигателя на каждом предприятии несет конкретное лицо, назначенное для этих целей.

В процессе эксплуатации двигателя необходимо вести общее наблюдение за его работой, систематически проводить технические осмотры, текущее и планово-предупредительное обслуживание.

При общем наблюдении периодически контролировать режим работы, нагрузку и нагрев двигателя, состояние контактов в коробке выводов и щеточном узле, надежность заземления и следить за напряжением сети.

Периодичность технических осмотров устанавливается в зависимости от производственных условий, не реже одного раза в два месяца.

При технических осмотрах очистить двигатель от загрязнений, проверить надежность заземления и соединения двигателя с приводным механизмом, состояния контактов в коробке выводов и состояние щеточного узла.

При осмотре двигателя с фазным ротором удалять металлическую и угольную пыль из камер контактных колец, кольца и щетки протирать сухой и чистой неволокнистой салфеткой. Следы подгорания на кольцах зачищать мелкой стеклянной бумагой. Изношенные щетки заменить запасными марки М1 по ТУ16-88 ИЛЕА.685211.037ТУ в соответствии с таблицей 4.

Таблица 4.

<i>Тип двигателя</i>	<i>Марка щеток</i>	<i>Кол-во щеток на двигатель, шт.</i>	<i>Размеры щеток, мм</i>	<i>Давление щетки на контактное кольцо, кг</i>
МТН011-211, 4МТН132	М1 по ТУ 16- 88ИЛЕА.685211.037ТУ	6	8×12,5×32	от 0,5 до 0,8
МТН 311-512, 4МТМ200, 225 4МТН225			12,5×32×40	от 1,1 до 1,6
4МТМ280, 4МТН280, МТН611,612,613			16×40×50	от 1,6 до 2,3

Необходимо так же измерить сопротивление изоляции обмоток статора и ротора и цепи термодатчиков (при их наличии), проверить затяжку крепежных соединений и состояние уплотнений по линии вала. Замеченные недостатки устранить.

Текущий ремонт производится при замеченных отклонениях в работе двигателя: повышенном нагреве корпуса, увеличении шума и вибрации и других неисправностях.

Периодичность планово-предупредительного обслуживания устанавливается в зависимости от производственных условий, но не реже одного раза в год после истечения гарантийного срока эксплуатации.

При планово-предупредительном обслуживании производится:

- демонтаж и разборка двигателя, промывка, сушка и чистка узлов и деталей;

- осмотр подшипников, щеточного, узла, статора и ротора для обнаружения механических повреждений, выявления деталей, подлежащих замене, восстановлению и пригонке;

- устранение замеченных недостатков и неисправностей, балансировка ротора (при необходимости), замена изношенных щеток, устранение следов подгорания контактных колец, притирка щеток и контактных колец, замена смазки в подшипниковых узлах.

Следы подгорания, неровности поверхности контактных колец и биения устранить шлифовкой или обточкой. Контактные поверхности колец должны быть строго цилиндрическими и иметь гладкий полированный вид без неровностей, царапин и горелых мест.

Замену щеток у двигателей с фазным ротором производить при их износе до 60% по высоте.

Щетки должны быть тщательно притерты к поверхности контактных колец. Для этого между обеими щетками и кольцом проложить стеклянную бумагу, обращенную рабочей стороной к щеткам, и передвигать бумагу вперед-назад при нормальном давлении на щетки. Для правильной притирки концы бумаги нужно отогнуть вниз от щеток вдоль поверхности кольца.

Применение наждачного или карборундового полотна для притирки щеток не допустимо.

Таблица 5.

Тип двигателя	Тип подшипника		Кол-во, шт.	Размеры, мм (d×D×B)
	Обозначение			
	Российское	Международное		
МТН011, 012; МТКН011,012	76-180307С9Ш2У	6.307 2RS P63 QE6/С9	2	35×80×21
МТН111, 112; МТКН111, 112; МТН211А, В; МТКН211А,В; 4МТН132LА, LВ; 4МТКН132LА, LВ	76-180309С9Ш2У	6.309 2RS P63 QE6/С9	2	45×100×25
МТН311, 312; МТКН311, 312 4МТ(4МТМ)200LА, LВ; 4МТК(4МТКМ) 200LА, LВ; МТН411, 412; МТКН411, 412;	ВО-60314Ш		2	70×150×35
4МТМ225М, L; 4МТКМ225М, L; МТН511, 512; МТКН511, 512.	В20-42616Ш		2	80×170×58
МТН225М, L	В20-42616Ш		1	80×170×58
	В20-42618Ш		1	90×190×64

Окончание таблицы 5.

Типоразмер двигателя	Тип подшипника		Кол-во, шт.	Размеры, мм (d×D×B)
	Обозначение			
	Российское	Международное		
4МТМ280S, М, L; МТН611; 612; 613.	30-42620		2	100×215×73
4МТН280S, М, L	30-42620		1	100×215×73
	30-42624		1	120×260×86

Необходимость замены подшипников определяется истечением гарантийного срока службы подшипников, подшипниковым шумом при работе двигателя, задеванием ротора о статор, стуком в подшипниках, наличием механических повреждений. Замену подшипников производить в соответствии с таблицей 5.

Подшипники снимать с вала при помощи съемника. Перед установкой подшипников тщательно очистить и промыть бензином поверхности под подшипники на валу и в шите. Подшипники насаживать на вал нагретыми в воздушной среде или масляной ванне до температуры 80°С.

Подшипники с двумя уплотнительными шайбами поставляются со смазкой, заложеной на заводе-изготовителе на весь срок службы (20000 часов).

Двигатели МТ(К)НЗ11-613; 4МТ(К), 4МТ(К)М200, 225; 4МТМ280, 4МТН225, 280 поставляются с рабочей смазкой в подшипниках. Пополнение смазки следует производить после 3000-4000 часов наработки, но не реже одного раза в год. После двух пополнений смазка должна быть заменена полностью. Для разового пополнения необходимо брать 20-30% смазки от количества на полную замену.

В открытые и полуоткрытые подшипники двигателей видов климатического исполнения У1(2), Т1(2) закладывать смазку УНИОЛ 2М/1 ТУ38.5901243-92, для видов климатического исполнения УХЛ1(2) – смазку ЦИАТИМ-221 ГОСТ 9433-80.

Допускается применять другие равноценные по характеристикам смазки, но смешивание смазок разных марок не рекомендуется.

Полную замену смазки производить во время планово-предупредительного обслуживания. При этом следует разобрать подшипниковый узел, удалить смазку, промыть, заложить новую порцию смазки и собрать. При работе двигателя в пыльной и влажной среде замена смазки в подшипниках производится по мере необходимости.

Смазкой заполняется свободный объем подшипника, лабиринтные («жировые») канавки и полости внутренних и наружных крышек подшипниковых в количестве согласно таблице 6.

Пополнение смазки без отсоединения от приводного механизма в двигателях с открытыми и полуоткрытыми подшипниками производится нагнетанием смазки через отверстия в подшипниковых щитах, с помощью штокового шприца ГОСТ 3643-75, или других шприцев, при снятии болтов-

заглушек в крышках подшипниковых (при их наличии). После окончания нагнетания свежей смазки необходимо включить двигатель на несколько минут, чтобы излишек смазки был вытеснен из подшипниковых узлов. После отключения двигателя болты-заглушки завернуть на место. Необходимо следить за тем, чтобы в подшипнике не было слишком много смазки, т.к. избыток смазки может вызвать перегрев подшипника.

Таблица 6.

<i>Тип двигателя</i>	<i>Количество смазки, кг на двигатель</i>	<i>Тип смазки</i>
4MT(K)M225, 4MTH225 4MT(K)H511, 512	0,2	УНИОЛ 2М/1 ТУ 38.5901243-92— для У1(2), Т1(2);
MTH311, 312 4MT(K)M200, 4MT(K)H411, 412	0,2	ЦИАТИМ 221 ГОСТ 9433-80 — для УХЛ1, УХЛ2
4MTM280, MTH611-613; 4MTH280	0,35	

Примечание: 80% всей массы смазки закладывается в подшипники (равномерно по окружности), 20% — в камеры крышек подшипников и «жировые» канавки.

Внимание!

- ***технические осмотры и ремонты производить при обязательном отключении двигателей от питающей сети.***
- ***разборка и ремонт электродвигателей в период действия гарантийного срока без согласования с изготовителем не допускается.***

Разборка и сборка

Отключить двигатель от питающей сети, отсоединить от токоведущих и заземляющих проводов, приводного механизма или редуктора. Разборку двигателя производить в следующем порядке:

- снять при помощи съемника полумуфту или шестерню с вала двигателя;
- отвернуть болты и снять кожух вентилятора;
- снять вентилятор;
- отвернуть болты, крепящие наружные крышки подшипниковые к подшипниковому щиту (при их наличии) и снять крышки;
- отвернуть болты, крепящие подшипниковые щиты к станине;
- снять подшипниковые щиты легкими ударами молотка из мягкого материала (дерева, цветного металла, и т.д.) по приливам на щите, либо при помощи отжимных болтов, ввинчивая их в два диаметрально расположенных отверстия на щите. При снятии подшипникового щита со стороны щеточного узла

двигателей с фазным ротором предварительно поднять и зафиксировать поднятом состоянии щеткодержатели с щетками;

- вынуть ротор так, чтобы не повредить лобовую часть обмотки статора.

Разборку двигателя 4МТН225,4МТН280 с изолированным щеточно-контактным узлом осуществляется следующим образом:

- снять при помощи съемника полумуфту или шестерню вала двигателя;

- отвернуть болты и снять кожух вентилятора;

- снять вентилятор;

- отвернуть болты, крепящие наружную крышку подшипника к подшипниковому щиту со стороны вентилятора и снять крышку;

- снять кожух щеточно-контактного узла;

- поднять и зафиксировать щеткодержатели со щетками;

- снять пружинное упорное кольцо, зажимающее контактные кольца;

- поочередно отсоединить выводные провода обмотки ротора от контактных колец, снять кольца с вала;

- отвернуть болты и снять крышку подшипника с пальцем вместе с щеткодержателями;

- отвернуть болты, крепящие подшипниковые щиты к станине;

- снять подшипниковые щиты при помощи отжимных болтов, ввинчивая их в два диаметрально расположенных отверстия на щите;

- вынуть ротор так, чтобы не повредить лобовую часть обмотки статора.

Сборка двигателя производится в последовательности, обратной разборке.

После сборки двигателя проверить сопротивление изоляции обмотки статора и ротора (для двигателя с фазным ротором) относительно корпуса и между обмотками и вращение ротора (от руки).

ХРАНЕНИЕ И КОНСЕРВАЦИЯ

Хранить двигатели можно в таре или без нее в закрытых и вентилируемых помещениях, в атмосфере которых не должно содержаться кислотных, щелочных и других паров, вредно действующих на изоляцию, покрытия. При этом, обработанные части двигателя (свободный конец вала, лапы, фланец подшипникового щита и места под болты заземления) должны быть покрыты антикоррозионной смазкой.

Температура окружающей среды при хранении - от минус 50°С до +40°С при относительной влажности воздуха не более 80% при 20°С. Резкие колебания температуры и влажности воздуха, вызывающие образование росы, недопустимы.

Срок сохранения двигателей в упаковке и консервации предприятия-изготовителя - до 3 лет.

После указанного срока двигатели переконсервировать.

Во время хранения на складе двигатели осматриваются не реже одного раза в год и в случае необходимости подвергаются переконсервации. Для консервации применяются смазки типа АМС-3 ГОСТ 2712-75, К-17 ГОСТ 10877-76.

ТРАНСПОРТИРОВАНИЕ

Для транспортирования двигателей применять тару, исключаящую повреждение обработанных поверхностей, лакокрасочных покрытий, попадание внутрь влаги, повреждение концов вала и других частей двигателя.

Транспортирование двигателей производить в закрытом транспорте (железнодорожных вагонах, контейнерах, крытых автомашинах). При погрузке и отгрузке нельзя бросать и резко захватывать двигатель. Захват неупакованного двигателя осуществляется за рым-болт.

УТИЛИЗАЦИЯ

Вышедшие из строя двигатели не представляют опасности для здоровья человека и окружающей среды.

Материалы, из которых изготовлены детали двигателей (чугун, сталь, медь, алюминиевые сплавы), поддаются внешней переработке и могут быть реализованы по усмотрению потребителя.

Детали двигателей, изготовленные с применением пластмассы, изоляционные материалы могут быть захоронены.

Ведомость цветных металлов, содержащихся в двигателях, приведена в приложении Д.

ГАРАНТИИ ИЗГОТОВИТЕЛЯ

Изготовитель гарантирует соответствие двигателя требованиям стандартов и технических условий при соблюдении правил транспортирования, хранения, монтажа и эксплуатации.

Гарантийный срок эксплуатации устанавливается 2 года со дня ввода двигателя в эксплуатацию при гарантийной наработке 10000ч., но не более трех лет со дня отгрузки с предприятия-изготовителя.

Гарантийные обязательства изготовителя не действуют, если потребитель внес в конструкцию двигателя какие либо изменения, либо подверг его разборке, а также, если повреждения произошли в результате нарушения правил эксплуатации.

Гарантийный случай принимается к рассмотрению при предоставлении паспорта и указаний в рекламационном акте следующей информации:

- тип и заводской номер вышедшего из строя двигателя;
- дата ввода двигателя в эксплуатацию;
- наработка в часах;
- наименование и назначение оборудования, где применяется двигатель;
- условия эксплуатации (напряжение и ток; схема соединения, режим работы, защита двигателя, климатические условия);
- вид дефекта и описание неисправности;
- предполагаемые причины неисправности.

ПРИЛОЖЕНИЕ А

Технические данные кантовых электродвигателей с фазным ротором в режиме S3
при напряжении 380 В и частоте 50 Гц

Таблица А.1

Типоразмер двигателя	Мощность, кВт, при						Частота вращения, об/мин	Ток статора при 380 В, А	Cos φ, о.е.	К.П.Д., %	Ток ротора, А	Напряжение между кольцами ротора, В	Максимальный момент, Н.м	Момент инерции ротора, кг.м ²
	ПВ=15%	ПВ=25%	ПВ=40%	ПВ=60%	ПВ=100%	30 мин.								
МТН011-6	2,0						815	6,2	0,81	60,0	12,6	114	39	0,021
		1,7					855	5,4	0,75	63,5	10,7			
			1,4			1,4	890	4,9	0,67	65,0	8,8			
				1,2			915	4,4	0,63	65,5	7,5			
					0,8		945	4,0	0,51	60,0	5,0			
МТН012-6	3,1						830	8,9	0,81	65,1	15,5	138	63,5	0,026
		2,7					860	7,9	0,76	68,0	13,5			
			2,2			2,2	895	6,9	0,69	70,0	11,0			
				1,7			925	6,1	0,60	70,0	8,5			
					1,3		945	5,7	0,51	68,0	6,5			

Продолжение таблицы А.1.

Типоразмер двигателя	Мощность, кВт, при						Частота вращения, об/мин	Ток статора при 380 В, А	Cos φ, о.е.	К.П.Д., %	Ток ротора, А	Напряжение между кольцами ротора, В	Максимальный момент, Н.м	Момент инерции ротора, кг.м ²
	ПВ=15%	ПВ=25%	ПВ=40%	ПВ=60%	ПВ=100%	30 мин.								
МТН11-6	4,5						855	11,5	0,84	70,5	18,3	171	102	0,042
		4,1					875	10,3	0,83	72,5	16,6			
			3,5			3,5	905	8,9	0,79	75,5	14,2			
				2,8		2,8	935	7,5	0,73	77,0	11,4			
					2,3		945	7,1	0,65	76,0	9,3			
МТН12-6	7,0						905	16,7	0,82	77,5	21,7	212	161	0,056
		6,0					920	14,6	0,79	79,0	18,6			
			5,0			5,0	935	12,8	0,74	80,0	15,5			
				4,0		4,0	950	11,3	0,67	80,0	12,4			
					3,2		960	10,4	0,59	79,0	9,9			

Продолжение таблицы А.1.

Типоразмер двигателя	Мощность, кВт, при						Частота вращения, об/мин	Ток статора при 380 В, А	Cos φ, о.е.	К.П.Д., %	Ток ротора, А	Напряжение между кольцами ротора, В	Максимальный момент, Н.м	Момент инерции ротора, кг.м ²
	ПВ=15%	ПВ=25%	ПВ=40%	ПВ=60%	ПВ=100%	30 мин.								
4МГН132ЛА6 МГН211А6	7,7						880	18,8	0,82	76,0	24,4	211	171	0,068
		6,6					905	16,3	0,79	78,5	20,9			
			5,5			5,5	925	14,3	0,73	79,0	17,4			
				4,4		4,4	940	12,3	0,67	81,5	13,9			
					3,3		960	11,0	0,57	81,0	10,4			
4МГН132ЛВ6 МГН211В6	10,5						910	25,0	0,81	79,0	27,0	255	236	0,082
		9,0					925	21,7	0,78	80,5	23,0			
			7,5			7,5	940	19,0	0,73	82,0	19,2			
				6,0		6,0	955	16,7	0,66	82,5	15,5			
					4,5		970	14,8	0,56	82,0	11,5			

Продолжение таблицы А.1.

Типоразмер двигателя	Мощность, кВт, при							Частота вращения, об/мин	Ток статора при 380 В, А	Cos φ, о.е.	К.П.Д., %	Ток ротора, А	Напряжение между кольцами ротора, В	Максимальный момент, Н.м	Момент инерции ротора, кг.м ²
	ПВ=15%	ПВ=25%	ПВ=40%	ПВ=60%	ПВ=100%	30 мин.	60 мин.								
МТН311-6	14							930	31,6	0,83	81,0	52	170	310	0,304
		13				13		940	29,3	0,82	82,0	48			
			11				11	950	25,4	0,79	83,0	41			
				9				965	22,1	0,74	83,5	33			
					7			975	19,8	0,65	82,5	26			
МТН312-6	19,5							930	43,4	0,83	82,0	60	210	468	0,374
		17,5				17,5		940	39,4	0,81	83,0	54			
			15				15	950	34,7	0,78	84,0	46			
				12				960	30,0	0,71	85,0	37			
					9			970	26,0	0,61	85,0	28			

Продолжение таблицы А.1.

Типоразмер двигателя	Мощность, кВт, при							Частота вращения, об/мин	Ток статора при 380 В, А	Cos φ, о.е.	К.П.Д., %	Ток ротора, А	Напряжение между кольцами ротора, В	Максимальный момент, Н.м	Момент инерции ротора, кг.м ²
	ПВ=15%	ПВ=25%	ПВ=40%	ПВ=60%	ПВ=100%	30 мин.	60 мин.								
МТН311-8	10,5							670	27,0	0,78	75,5	29	240	287	0,302
		9,0				9,0		690	23,8	0,74	77,5	25			
			7,5				7,5	700	21,0	0,69	78,5	21			
				6,0				715	18,7	0,62	78,5	17			
					4,5			725	17,0	0,52	77,0	13			
МТН312-8	15							685	38,0	0,76	78,5	59	165	445	0,38
		13				13		700	33,3	0,74	80,0	51			
			11				11	710	29,6	0,69	81,5	43			
				8,2				720	25,4	0,60	81,5	32			
					6,0			730	23,3	0,49	79,5	23			

Продолжение таблицы А.1.

Типоразмер двигателя	Мощность, кВт, при							Частота вращения, об/мин	Ток статора при 380 В, А	Cos φ, о.е.	К.П.Д., %	Ток ротора, А	Напряжение между кольцами ротора, В	Максимальный момент, Н.м	Момент инерции ротора, кг.м ²
	ПВ=15%	ПВ=25%	ПВ=40%	ПВ=60%	ПВ=100%	30 мин.	60 мин.								
4MT200LA6 МТН411-6	31							940	70	0,84	84,0	84	246	614	0,52
		27						950	59	0,81	85,5	72			
			22					960	51	0,76	86,0	59			
				18				970	46	0,70	86,0	48			
					15			980	42	0,64	85,5	41			
							24	955	55	0,78	86,0	65			
4MT200LB6 МТН412-6	42							945	89	0,84	85	101	273	837	0,63
		36						955	76	0,82	87	86			
			30				30	960	66	0,79	87	72			
				25				970	58	0,75	88	60			
					18			975	48	0,65	88	43			
						38		950	81	0,83	86	91			

Продолжение таблицы А.1.

Типоразмер двигателя	Мощность, кВт, при							Частота вращения, об/мин	Ток статора при 380 В, А	Cos φ, о.е.	К.П.Д., %	Ток ротора, А	Напряжение между кольцами ротора, В	Максимальный момент, Н.м	Момент инерции ротора, кг.м ²
	ПВ=15%	ПВ=25%	ПВ=40%	ПВ=60%	ПВ=100%	30 мин.	60 мин.								
4MT200LA8 MTN411-8	22							700	52	0,79	82	72	195	582	0,52
		18				18		705	45	0,74	83	60			
			15				15	715	40	0,68	83	48			
				13				720	37	0,64	84	43			
					10			730	32	0,57	83	33			
4MTM200LB8 MTN412-8	31							690	74	0,79	81	82	248	883	0,63
		26				26		710	65	0,73	83	70			
			22				22	715	58	0,70	83	58			
				18				720	52	0,63	83	48			
					13			725	46	0,52	82	34			

Продолжение таблицы А.1.

Типоразмер двигателя	Мощность, кВт, при							Частота вращения, об/мин	Ток статора при 380 В, А	Cos φ, о.е.	К.П.Д., %	Ток ротора, А	Напряжение между кольцами ротора, В	Максимальный момент, Н.м	Момент инерции ротора, кг.м ²
	ПВ=15%	ПВ=25%	ПВ=40%	ПВ=60%	ПВ=100%	30 мин.	60 мин.								
4МТМ225М6 4МТН225М6 МТН511-6	52							940	109	0,85	85	112	295	1112	0,75
		43				43		945	91	0,83	86	92			
			37				37	955	80	0,81	87	80			
				30				960	67	0,77	88	67			
					22			970	55	0,69	88	47			
4МТМ225L6 4МТН225L6 МТН512-6	75							940	154	0,85	87	178	285	1597	490
		65				65		950	135	0,83	88	147			
			55				55	955	117	0,81	88	122			
				44				960	99	0,76	89	96			
					33			970	83	0,68	89	70			

Продолжение таблицы А.1.

Типоразмер двигателя	Мощность, кВт, при							Частота вращения, об/мин	Ток статора при 380 В, А	Cos φ, о.е.	К.П.Д., %	Ток ротора, А	Напряжение между кольцами ротора, В	Максимальный момент, Н.м	Момент инерции ротора, кг.м ²
	ПВ=15%	ПВ=25%	ПВ=40%	ПВ=60%	ПВ=100%	30 мин.	60 мин.								
4МТМ225М8 4МТН225М8 МТН511-8	42							700	98	0,79	82	103	275	1164	0,95
		36				36		705	86	0,76	84	86			
			30				30	715	74	0,72	85	70			
				24				720	65	0,67	84	55			
					15			730	55	0,51	81	33			
4МТМ225L8 4МТН225L8 МТН512-8	52							710	116	0,80	85	114	305	1416	1,27
		44				44		720	100	0,78	86	93			
			37				37	725	88	0,74	86	76			
				30				730	78	0,68	86	62			
					22			735	66	0,59	86	44			

Продолжение таблицы А.1.

Типоразмер двигателя	Мощность, кВт, при							Частота вращения, об/мин	Ток статора при 380 В, А	Cos φ, о.е.	К.П.Д., %	Ток ротора, А	Напряжение между кольцами ротора, В	Максимальный момент, Н.м	Момент инерции ротора, кг.м ²
	ПВ=15%	ПВ=25%	ПВ=40%	ПВ=60%	ПВ=100%	30 мин.	60 мин.								
4МТМ280S6 4МТН280S6 МТН611-6	105							940	204	0,90	87	265	266	2400	3.3
		90				90		945	175	0,89	88	223			
			75				75	955	149	0,86	89	180			
				60				960	123	0,83	89	145			
					45			970	98	0,78	89	110			
4МТМ280L6 4МТН280L6 МТН613-6	154							960	292	0,89	90	228	420	3800	4,8
		132				132		965	253	0,87	91	194			
			110				110	970	216	0,85	91	168			
				88				980	184	0,80	91	128			
					66			985	149	0,73	92	96			

Продолжение таблицы А.1.

Типоразмер двигателя	Мощность, кВт, при							Частота вращения, об/мин	Ток статора при 380 В, А	Cos φ, о.е.	К.П.Д., %	Ток ротора, А	Напряжение между кольцами ротора, В	Максимальный момент, Н.м	Момент инерции ротора, кг.м ²
	ПВ=15%	ПВ=25%	ПВ=40%	ПВ=60%	ПВ=100%	30 мин.	60 мин.								
4МТМ280S8 4МТН280S8	77							700	160	0,85	86	262	190	2130	2,94
		66					66	710	139	0,83	87	225			
			55				55	715	118	0,80	88	186			
				44				725	99	0,76	89	150			
					33			730	82	0,69	89	113			
4МТМ280M8 4МТН280M8	105							710	216	0,84	87,5	263	250	3000	3,71
		90					90	715	185	0,83	89	225			
			75				75	720	156	0,81	90	188			
				60				725	133	0,76	90	150			
					45			730	112	0,68	90	113			

Продолжение таблицы А.1.

Типоразмер двигателя	Мощность, кВт, при							Частота вращения, об/мин	Ток статора при 380 В, А	Cos φ, о.е.	К.П.Д., %	Ток ротора, А	Напряжение между кольцами ротора, В	Максимальный момент, Н.м	Момент инерции ротора, кг.м ²
	ПВ=15%	ПВ=25%	ПВ=40%	ПВ=60%	ПВ=100%	30 мин.	60 мин.								
4МТМ280L8 4МТН280L8	125							720	251	0,84	90	237	325	3800	4,77
		108				108		725	218	0,83	90,5	205			
			90				90	725	190	0,79	91	171			
				72				730	163	0,73	91,5	136			
					54			735	141	0,64	91	102			
4МТМ280S10 4МТН280S10 МТН611-10	63							555	142	0,80	84	244	177	2265	3,8
		54				54		565	124	0,77	86	201			
			45				45	570	109	0,73	86	167			
				36				580	94	0,67	87	128			
					27			585	81	0,58	87	95			

Окончание таблицы А.1.

Типоразмер двигателя	Мощность, кВт, при							Частота вращения, об/мин	Ток статора при 380 В, А	Cos φ, о.е.	К.П.Д., %	Ток ротора, А	Напряжение между кольцами ротора, В	Максимальный момент, Н.м	Момент инерции ротора, кг.м ²
	ПВ=15%	ПВ=25%	ПВ=40%	ПВ=60%	ПВ=100%	30 мин.	60 мин.								
4МТМ280М10 4МТН280М10 МТН612-10	84							555	181	0,83	85	236	235	3190	4,6
		72				72		565	159	0,80	86	200			
			60				60	575	140	0,74	88	162			
				48				580	118	0,70	88	124			
					36			585	100	0,63	87	92			
4МТМ280L10 4МТН280L10 МТН613-10	105							560	229	0,79	88	225	308	3740	5,6
		90				90		570	202	0,76	89	185			
			75				75	575	175	0,73	89	150			
				60				580	156	0,65	90	115			
					45			585	140	0,55	89	85			

Технические данные крановых электродвигателей с короткозамкнутым ротором в режиме S3
при напряжении 380 В и частоте 50 Гц

Таблица А.2.

Типоразмер двигателя	Мощность, кВт, при						Частота вращения, об/мин	Ток статора при 380 В, А	Cos φ, о.е.	К.П.Д., %	Максимальный момент, Н.м	Пусковой момент, Н.м	Пусковой ток при 380 В, А	Момент инерции ротора, кг.м ²
	ПВ=15%	ПВ=25%	ПВ=40%	ПВ=60%	ПВ=100%	30 мин.								
МТКН011-6	2,0						870	5,6	0,81	67,0	41	41	18	0,016
		1,7					900	4,9	0,75	69,5				
			1,4			1,4	920	4,5	0,67	70,5				
				1,2		1,2	935	4,1	0,63	70,0				
					0,8		960	3,7	0,50	65,5				
МТКН012-6	3,1						865	8,1	0,83	69,5	64	64	26	0,021
		2,7					890	7,3	0,78	72,0				
			2,2			2,2	915	6,5	0,70	73,5				
				1,7		1,7	940	5,6	0,62	74,0				
					1,3		955	5,2	0,53	72,0				

Продолжение таблицы А.2.

Типоразмер двигателя	Мощность, кВт, при						Частота вращения, об/мин	Ток статора при 380 В, А	Cos φ, о.е.	К.П.Д., %	Максимальный момент, Н.м	Пусковой момент, Н.м	Пусковой ток при 380 В, А	Момент инерции ротора, кг.м ²
	ПВ=15%	ПВ=25%	ПВ=40%	ПВ=60%	ПВ=100%	30 мин.								
МТКН111-6	4,5						810	11,8	0,85	68,0	106	106	34	0,0375
		4,1					835	10,4	0,84	71,0				
			3,5			3,5	865	8,9	0,80	74,5				
				2,8		2,8	905	7,3	0,75	77,5				
					2,3		925	6,4	0,70	78,0				
МТКН112-6	7,0						825	17,7	0,87	69,0	180	180	55	0,051
		6,0					860	15,1	0,83	72,5				
			5,0			5,0	890	12,8	0,78	76,0				
				4,0		4,0	915	10,8	0,72	78,0				
					3,2		935	9,6	0,65	78,0				

Продолжение таблицы А.2.

Типоразмер двигателя	Мощность, кВт, при						Частота вращения, об/мин	Ток стартера при 380 В, А	Cos φ, о.е.	К.П.Д., %	Максимальный момент, Н.м	Пусковой момент, Н.м	Пусковой ток при 380 В, А	Момент инерции ротора, кг.м ²
	ПВ=15%	ПВ=25%	ПВ=40%	ПВ=60%	ПВ=100%	30 мин.								
4МТКН132ЛА6 МТКН211А6	7,7						840	20,0	0,83	70,0	181	181	62	0,062
		6,6					870	17,1	0,80	73,0				
			5,5			5,5	900	14,5	0,76	76,0				
				4,4		4,4	930	12,3	0,70	77,5				
					3,3		950	10,6	0,61	77,5				
4МТКН132ЛВ6 МТКН211В6	10,5						810	25,9	0,87	70,5	270	270	81	0,076
		9,0					845	21,6	0,84	75,0				
			7,5			7,5	880	18,1	0,80	78,5				
				6,0		6,0	910	15,1	0,75	80,5				
					4,5		940	12,8	0,66	81,0				

Продолжение таблицы А.2.

Типоразмер двигателя	Мощность, кВт, при						Частота вращения, об/мин	Ток статора при 380 В, А	Cos φ, о.е.	К.П.Д., %	Максимальный момент, Н.м	Пусковой момент, Н.м	Пусковой ток при 380 В, А	Момент инерции ротора, кг.м ²
	ПВ=15%	ПВ=25%	ПВ=40%	ПВ=60%	ПВ=100%	30 мин.								
МТКНЗ11-6	14						850	31,9	0,87	76,5	385	386	120	0,281
		13				13	870	29,4	0,86	78,0				
			11				900	24,9	0,83	80,5				
				9,0			920	20,9	0,79	82,5				
					7		945	17,9	0,72	82,5				
МТКНЗ12-6	19,5						885	42,0	0,89	79,0	564	564	178	0,371
		17,5				17,5	900	37,6	0,87	81,0				
			15				915	32,4	0,85	82,5				
				12			935	27,0	0,80	84,0				
					9		955	23,0	0,70	84,5				

Продолжение таблицы А.2.

Типоразмер двигателя	Мощность, кВт, при						Частота вращения, об/мин	Ток статора при 380 В, А	Cos φ, о.е.	К.П.Д., %	Максимальный момент, Н.м	Пусковой момент, Н.м	Пусковой ток при 380 В, А	Момент инерции ротора, кг.м ²
	ПВ=15%	ПВ=25%	ПВ=40%	ПВ=60%	ПВ=100%	30 мин.								
МТКНЗ11-8	10,5						660	26,1	0,80	76,0	345	335	90	0,281
		9,0				9,0	680	23,0	0,76	78,0				
			7,5				695	20,0	0,71	80,0				
				6,0			710	17,9	0,63	80,5				
					4,5		720	16,2	0,53	79,5				
МТКНЗ12-8	15						670	36,0	0,81	78,0	526	526	145	0,371
		13				13	685	32,0	0,77	80,0				
			11			11	700	28,0	0,73	81,5				
				8,2			715	24,0	0,63	82,0				
					6,0		725	21,6	0,52	81,0				

Продолжение таблицы А.2.

Типоразмер двигателя	Мощность, кВт, при						Частота вращения, об/мин	Ток статора при 380 В, А	Cos φ, о.е.	К.П.Д., %	Максимальный момент, Н.м	Пусковой момент, Н.м	Пусковой ток при 380 В, А	Момент инерции ротора, кг.м ²	
	ПВ=15%	ПВ=25%	ПВ=40%	ПВ=60%	ПВ=100%	30 мин.									60 мин.
4МТК200LА6 МТКН411-6	31						920	62	0,89	85,0	735	735	340	0,52	
		27				27	935	54	0,88	86,0					
			22				22	945	46	0,84					87,0
				18				955	40	0,78					87,0
					14			965	35	0,70					86,0
4МТК200LВ6 МТКН412-6	42						920	84	0,90	84,5	1000	1000	444	0,63	
		36				36	935	71	0,89	86,5					
			30				30	945	60	0,87					87,5
				25				955	51	0,85					88
					18			965	41	0,75					88

Продолжение таблицы А.2.

Типоразмер двигателя	Мощность, кВт, при						Частота вращения, об/мин	Ток статора при 380 В, А	Cos φ, о.е.	К.П.Д., %	Максимальный момент, Н.м	Пусковой момент, Н.м	Пусковой ток при 380 В, А	Момент инерции ротора, кг.м ²
	ПВ=15%	ПВ=25%	ПВ=40%	ПВ=60%	ПВ=100%	30 мин.								
4МТК200LА8 МТКН411-8	22						660	51	0,83	79	655	615	209	0,52
		18				18	690	42	0,78	83				
			15			15	700	38	0,72	83				
				13			710	34	0,69	85				
					10		720	30	0,61	84				
4МТК200LВ8 МТКН412-8	31						680	71	0,83	80	960	960	297	0,63
		26				26	690	62	0,79	81				
			22			22	700	54	0,75	83				
				18			710	47	0,70	83				
					13		720	40	0,60	82				

Продолжение таблицы А.2.

Типоразмер двигателя	Мощность, кВт, при						Частота вращения, об/мин	Ток статора при 380 В, А	Cos φ, о.е.	К.П.Д., %	Максимальный момент, Н.м	Пусковой момент, Н.м	Пусковой ток при 380 В, А	Момент инерции ротора, кг.м ²
	ПВ=15%	ПВ=25%	ПВ=40%	ПВ=60%	ПВ=100%	30 мин.								
4МТКМ225М6 МТКН511-6	52						900	110	0,89	82	1140	1140	500	0,75
		43				43	920	88	0,88	84				
			37			37	930	77	0,86	85				
				30			940	63	0,84	86				
					22		955	51	0,76	86				
4МТКМ225L6 МТКН512-6	75						900	152	0,90	83	1930	1930	830	1,02
		65				65	910	130	0,89	85				
			55			55	925	112	0,87	86				
				44			940	93	0,83	87				
					33		950	75	0,77	87				

Окончание таблицы А.2.

Типоразмер двигателя	Мощность, кВт, при						Частота вращения, об/мин	Ток статора при 380 В, А	Cos φ, о.е.	К.П.Д., %	Максимальный момент, Н.м	Пусковой момент, Н.м	Пусковой ток при 380 В, А	Момент инерции ротора, кг.м ²
	ПВ=15%	ПВ=25%	ПВ=40%	ПВ=60%	ПВ=100%	30 мин.								
4МТКМ225М8 МТКН511-8	42						680	97	0,81	81	1150	1150	420	0,95
		36				36	690	83	0,79	83				
			30			30	700	72	0,75	84				
				24			710	61	0,70	85				
					15		715	50	0,56	82				
4МТКМ225L8 МТКН512-8	52						675	119	0,82	81	1415	1415	468	1,27
		44				44	690	99	0,81	83				
			37			37	700	85	0,78	85				
				30			710	73	0,73	86				
					22		720	58	0,67	86				

Технические данные крановых двухскоростных электродвигателей
с короткозамкнутым ротором в режиме S3 при напряжении 380 В и частоте 50 Гц

Таблица А.3

<i>Типоразмер двигателя</i>	<i>Число полюсов</i>	<i>Номинальная мощность, кВт</i>	<i>Продолжительность включения %</i>	<i>Частота вращения, об/мин</i>	<i>Ток статора при 380 В, А</i>	<i>Сos φ, о.е.</i>	<i>К.П.Д., %</i>	<i>М_{макс}/Мном, о.е.</i>	<i>М_{пуск}/Мном, о.е.</i>	<i>И_{пуск}/Ином, о.е.</i>	<i>Момент инерции ротора, кг.м²</i>
МТКН311-6/16	6	3,5	40	940	8,5	0,77	81	3,1	2,7	5,6	0,281
	16	1,1	15	340	7,1	0,50	47	2,8	2,8	2,2	
МТКН312-6/16	6	5,0	40	940	11,7	0,80	81	3,2	2,9	5,7	0,371
	16	1,8	15	340	9,7	0,52	54	2,6	2,3	2,3	
МТКН411-6/16	6	7,5	40	930	17,1	0,82	81	2,9	2,8	5,5	0,52
	16	2,4	15	325	11,8	0,54	57	2,0	2,0	2,2	

Продолжение таблицы А.3.

<i>Типоразмер двигателя</i>	<i>Число полюсов</i>	<i>Номинальная мощность, кВт</i>	<i>Продолжительность включения, %</i>	<i>Частота вращения, об/мин</i>	<i>Ток статора при 380 В, А</i>	<i>Cos φ, о.е.</i>	<i>К.П.Д., %</i>	<i>M_{макс}/M_{ном}, о.е.</i>	<i>M_{пуск}/M_{ном}, о.е.</i>	<i>I_{пуск}/I_{ном}, о.е.</i>	<i>Момент инерции ротора, кг.м²</i>
МТКН412-6/16	6	11,0	40	950	26	0,78	82	3,8	3,5	6,8	0,63
	16	3,5	15	325	16,6	0,55	58	2,1	2,0	2,0	
МТКН412-6/12	6	11,0	40	940	27	0,76	81				0,63
	12	4,8	15	465	20	0,52	70				
МТКН411-4/24	4	10,0	25	1360	21,5	0,90	78				0,52
	24	1,2	15	185	13,5	0,45	30				

Продолжение таблицы А.3.

<i>Типоразмер двигателя</i>	<i>Число полюсов</i>	<i>Номинальная мощность, кВт</i>	<i>Продолжительность включения, %</i>	<i>Частота вращения, об/мин</i>	<i>Ток статора при 380 В, А</i>	<i>Cos φ, о.е.</i>	<i>К.П.Д., %</i>	<i>M_{макс}/M_{ном}, о.е.</i>	<i>M_{пуск}/M_{ном}, о.е.</i>	<i>I_{пуск}/I_{ном}, о.е.</i>	<i>Момент инерции ротора, кг.м²</i>
МТКН412-4/24	4	30,0	20	1395	63	0,90	81	3,0	2,2	5,3	0,63
	24	1,5	20	220	17	0,50	27	2,6	2,6	1,6	
4МТКМ225М6/20	6	16,0	40	900	35	0,85	81	2,9	2,3	5,0	0,57
	20	3,4	15	230	27	0,45	43	2,3	2,3	1,7	
4МТКМ225L6/20	6	22,0	40	900	48	0,86	81	2,9	2,6	5,5	0,8
	20	4,5	15	235	32	0,45	48	2,3	2,3	1,9	

Окончание таблицы А.3.

<i>Типоразмер двигателя</i>	<i>Число полюсов</i>	<i>Номинальная мощность, кВт</i>	<i>Продолжительность включения, %</i>	<i>Частота вращения, об/мин</i>	<i>Ток статора при 380 В, А</i>	<i>Cos φ, о.е.</i>	<i>К.П.Д., %</i>	<i>M_{макс}/M_{ном}, о.е.</i>	<i>M_{пуск}/M_{ном}, о.е.</i>	<i>I_{пуск}/I_{ном}, о.е.</i>	<i>Момент инерции ротора, кг.м²</i>
4МТКМ225L6/12	6	30,0	15	835	68	0,89	75	1,9	1,9	4,0	0,8
	12	15,0	15	385	52	0,70	63	2,2	2,2	2,6	
МТКН511-4/24	4	22,0	25	1390	45	0,90	82	2,8	2,6	6,0	0,95
	24	2,0	15	180	19	0,41	39	2,3	2,3	1,6	

ПРИЛОЖЕНИЕ Б
Общий вид двигателя

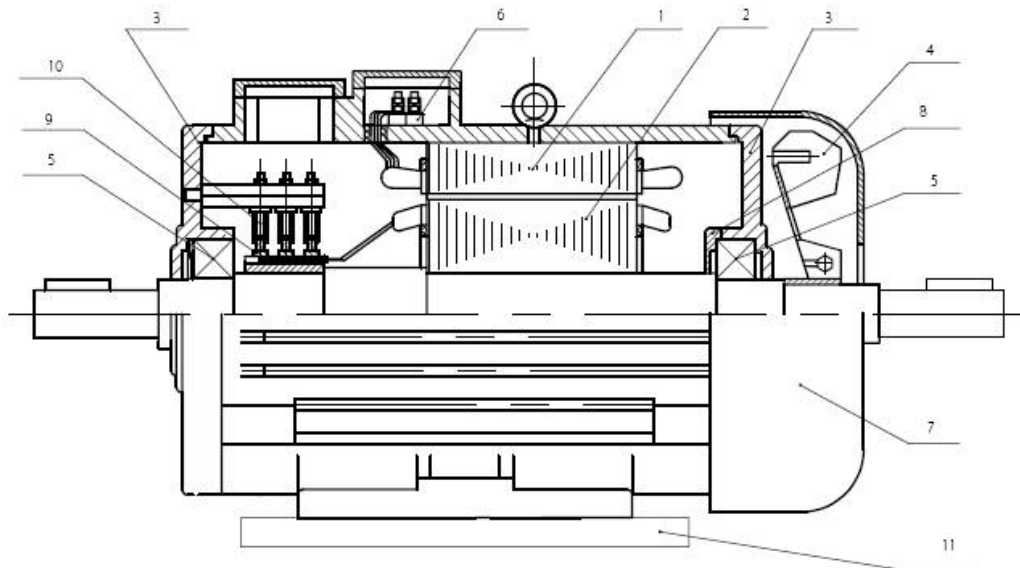


Рисунок Б. 1

Общий вид двигателя с фазным ротором: МТН 011, 012, 111, 112, 211*; 4МТН 132.

1 – статор, 2 – ротор, 3 – щит подшипниковый, 4 – вентилятор, 5 – подшипник, 6 – колодка клеммная, 7 – кожух, 8 – крышка подшипника, 9 – кольцо контактное (3 шт.), 10 – щеткодержатель (3 шт.), 11 – плита переходная (для МТН211).

*Примечание: * – двигатель с переходной плитой.*

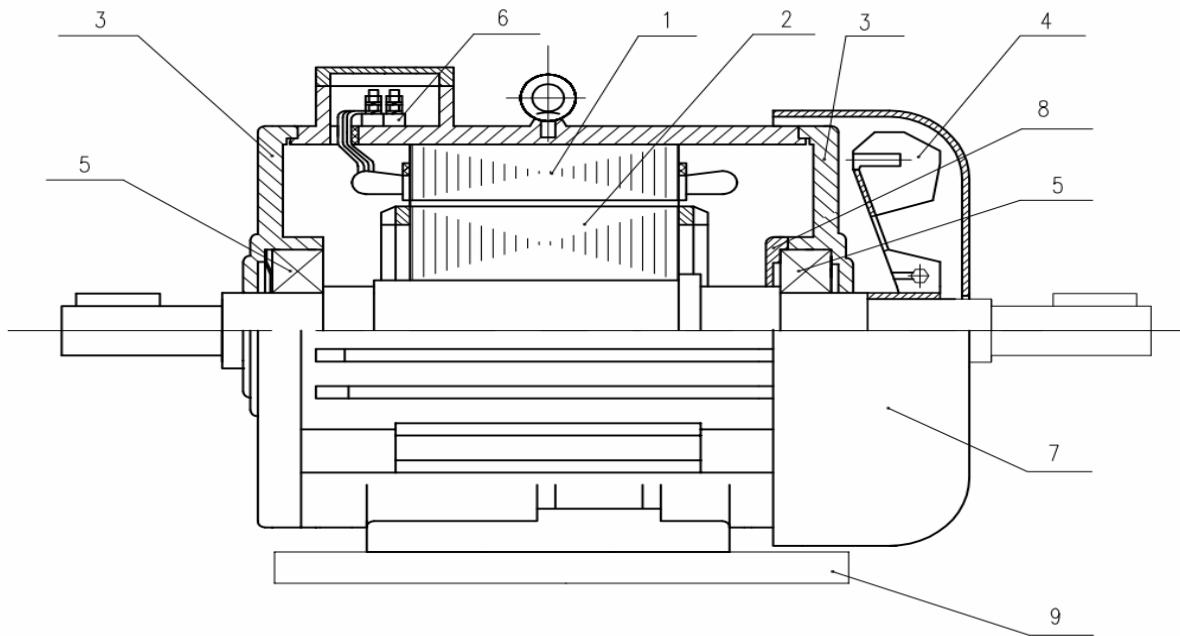


Рисунок Б. 2

Общий вид двигателя с короткозамкнутым ротором: МТКН 011, 012, 111, 112, 211*; 4МТКН 132.

1 – статор, 2 – ротор, 3 – щит подшипниковый, 4 – вентилятор, 5 – подшипник, 6 – колодка клеммная, 7 – кожух, 8 – крышка подшипника, 9 – плита переходная (для МТКН211).

*Примечание: * – двигатель с переходной плитой.*

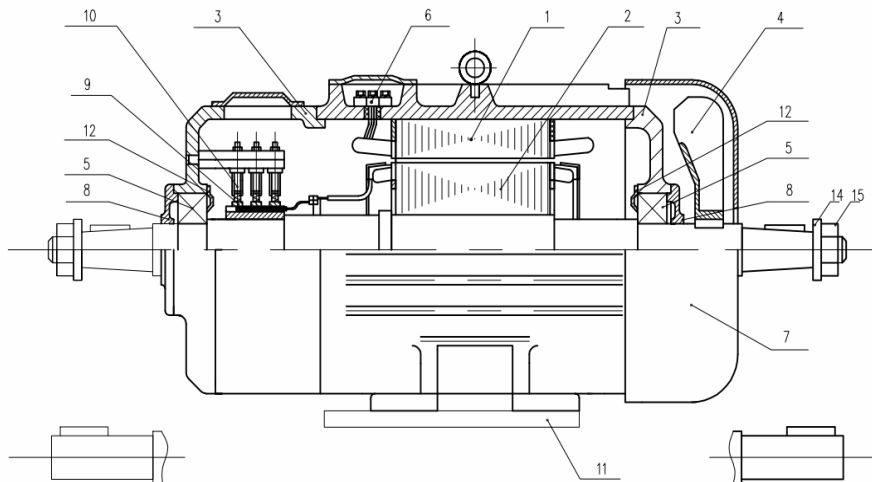


Рисунок Б. 3
Общий вид двигателя с фазным ротором:
МТН 311, 312, 411*, 412*, 511*, 512*, 611*, 612*, 613*; 4МТМ 200, 225, 280.

1 – статор, 2 – ротор, 3 – щит подшипниковый, 4 – вентилятор, 5 – подшипник, 6 – колодка клеммная, 7-кожух, 8 – крышка подшипника наружная, 9 – кольцо контактное (3 шт.), 10 – щеткодержатель (3 шт.), 11 – плита переходная, 12-крышка подшипника внутренняя,13-шайба стопорная,14- гайка.

Примечание:

1. * – двигатели с переходными плитами.

2. Поз. 12 — только у двигателей МТН511, 512, 611, 612, 613, 4МТМ 225, 280.

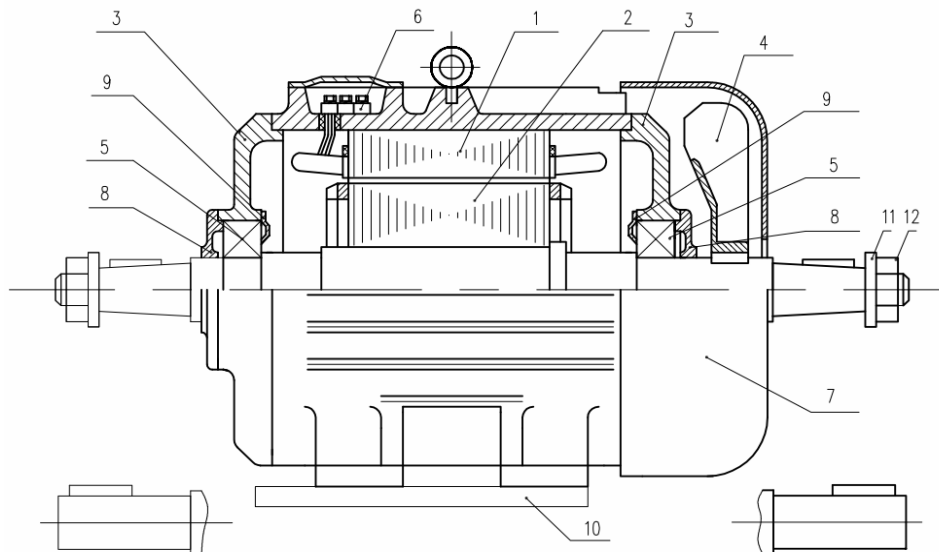


Рисунок Б. 4

**Общий вид двигателя с короткозамкнутым ротором:
МТКН 311, 312, 411*, 412*, 511*, 512*; 4МТК(М) 200, 225.**

1 – статор, 2 – ротор, 3 – щит подшипниковый, 4 – вентилятор, 5 – подшипник, 6 – колодка клеммная, 7 – кожух, 8 – крышка подшипника наружная, 9 – крышка подшипника внутренняя, 10 – плита переходная, 11-шайба стопорная, 12-гайка.

Примечание:

1. * – двигатели с переходными плитами.

2. Поз. 9 — только у двигателей МТКН 511, 512, 4МТКМ 225.

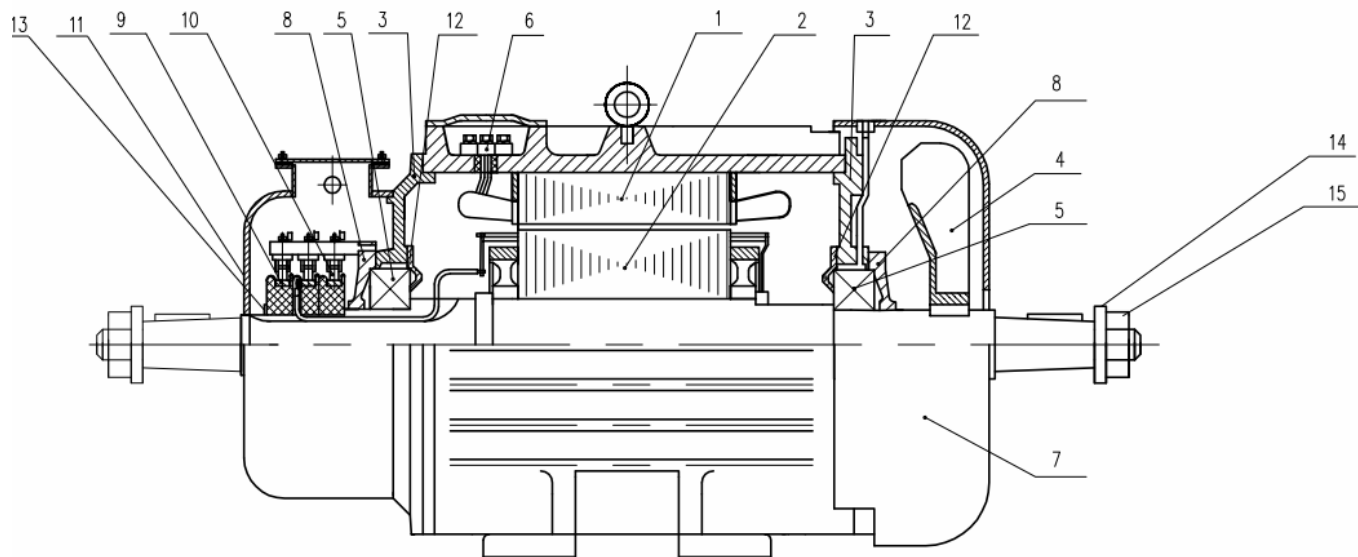


Рисунок Б. 5

Общий вид двигателя с изолированным щеточно-контактным узлом: 4МТН225, 4МТН280.

1 – статор, 2 – ротор, 3 – щит подшипниковый, 4 – вентилятор, 5 – подшипник, 6 – колодка клеммная, 7 – кожух вентилятора, 8 – крышка подшипника наружная, 9 – кольцо контактное (3 шт.), 10 – щеткодержатель (3 шт.), 11 – кожух щеточно-контактного узла, 12 – крышка подшипника внутренняя, 13- кольцо пружинное упорное, 14- шайба стопорная, 15 - гайка.

ПРИЛОЖЕНИЕ В

Габаритные, установочные и присоединительные размеры

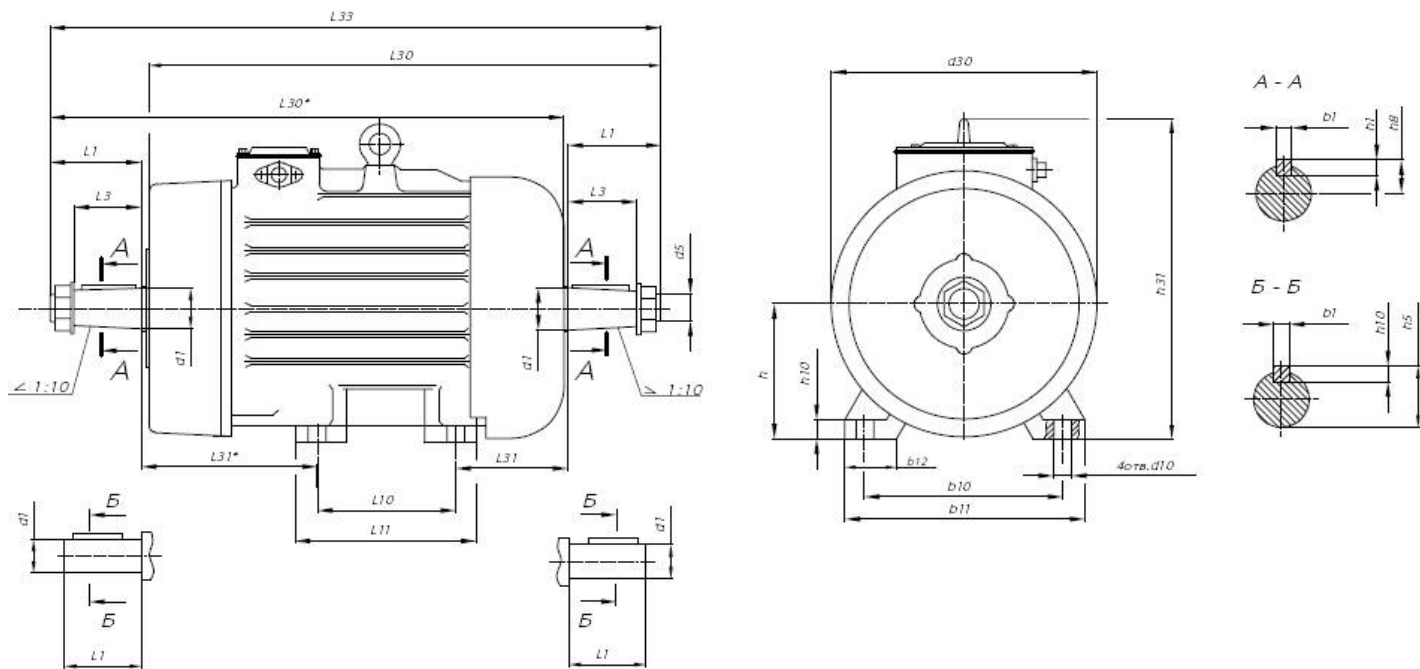


Рисунок В. 1

Конструктивное исполнение IM1001, IM1002, IM1003, IM1004

Таблица В.1. Конструктивное исполнение IM1001, IM1002, IM1003, IM1004. (Рисунок В.1)

Тип двигателя	Габаритные размеры, мм					Установочные и присоединительные размеры, мм														Справочные размеры, мм			
	d30	L30	L30*	L33	h31	b1	b10	b12	d1	d5	d10	L1	L3	L10	L31	L31*	h	h1	h5	h8	b11	L11	h10
МТКН011	246	440	-	505	275	8	180	50	28	-	12	60	-	150	132	-	112	7	31	-	230	230	14
МТКН012				190										127									
МТКН111	288	512	-	592	318	10	220	60	35	-	15	80	-	190	140	-	132	8	38	-	290	280	16
МТКН112				235										135									
4МТКН132LA, LB	288	-	580	692	-	12	216	-	42	-	12	110	-	203	-	89	-	-	-	-	270	250	16
МТКН311	422	625	745	480		14	280		75		50			24	260	155					-	180	9
МТКН312		690	810	910	500	16	318	80	65	M42x3	19	140	105	305	133	-	200	10	-	36,4			
4МТК(М)200L	422	767	-	910	500	16	318	80	65	M42x3	19	140	105	305	133	-	200	10	-	33,9	400	350	24
4МТКМ225М	465	797	942	545	18	356	95	70	M48x3	311				149	356							225	
4МТКМ225L		907	1052	1052	545	18	356	95	70	M48x3	356	149	356	225	11	-	36,4	435	410				
МТН011	246	-	559	618,5	275	8	180	50	28	-	12	60	-	150	-	132	112	7	31	-	230	240	14
МТН012				190										127									
МТН111	288	-	632	714	318	10	220	60	35	-	15	80	-	235	-	140	132	8	38	-	290	280	16
МТН112				235										135									
4МТН132LA, LB	288	-	715	829	-	12	216	-	42	-	12	110	-	203	-	89	-	-	-	-	270	250	16
МТН311	422	765	885	480		14	280		75		50			24	260	155					-	180	9
МТН312		830	950	1050	500	16	318	80	65	M42x3	19	140	105	305	133	-	200	10	-	36,4			
4МТ(М)200L	465	907	-	1107	545	18	356	95	70	M48x3	19	140	105	311	149	-	225	11	-	36,4	435	370	24
4МТМ(Н)225М	1070	1217	1217	545	18	356	95	70	M48x3	356				149	410								
4МТМ(Н)225L	605	1090	-	1262	740	22	457	12	90	M64x	24	170	13	368	190	-	280	14	-	46,8	540	430	40
4МТМ(Н)280М	1170	1342	1342	740	22	457	12	90	M64x	419				480									

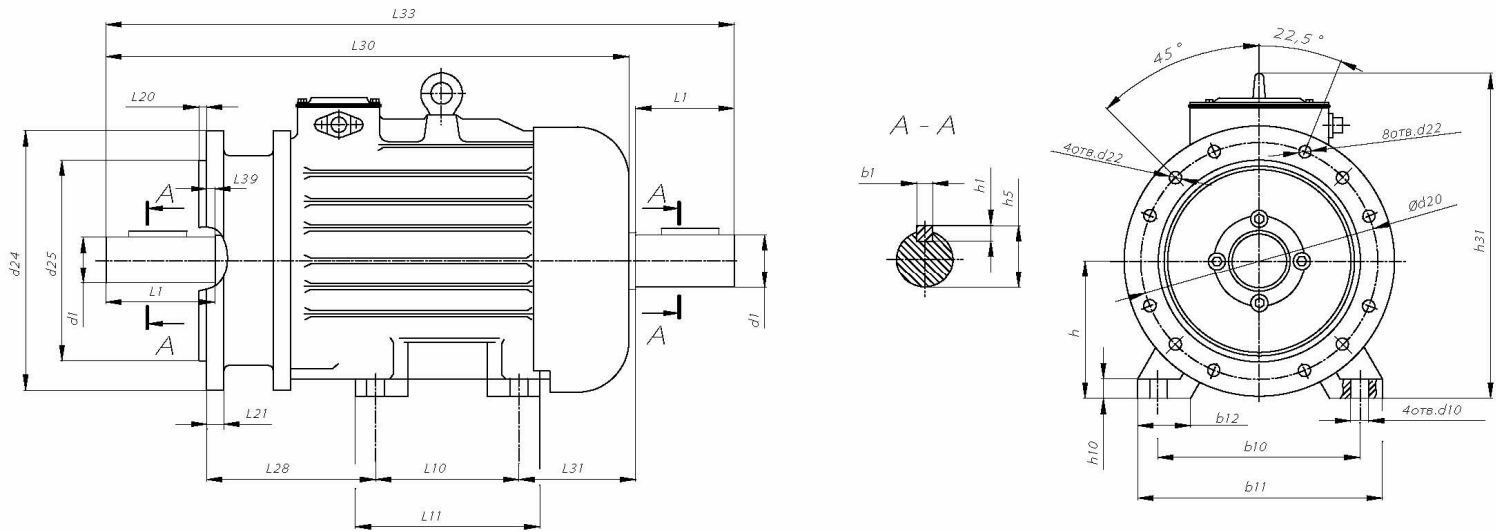


Рисунок В. 2.
Конструктивное исполнение IM2001, IM2002

Таблица В.2 Конструктивное исполнение ИМ2001, ИМ2002. (Рисунок В.2)

Тип двигателя	Габаритные размеры, мм				Установочные и присоединительные размеры, мм																	Справочные размеры, мм			
	d24	L30	L33	h31	b1	b10	b12	d1	d10	d20	d22	d25	L1	L10	L20	L21	L28	L31	L39	h	h1	h5	b11	L11	h10
МТКН011	280	430	491	275	8	180	50	28	12	255	14	215	60	150	4	12	102	132	13	112	8	31	230	230	14
МТКН012														190			67	127							
МТКН111	330	508	589	318	10	220	60	35	15	300	18	250	80	235	5	14	112,5	140,5	14	132	8	38	290	280	16
МТКН112														203			89	180							
4МТКН132LA, LB	350	508	692	318	12	216	60	42	12	300	19	250	110	260	18	18	132	155	5	180	9	53,5	350	320	21,5
МТКН311		762	480	14	280	75	50	24	320					122			170	380							
МТКН312		715							827					260			122	170						380	
МТН011	280	570	632	275	8	180	50	28	12	255	14	215	60	150	4	12	145,5	216,5	0	112	7	31	230	230	14
МТН012														190			140,5	181,5							
МТН111	330	645	728	318	10	220	60	35	15	300	18	250	80	235	5	14	154	224	0	132	8	38	290	280	16
МТН112														203			89	317							
4МТН132LA, LB	350	715	829	480	14	280	75	50	24	300	19	250	110	260	18	18	270	155	5	180	9	53,5	350	320	21,5
МТН311		906	260											155			320								
МТН312		860	970	260	170	380																			

Примечание:

1. Двигатели МТ(К)Н 011, 012, 111, 112, 4МТ(К)Н132 имеют 4 отверстия d_{22} , МТ(К)Н 311, 312 — 8 отверстий d_{22} .
2. Рисунок В.2 не отображает особенностей конструкции.

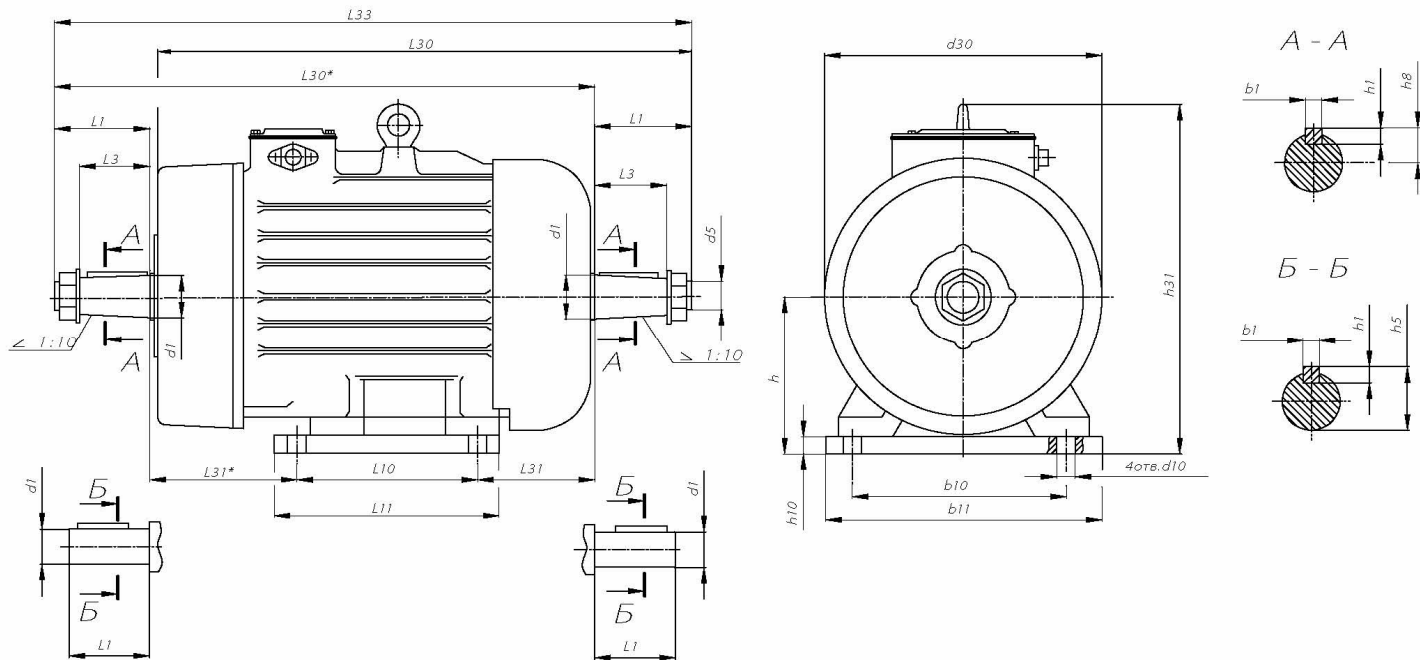


Рисунок В. 3
Двигатели с переходными плитами.
Конструктивное исполнение IM1001, IM1002, IM1003, IM1004.

Двигатели с переходными плитами.

Таблица В.3. Конструктивное исполнение IM1001, IM1002, IM1003, IM1004. (Рисунок В. 3.)

Тип двигателя	Габаритные размеры, мм					Установочные и присоединительные размеры, мм													Справочные размеры, мм			
	d30	L30	L30*	L33	h31	b1	b10	d1	d5	d10	L1	L3	L10	L31	L31*	h	h1	h5	h8	b11	L11	h10
МТКН211А,В	288	-	580	693	346	12	245	40	-	15	110	-	243	-	150	160	8	43	-	320	355	28
МТКН411	422	767	-	910	525	16	330	65	M42x3	28	140	105	335	175	-	225	10	-	33,9	440	435	25/49
МТКН412				1054	570	18	380	70	M48x3	35			420	165						251	250	
МТКН511	465	797	-	945	570	18	380	70	M48x3	35	140	105	310	251	-	250	11	-	36,4	500	480	25
МТКН512		907		1054									390	271						600		
МТН211А,В	288	-	715	830	346	12	245	40	-	15	110	-	243	-	150	160	8	43	-	320	355	28
МТН411	422	907	-	1053	525	16	330	65	M42x3	28	140	105	335	175	-	225	10	-	33,9	440	435	25/49
МТН412				1110	570	18	380	70	M48x3	35			420	165						251	250	
МТН511	465	961	-	1110	570	18	380	70	M48x3	35	140	105	310	251	-	250	11	-	36,4	500	480	25
МТН512		1071		1220									390	271						600		
МТН611	605	-	1090	1335	775	22	520	90	M64x4	42	170	130	345	-	256	315	14	-	46,8	650	575	35
МТН612			1170	1435									445								645	
МТН613			1260	1530									540								735	

Примечание: 1. Двигатели МТ(К)Н 411, 412 имеют высоту лап $h_{10}=25$ мм. со стороны коробки выводов и $h_{10}=49$ мм. со стороны вентилятора

2. Рисунок В.3 не отображает особенностей конструкции

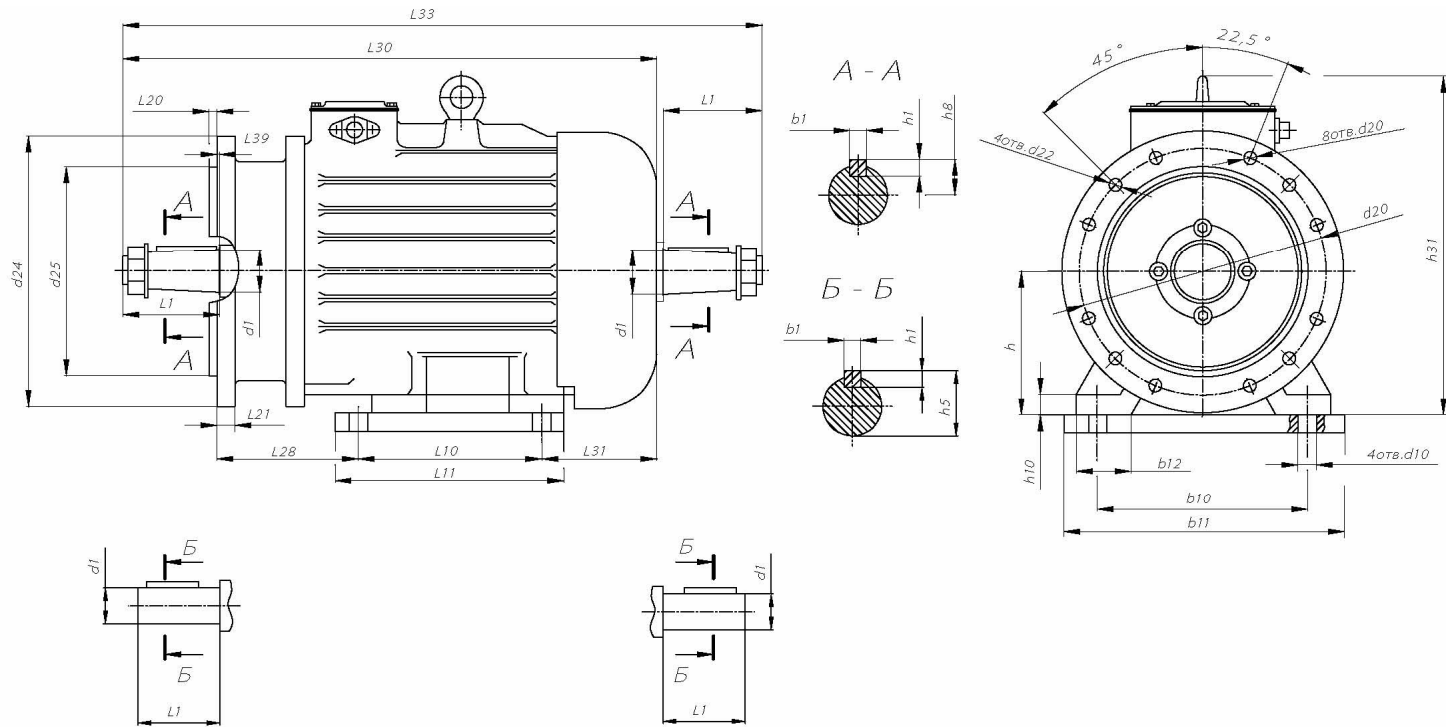


Рисунок В.4.
Конструктивное исполнение IM2001, IM2002, IM2003, IM2004.

Двигатели с переходными плитами.

Таблица В.4. Конструктивное исполнение ИМ2001, ИМ2002, ИМ2003, ИМ2004 (Рисунок В.4)

Тип двигателя	Габаритные размеры, мм				Установочные и присоединительные размеры, мм																	Справочные размеры, мм														
	d24	L30	L33	h31	b1	b10	d1	d5	d10	d20	d22	d25	L1	L3	L10	L20	L21	L28	L31	L39	h	h1	h5	h8	b11	L11	h10									
МТКН211А,В	330	583	695	346	12	245	40	-	15	300	18	250	110	-	243	5	14	164	80	11	160	8	43	-	320	355	28									
МТКН411	400	781	924,5	525	16	330	65	M42x3	28	350		300	140	105	335		18	142	175	8	225	10	-	33,9	440	435	25/49									
МТКН412															420			67	165							510										
МТКН511															450			815	954							570		18	380	70	M48x3	35	400	350	310	20
МТКН512	925	1063	122	271	600																															
МТН211 А,В	330	730	843	346	12	245	40	-	15	300	18	250	110	-	243	5	14	164	230	0	160	8	43	-	320	355	28									
МТН411	400	917	1060,5	525	16	330	65	M42x3	28	350		300	140	105	335		18	2702	175									195	165	-	33,9	440	435	25/49		
МТН412															420																		195		165	510
МТН511															450																		961		1105	570
МТН512	1071	1215	274	271	600																															

Примечание:

1. Двигатели МТ(К)Н 411, 412, 511, 512 имеют 8 отверстий d_{22} , МТ(К)Н211 — 4 отверстия d_{22} .
2. Двигатели МТ(К)Н 411, 412 имеют высоту лап $h_{10}=25$ мм. со стороны коробки выводов и $h_{10}=49$ мм. со стороны вентилятора
3. Рисунок В.4 не отображает особенностей конструкции

Таблица В.5.

Конструктивное исполнение ИМ2003, ИМ2004 (Рисунок В.4)

Тип двигателя	Габаритные размеры, мм				Установочные и присоединительные размеры, мм																		Справочные размеры, мм			
	d24	L30	L33	h31	b1	b10	d1	d5	d10	d20	d22	d25	L1	L3	L10	L20	L21	L28	L31	L39	h	h1	h8	b11	L11	h10
4МТК(М)200L	400	917	1062	500	16	318	65	M42x3		350		300			305		18	342	133		200	10	33,9	400	350	
4МТК(М)225М	450	961	1105	545	18	356	70	M48x3	19	400	18	350	140	105	311	5	22	365	149	0	225	11	36,4	435	370	24
4МТК(М)225L		1071	1215												356											

1. Двигатели имеют 8 отверстий d_{22} .

2. Рисунок В.5 не отображает особенностей конструкции

ПРИЛОЖЕНИЕ Г

Таблица Г.1. Масса двигателей, кг

Типоразмер двигателя	Конструктивное исполнение			
	IM1001, IM1003	IM1002, IM1004	IM2001, IM2003	IM2002, IM2004
MTH011-6	60	60,5	64	64,5
MTH012-6	68	68,5	72	72,5
MTH111-6	91	91,5	96	96,5
MTH112-6	101	101,5	106	106,5
MTH211A6	123	124,5	128	129,5
MTH211B6	135	136,5	140	141,5
MTH311-6,8	210	212	217,5	219,5
MTH312-6,8	240	242	247,5	249,5
MTH411-6	290	294	300	304
MTH411-8	290	294	300	304
MTH412-6	322	326	330	334
MTH412-8	328	332	338	342
MTH511-6	415	420	420	425
MTH511-8	415	420	420	425
MTH512-6	480	485	500	505
MTH512-8	501,5	505	506,5	510
MTH611-6	805	811	-	-
MTH611-10	780	786	-	-
MTH612-10	890	896	-	-
MTH613-6	1045	1051	-	-
MTH613-10	1050	1056	-	-
4MTH132LA6	108	109,5	113	114,5
4MTH132LB6	120	121,5	125	126,5
4MT200LA6	270	274	-	-
4MT200LB6	300	304	-	-
4MT200LA8	275	279	-	-
4MTM200LB8	305	309	-	-

Продолжение таблицы Г.1.

Типоразмер двигателя	Конструктивное исполнение			
	IM1001, IM1003	IM1002, IM1004	IM2001, IM2003	IM2002, IM2004
4MTM225M6	390	395	-	-
4MTM225L6	490	495	-	-
4MTM225M8	390	395	-	-
4MTM225L8	470	475	-	-
4MTM280S6,8	740	746	-	-
4MTM280L6	970	976	-	-
4MTM280M8	820	826	-	-
4MTM280L8	980	986	-	-
4MTM280S10	715	721	-	-
4MTM280M10	825	831	-	-
4MTM280L10	975	981	-	-
MTKH011-6	45,5	46	49,5	50
MTKH012-6	49,5	50	53,5	54
MTKH111-6	77	77,5	82	82,5
MTKH112-6	85	85,5	90	90,5
MTKH211A6	108	109,5	113	114,5
MTKH211B6	120	121,5	125	126,5
MTKH311-6,8	200	202	207,5	209,5
MTKH312-6,8	220	222	227,5	229,5
MTKH411-6,8	275	279	280	284
MTKH412-6	302	306	308	312
MTKH412-8	312	316	320	324
MTKH511-6,8	385	389	400	404
MTKH512-6	490	494	510	514
MTKH512-8	480	484	500	504
4MTKH132LA6	93	94,5	96	99,5
4MTKH132LB6	105	106,5	110	111,5
4MTK200LA6,8	253	256	-	-
4MTK200LB6	279	282	-	-
4MTKM200LB8	290	293	-	-
4MTKM225M6,8	360	364	-	-
4MTKM225L6	460	464	-	-
4MTKM225L8	450	454	-	-

Окончание таблицы Г.1.

Типоразмер двигателя	Конструктивное исполнение			
	IM1001, IM1003	IM1002, IM1004	IM2001, IM2003	IM2002, IM2004
МТКН311-6/16	205	207	-	-
МТКН312-6/16	225	227	-	-
МТКН411-6/16	280	284	-	-
МТКН411-4/24	260	264	-	-
МТКН412-6/16	290	294	-	-
МТКН412-6/12	290	294	-	-
МТКН412-4/24	300	304	-	-
МТКН511-4/24	390	395	-	-
4МТКМ225М6/20	350	355	-	-
4МТКМ225L6/20	454	455	-	-
4МТКМ225L6/12	454	455	-	-

ПРИЛОЖЕНИЕ Д

Ведомость цветных металлов

Таблица Д.1

Тип двигателя	Наименование металла, сплава	Количество цветных металлов, содержащихся в изделии, кг		Количество цветных металлов, сдаваемых в виде лома, кг							
				при текущем ремонте		при капитальном ремонте		при полном износе изделия и его списании			
		классификация по группам (ГОСТ 1639-93)									
		I	IV	I	IV	I	IV	I	IV		
МТН011	Алюминий и алюминиевые сплавы	-	0,3	-	-	-	-	-	-	0,3	
	Медь и сплавы на медной основе	4,56	-	-	-	4,56	-	4,56	-	-	
МТН012	Алюминий и алюминиевые сплавы	-	0,3	-	-	-	-	-	-	0,3	
	Медь и сплавы на медной основе	5,12	-	-	-	5,12	-	5,12	-	-	
МТКН011	Алюминий и алюминиевые сплавы	-	1,08	-	-	-	-	-	-	1,08	
	Медь и сплавы на медной основе	2,24	-	-	-	2,24	-	2,24	-	-	
МТКН012	Алюминий и алюминиевые сплавы	-	1,22	-	-	-	-	-	-	1,22	
	Медь и сплавы на медной основе	2,59	-	-	-	2,59	-	2,59	-	-	

Продолжение таблицы Д.1.

Тип двигателя	Наименование металла, сплава	Количество цветных металлов, содержащихся в изделии, кг		Количество цветных металлов, сдаваемых в виде лома, кг					
				при текущем ремонте		при капитальном ремонте		при полном износе изделия и его списании	
		классификация по группам (ГОСТ 1639-93)							
		I	IV	I	IV	I	IV	I	IV
МТКН111	Алюминий и алюминиевые сплавы	-	1,59	-	-	-	-	-	1,59
	Медь и сплавы на медной основе	3,83	-	-	-	3,83	-	3,83	-
МТКН112	Алюминий и алюминиевые сплавы	-	1,8	-	-	-	-	-	1,8
	Медь и сплавы на медной основе	4,64	-	-	-	4,64	-	4,64	-
МТН211А, 4МТН132LА	Алюминий и алюминиевые сплавы	-	0,65	-	-	-	-	-	0,64
	Медь и сплавы на медной основе	8,79	-	-	-	8,79	-	8,79	-
МТН211В, 4МТН132LВ	Алюминий и алюминиевые сплавы	-	0,65	-	-	-	-	-	0,65
	Медь и сплавы на медной основе	10,21	-	-	-	10,21	-	10,21	-

Продолжение таблицы Д.1.

Тип двигателя	Наименование металла, сплава	Количество цветных металлов, содержащихся в изделии, кг		Количество цветных металлов, сдаваемых в виде лома, кг					
				при текущем ремонте		при капитальном ремонте		при полном износе изделия и его списании	
		классификация по группам (ГОСТ 1639-93)							
		I	IV	I	IV	I	IV	I	IV
МТКН211А, 4МТКН132ЛА	Алюминий и алюминиевые сплавы	-	1,92	-	-	-	-	-	1,92
	Медь и сплавы на медной основе	4,81	-	-	-	4,81	-	4,81	-
МТКН211В, 4МТКН132ЛВ	Алюминий и алюминиевые сплавы	-	2,09	-	-	-	-	-	2,09
	Медь и сплавы на медной основе	5,63	-	-	-	5,63	-	5,63	-
МТН311-6	Алюминий и алюминиевые сплавы	-	0,8	-	-	-	-	-	0,8
	Медь и сплавы на медной основе	19,67	-	-	-	19,67	-	19,67	-
МТН311-8	Алюминий и алюминиевые сплавы	-	0,8	-	-	-	-	-	0,8
	Медь и сплавы на медной основе	15,85	-	-	-	15,85	-	15,85	-

Продолжение таблицы Д.1.

Тип двигателя	Наименование металла, сплава	Количество цветных металлов, содержащихся в изделии, кг		Количество цветных металлов, сдаваемых в виде лома, кг					
				при текущем ремонте		при капитальном ремонте		при полном износе изделия и его списании	
		классификация по группам (ГОСТ 1639-93)							
		I	IV	I	IV	I	IV	I	IV
МТН311-8	Алюминий и алюминиевые сплавы	-	0,8	-	-	-	-	-	0,8
	Медь и сплавы на медной основе	15,85	-	-	-	15,85	-	15,85	-
МТН312-6	Алюминий и алюминиевые сплавы	-	0,8	-	-	-	-	-	0,8
	Медь и сплавы на медной основе	21,24	-	-	-	21,24	-	21,24	-
МТН312-8	Алюминий и алюминиевые сплавы	-	0,8	-	-	-	-	-	0,8
	Медь и сплавы на медной основе	18,04	-	-	-	18,04	-	18,04	-
МТКН311-6	Алюминий и алюминиевые сплавы	-	2,4	-	-	-	-	-	2,4
	Медь и сплавы на медной основе	9,24	-	-	-	9,24	-	9,24	-
МТКН311-8	Алюминий и алюминиевые сплавы	-	2,8	-	-	-	-	-	2,8
	Медь и сплавы на медной основе	8	-	-	-	8	-	8	-

Продолжение таблицы Д.1.

Тип двигателя	Наименование металла, сплава	Количество цветных металлов, содержащихся в изделии, кг		Количество цветных металлов, сдаваемых в виде лома, кг					
				при текущем ремонте		при капитальном ремонте		при полном износе изделия и его списании	
		классификация по группам (ГОСТ 1639-93)							
		I	IV	I	IV	I	IV	I	IV
МТКН312-6	Алюминий и алюминиевые сплавы	-	2,4	-	-	-	-	-	2,4
	Медь и сплавы на медной основе	10,3		-	-	10,3		10,3	-
МТКН312-8	Алюминий и алюминиевые сплавы	-	2,8	-	-	-	-	-	2,8
	Медь и сплавы на медной основе	9,4	-	-	-	9,4	-	9,4	-
МТН411, 4МТМ200ЛА	Алюминий и алюминиевые сплавы	-	0,89	-	-	-	-	-	0,89
	Медь и сплавы на медной основе	20,6	-	-	-	20,6	-	20,6	-
МТН412, 4МТМ200ЛВ	Алюминий и алюминиевые сплавы	-	0,89	-	-	-	-	-	0,89
	Медь и сплавы на медной основе	23,7	-	-	-	23,7	-	-	23,7
МТКН411, 4МТКМ200ЛВ	Алюминий и алюминиевые сплавы	-	3,74	-	-	-	-	-	3,74
	Медь и сплавы на медной основе	12,0	-	-	-	12,0	-	12,0	-

Продолжение таблицы Д.1.

Тип двигателя	Наименование металла, сплава	Количество цветных металлов, содержащихся в изделии, кг		Количество цветных металлов, сдаваемых в виде лома, кг					
				при текущем ремонте		при капитальном ремонте		при полном износе изделия и его списании	
		классификация по группам (ГОСТ 1639-93)							
		I	IV	I	IV	I	IV	I	IV
МТКН412, 4МТКМ200LB	Алюминий и алюминиевые сплавы	-	4,0	-	-	-	-	-	4,0
	Медь и сплавы на медной основе	13,3	-	-	-	13,3	-	13,3	-
МТН511, 4МТМ225М	Алюминий и алюминиевые сплавы	-	1,14	-	-	-	-	-	1,14
	Медь и сплавы на медной основе	27,2	-	-	-	27,2	-	27,2	-
МТН512, 4МТМ225L	Алюминий и алюминиевые сплавы	-	1,14	-	-	-	-	-	1,14
	Медь и сплавы на медной основе	31,8	-	-	-	31,8	-	31,8	-
МТКН511, 4МТКМ225М	Алюминий и алюминиевые сплавы	-	5,3	-	-	-	-	-	5,3
	Медь и сплавы на медной основе	14,5	-	-	-	14,5	-	14,5	-

Окончание таблицы Д.1.

Тип двигателя	Наименование металла, сплава	Количество цветных металлов, содержащихся в изделии, кг		Количество цветных металлов, сдаваемых в виде лома, кг						
		I	IV	при текущем ремонте		при капитальном ремонте		при полном износе изделия и его списании		
				I	IV	I	IV	I	IV	
классификация по группам (ГОСТ 1639-93)										
МТКН512, 4МТКН225L	Алюминий и алюминиевые сплавы	-	6,5	-	-	-	-	-	-	6,5
	Медь и сплавы на медной основе	16,7	-	-	-	16,7	-	16,7	-	-
МТН611, 4МТМ280S, 4МТН280S	Алюминий и алюминиевые сплавы	-	1,74	-	-	-	-	-	-	1,74
	Медь и сплавы на медной основе	40,9	-	-	-	40,9	-	40,9	-	-
МТН612, 4МТМ280М, 4МТН280М	Алюминий и алюминиевые сплавы	-	1,74	-	-	-	-	-	-	1,74
	Медь и сплавы на медной основе	50,1	-	-	-	50,1	-	50,1	-	-
МТН613, 4МТМ280L, 4МТН280L	Алюминий и алюминиевые сплавы	-	1,74	-	-	-	-	-	-	1,74
	Медь и сплавы на медной основе	57,5	-	-	-	57,5	-	57,5	-	-

Архангельск (8182)63-90-72
Астана +7(7172)727-132
Астрахань (8512)99-46-04
Барнаул (3852)73-04-60
Белгород (4722)40-23-64
Брянск (4832)59-03-52
Владивосток (423)249-28-31
Волгоград (844)278-03-48
Вологда (8172)26-41-59
Воронеж (473)204-51-73
Екатеринбург (343)384-55-89
Иваново (4932)77-34-06
Ижевск (3412)26-03-58
Иркутск (395) 279-98-46
Киргизия (996)312-96-26-47

Казань (843)206-01-48
Калининград (4012)72-03-81
Калуга (4842)92-23-67
Кемерово (3842)65-04-62
Киров (8332)68-02-04
Краснодар (861)203-40-90
Красноярск (391)204-63-61
Курск (4712)77-13-04
Липецк (4742)52-20-81
Магнитогорск (3519)55-03-13
Москва (495)268-04-70
Мурманск (8152)59-64-93
Набережные Челны (8552)20-53-41
Нижегний Новгород (831)429-08-12
Казахстан (772)734-952-31

Новокузнецк (3843)20-46-81
Новосибирск (383)227-86-73
Омск (3812)21-46-40
Орел (4862)44-53-42
Оренбург (3532)37-68-04
Пенза (8412)22-31-16
Пермь (342)205-81-47
Ростов-на-Дону (863)308-18-15
Рязань (4912)46-61-64
Самара (846)206-03-16
Санкт-Петербург (812)309-46-40
Саратов (845)249-38-78
Севастополь (8692)22-31-93
Симферополь (3652)67-13-56
Таджикистан (992)427-82-92-69

Смоленск (4812)29-41-54
Сочи (862)225-72-31
Ставрополь (8652)20-65-13
Сургут (3462)77-98-35
Тверь (4822)63-31-35
Томск (3822)98-41-53
Тула (4872)74-02-29
Тюмень (3452)66-21-18
Ульяновск (8422)24-23-59
Уфа (347)229-48-12
Хабаровск (4212)92-98-04
Челябинск (351)202-03-61
Череповец (8202)49-02-64
Ярославль (4852)69-52-93