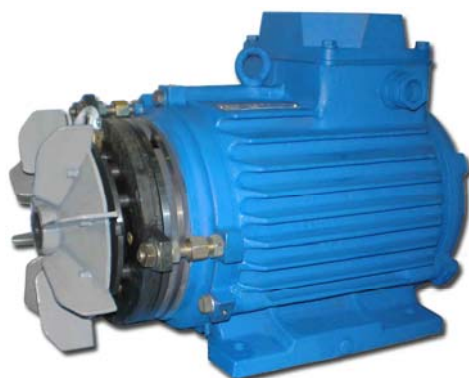


ЭЛЕКТРОДВИГАТЕЛИ С ПРИСТРОЕННЫМ ТОРМОЗОМ



Двигатели с тормозом применяются в механизмах подъема и передвижения различных кранов, электроталей и подъемников в строительной, деревообрабатывающей, пищевой промышленности, в любых устройствах, где необходим быстрый останов и надежная фиксация вала привода после отключения двигателя.

После успешных испытаний опытных образцов завод подготовил к запуску серийное производство асинхронных крановых электродвигателей с пристроенным дисковым тормозом **МТКН 011, 012Е, 4МТКН 112Е**.

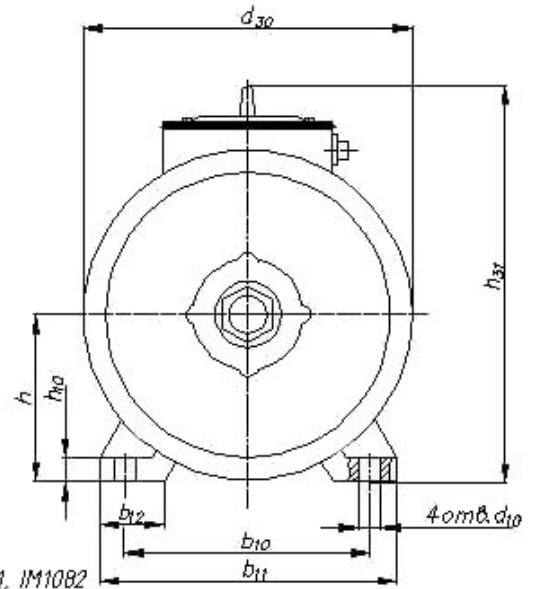
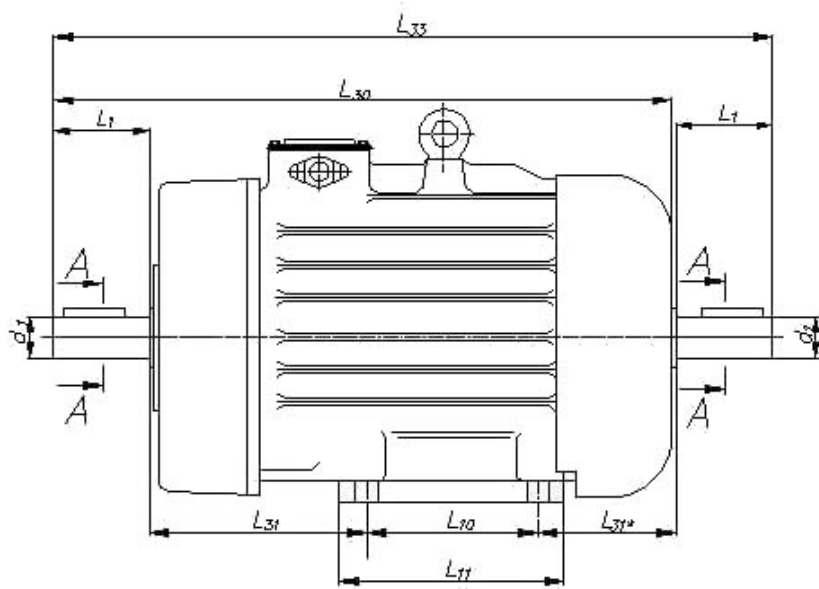
Двигатели **МТКН 011, 012Е** по номинальной мощности, частоте вращения, энергетическим и пусковым свойствам аналогичны серийной крановой машине 0-го габарита, превышая ее по длине оси на 50 мм.

Электродвигатели **4МТКН112Е** призваны обеспечить преимущественную замену общепромышленных двигателей АИР112Е, АИРСМ 112Е, широко используемых в приводах ПТО, но имеющих некоторые несоответствия требованиям Ростехнадзора и ряд ограничений по условиям эксплуатации. (К примеру, стойкость к механическим внешним воздействующим факторам М1, климатическое исполнение У2, У3, не допускающее работу на открытом воздухе, бесшпоночная посадка ротора на валу и другие особенности). Новая серия крановых машин с тормозом указанных несоответствий лишена.

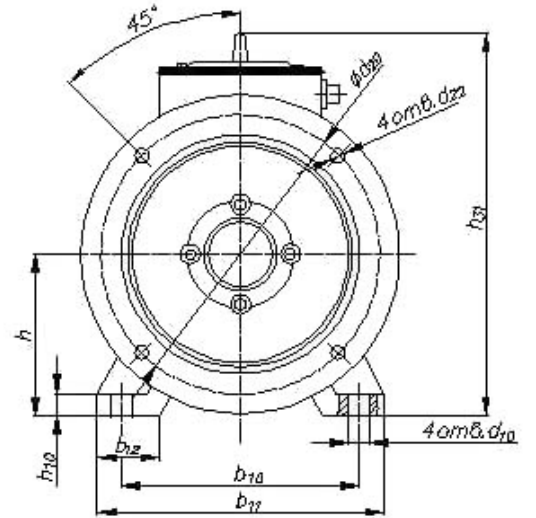
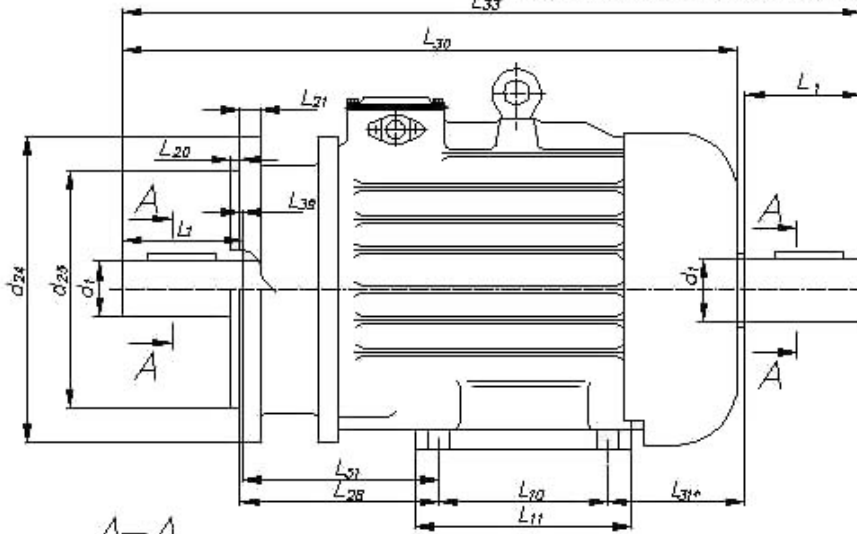
Основные технические показатели двигателей МТКН 011, 012Е и 4МТКН 112Е:

- режим работы S4, ПВ40%, 120 вкл/час, при коэффициенте инерции вращающихся масс 1,6, допускается эксплуатация двигателей и в иных режимах работы S1, S3 по согласованию с изготовителем,
- климатическое исполнение У1, Т1, УХЛ1 по ГОСТ 15150-69;
- номинальное напряжение 380 В, 50 Гц, по отдельному заказу возможно изготовление двигателей на иные стандартные значения напряжения и частоты;
- задержка времени растормаживания при включении, не более 0,04 с;
- задержка времени растормаживания при отключении, не более 0,15 с;
- диапазон регулирования величины тормозного момента по отношению к номинальному моменту двигателя 0 ... 2,0;
- максимальная величина тормозного момента 80 Н·м;
- класс изоляции «Н» по ГОСТ 8865-87;
- степень защиты двигателя IP 54, тормозного устройства IP 20 по ГОСТ 17494-87;
- конструктивное исполнение по способу монтажа IM 1081, 1082, 2081, 2082.
- двигатели обеспечивают 1,5 млн. циклов торможений без замены основных элементов тормозной системы.

| Тип двигателя | Мощность, кВт | Частота вращения, об / мин | Масса, кг | Номинальный ток, А, при U=380 В | Кратности пускового, максимального тока, момента | | | Коэф. полезного действия, % | Коэф. мощности, о.е. | Jp, кг·м ² |
|---------------|---------------|----------------------------|-----------|---------------------------------|--|-------|----------|-----------------------------|----------------------|-----------------------|
| | | | | | Ip/In | Mп/Mн | Mмакс/Mн | | | |
| МТКН 011-6Е | 1,4 | 920 | 51 | 4,5 | 4,0 | 2,8 | 2,8 | 70,5 | 0,67 | 0,016 |
| МТКН 012-6Е | 2,2 | 915 | 55 | 6,5 | 4,0 | 2,8 | 2,8 | 73,5 | 0,70 | 0,021 |
| 4МТКН112М4Е | 6,0 | 1390 | 61,5 | 13,5 | 6,0 | 2,8 | 2,7 | 81,0 | 0,83 | 0,018 |
| 4МТКН112МА6Е | 3,4 | 910 | 55 | 8,9 | 5,5 | 2,4 | 2,4 | 75,0 | 0,77 | 0,021 |
| 4МТКН112МВ6Е | 4,2 | 915 | 60,5 | 10,5 | 5,5 | 2,4 | 2,5 | 77,0 | 0,79 | 0,025 |
| 4МТКН112МА8Е | 2,5 | 665 | 55 | 8,1 | 5,0 | 2,0 | 2,2 | 69,0 | 0,68 | 0,021 |
| 4МТКН112МВ8Е | 3,2 | 665 | 61 | 9,6 | 5,0 | 2,0 | 2,1 | 72,0 | 0,70 | 0,027 |

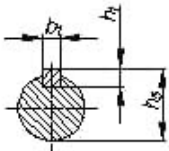


Конструктивное исполнение IM1081, IM1082



Конструктивное исполнение IM2081, IM2082

A-A



Примечание:
Габаритный чертеж не отображает особенностей конструкции.

| Тип двигателя | Конструктивное исполнение | Габаритные размеры, мм | | | | Установочные и присоединительные размеры, мм | | | | | | | | | | | | | | | | | | | |
|---------------|---------------------------|------------------------|-----------------|-----------------|-----------------|--|----------------|-----------------|-----------------|----------------|-----------------|-----------------|-----------------|-----------------|----------------|-----------------|-----------------|-----------------|-----------------|-----------------|-------------------|-----------------|-----|----------------|----------------|
| | | d ₂₄ | L ₃₀ | L ₃₃ | h ₃₁ | d ₃₀ | b ₁ | b ₁₀ | b ₁₂ | d ₁ | d ₁₀ | d ₂₀ | d ₂₂ | d ₂₅ | L ₁ | L ₁₀ | L ₂₀ | L ₂₁ | L ₂₈ | L ₃₁ | L ₃₁ * | L ₃₉ | h | h ₁ | h ₅ |
| МТКН011Е | IM1081 IM1082 | - | 489 | 552 | 295 | 246 | 8 | 180 | 50 | 28 | 12 | - | - | - | 60 | 150 | - | - | - | 100 | 179 | - | 112 | 7 | 31 |
| МТКН012Е | | - | 489 | 552 | 295 | 246 | 8 | 180 | 50 | 28 | 12 | - | - | - | 60 | 190 | - | - | - | 65 | 174 | - | 112 | 7 | 31 |
| 4МТКН112Е | | - | 509 | 592 | 295 | 246 | 10 | 190 | - | 32 | 12 | - | - | - | 80 | 140 | - | - | - | 70 | 198 | - | 112 | 8 | 35 |
| МТКН011Е | IM2081 IM2082 | 280 | 475 | 538 | 295 | 246 | 8 | 180 | 50 | 28 | 12 | 255 | 14 | 215 | 60 | 150 | - | - | 102 | 89 | 194 | - | 112 | 7 | 31 |
| МТКН012Е | | 280 | 475 | 538 | 295 | 246 | 8 | 180 | 50 | 28 | 12 | 255 | 14 | 215 | 60 | 190 | 4 | 12 | 67 | 54 | 189 | 13 | 112 | 7 | 31 |
| 4МТКН112Е | | 300 | 509 | 592 | 295 | 246 | 10 | 190 | - | 32 | 12 | 265 | 15 | 230 | 80 | 140 | 4,0 | 17 | 70 | 70 | 219 | 0 | 112 | 8 | 35 |

По вопросам продаж и поддержки обращайтесь:

Архангельск (8182)63-90-72
Астана +7(7172)727-132
Астрахань (8512)99-46-04
Барнаул (3852)73-04-60
Белгород (4722)40-23-64
Брянск (4832)59-03-52
Владивосток (423)249-28-31
Волгоград (844)278-03-48
Вологда (8172)26-41-59
Воронеж (473)204-51-73
Екатеринбург (343)384-55-89
Иваново (4932)77-34-06
Ижевск (3412)26-03-58
Иркутск (395) 279-98-46
Киргизия (996)312-96-26-47

Казань (843)206-01-48
Калининград (4012)72-03-81
Калуга (4842)92-23-67
Кемерово (3842)65-04-62
Киров (8332)68-02-04
Краснодар (861)203-40-90
Красноярск (391)204-63-61
Курск (4712)77-13-04
Липецк (4742)52-20-81
Магнитогорск (3519)55-03-13
Москва (495)268-04-70
Мурманск (8152)59-64-93
Набережные Челны (8552)20-53-41
Нижегород (831)429-08-12
Казахстан (772)734-952-31

Новокузнецк (3843)20-46-81
Новосибирск (383)227-86-73
Омск (3812)21-46-40
Орел (4862)44-53-42
Оренбург (3532)37-68-04
Пенза (8412)22-31-16
Пермь (342)205-81-47
Ростов-на-Дону (863)308-18-15
Рязань (4912)46-61-64
Самара (846)206-03-16
Санкт-Петербург (812)309-46-40
Саратов (845)249-38-78
Севастополь (8692)22-31-93
Симферополь (3652)67-13-56
Таджикистан (992)427-82-92-69

Смоленск (4812)29-41-54
Сочи (862)225-72-31
Ставрополь (8652)20-65-13
Сургут (3462)77-98-35
Тверь (4822)63-31-35
Томск (3822)98-41-53
Тула (4872)74-02-29
Тюмень (3452)66-21-18
Ульяновск (8422)24-23-59
Уфа (347)229-48-12
Хабаровск (4212)92-98-04
Челябинск (351)202-03-61
Череповец (8202)49-02-64
Ярославль (4852)69-52-93

Эл. почта: srm@nt-rt.ru || Сайт: <http://sbmt.nt-rt.ru>