

**ДВИГАТЕЛИ**  
**АСИНХРОННЫЕ КРАНОВЫЕ**  
**МТК и 4МТК**  
**ДЛЯ РАБОТЫ В СОСТАВЕ ЧАСТОТНО-**  
**РЕГУЛИРУЕМЫХ ПРИВОДОВ**

**РУКОВОДСТВО ПО ЭКСПЛУАТАЦИИ**  
**БИДМ.520205.019**

**По вопросам продаж и поддержки обращайтесь:**

Архангельск (8182)63-90-72  
Астана +7(7172)727-132  
Астрахань (8512)99-46-04  
Барнаул (3852)73-04-60  
Белгород (4722)40-23-64  
Брянск (4832)59-03-52  
Владивосток (423)249-28-31  
Волгоград (844)278-03-48  
Вологда (8172)26-41-59  
Воронеж (473)204-51-73  
Екатеринбург (343)384-55-89  
Иваново (4932)77-34-06  
Ижевск (3412)26-03-58  
Иркутск (395) 279-98-46  
Киргизия (996)312-96-26-47

Казань (843)206-01-48  
Калининград (4012)72-03-81  
Калуга (4842)92-23-67  
Кемерово (3842)65-04-62  
Киров (8332)68-02-04  
Краснодар (861)203-40-90  
Красноярск (391)204-63-61  
Курск (4712)77-13-04  
Липецк (4742)52-20-81  
Магнитогорск (3519)55-03-13  
Москва (495)268-04-70  
Мурманск (8152)59-64-93  
Набережные Челны (8552)20-53-41  
Нижний Новгород (831)429-08-12  
Казахстан (772)734-952-31

Новокузнецк (3843)20-46-81  
Новосибирск (383)227-86-73  
Омск (3812)21-46-40  
Орел (4862)44-53-42  
Оренбург (3532)37-68-04  
Пенза (8412)22-31-16  
Пермь (342)205-81-47  
Ростов-на-Дону (863)308-18-15  
Рязань (4912)46-61-64  
Самара (846)206-03-16  
Санкт-Петербург (812)309-46-40  
Саратов (845)249-38-78  
Севастополь (8692)22-31-93  
Симферополь (3652)67-13-56  
Таджикистан (992)427-82-92-69

Смоленск (4812)29-41-54  
Сочи (862)225-72-31  
Ставрополь (8652)20-65-13  
Сургут (3462)77-98-35  
Тверь (4822)63-31-35  
Томск (3822)98-41-53  
Тула (4872)74-02-29  
Тюмень (3452)66-21-18  
Ульяновск (8422)24-23-59  
Уфа (347)229-48-12  
Хабаровск (4212)92-98-04  
Челябинск (351)202-03-61  
Череповец (8202)49-02-64  
Ярославль (4852)69-52-93

## СОДЕРЖАНИЕ

	Стр.
<b>ОПИСАНИЕ И РАБОТА</b> .....	3
Назначение, условия.....	3
Технические данные.....	5
Устройство и работа.....	6
Маркировка и упаковка.....	11
<b>ИСПОЛЬЗОВАНИЕ ПО НАЗНАЧЕНИЮ</b> .....	11
Указание мер безопасности.....	11
Подготовка к работе. Работа.....	12
Возможные неисправности и методы их устранения.....	14
<b>ТЕХНИЧЕСКОЕ ОБСЛУЖИВАНИЕ</b> .....	16
Техническое обслуживание двигателей.....	16
Разборка и сборка.....	18
<b>ХРАНЕНИЕ И КОНСЕРВАЦИЯ</b> .....	18
<b>ТРАНСПОРТИРОВАНИЕ</b> .....	19
<b>УТИЛИЗАЦИЯ</b> .....	19
<b>ГАРАНТИИ ИЗГОТОВИТЕЛЯ</b> .....	19
Приложение А Основные технические данные двигателей.....	20
Приложение Б Общий вид двигателей.....	28
Приложение В Габаритные, установочные и присоединительные размеры.....	31
Приложение Г Двигатели с датчиком скорости. Возможные варианты компоновки.....	39
Приложение Д Схемы подключения двигателей к питающей сети.....	43
Приложение Е Ведомость цветных металлов.....	46

Настоящее Руководство по эксплуатации дает рекомендации по транспортированию, хранению, монтажу и эксплуатации электродвигателей асинхронных трехфазных частотно-регулируемых крановых с короткозамкнутым ротором МТКН2П, МТКН(1)Ф2П, 4МТКН2П, 4МТКН(1)Ф2П, 4МТКМ2П, 4МТКМ(1)Ф2П, в дальнейшем именуемых «двигателями», изготавливаемых по техническим условиям ТУ16-2013БИДМ.526372.001ТУ.

В связи с постоянной работой по совершенствованию двигателей, в конструкцию могут быть внесены изменения, не отраженные в данной редакции.

## **ОПИСАНИЕ И РАБОТА**

### **Назначение, условия применения**

Двигатели предназначены для работы в составе частотно-регулируемых электроприводов металлургических агрегатов и подъемно-транспортных механизмов всех видов и другом оборудовании в металлургической промышленности, в строительстве и других отраслях; для эксплуатации в макроклиматических районах с умеренным (У), тропическим (Т), умеренно-холодным (УХЛ) климатом в условиях, определяемых категорией размещения 1 и 2 по ГОСТ 15150-69.

Расшифровка условного обозначения двигателей:

МТ, 4МТ – обозначение серии;

К – с короткозамкнутым ротором;

Н – класс нагревостойкости изоляции;

М – модернизированный;

Ф – с независимой вентиляцией, с центробежным электровентилятором;

1Ф – с независимой вентиляцией, с осевым электровентилятором.

Отсутствие «Ф» и «1Ф» - исполнение с самовентилиацией;

2П – для частотно-регулируемых приводов;

011, 012, 111, 112, 211, 311, 312, 411, 412, 511, 512 – условное обозначение:

габарита (первая цифра), порядкового номера серии (вторая цифра) и условной длины сердечника статора (третья цифра) для серий МТ;

132, 200, 225, 280 – высота оси вращения серии 4МТ, мм;

S, M, L – установочный размер по длине станины для серии 4МТ;

A, B – условная длина сердечника статора;

6, 8, 10 – число полюсов;

Б – со встроенными датчиками температурной защиты (терморезисторами);

Б1 – со встроенными датчиками температурной защиты (термоограничителями);

Отсутствие «Б» и «Б1» - без встроенных датчиков температурной защиты.

Г1 – с пристроенным датчиком скорости типа НОГ9;

Г10 – с подготовкой двигателя под установку датчика скорости типа НОГ9;

Г2 – с пристроенным датчиком скорости типа НОГ10;

Г20 – с подготовкой двигателя под установку датчика скорости типа НОГ10;

Г3 – с пристроенным датчиком скорости типа НОГ12;

Г30 – с подготовкой двигателя под установку датчика скорости типа НОГ12;

Г4 – с пристроенным датчиком скорости типа ЛИР276А;

Г40 – с подготовкой двигателя под установку датчика скорости типа ЛИР276А;

Г5 – с пристроенным датчиком скорости типа ЛИР158А ,Б;В;Г;Д;

Г50 – с подготовкой двигателя под установку датчика скорости типа ЛИР158А,Б;В;Г;Д;

Г6 – с пристроенным датчиком скорости типа DFS-60;

Г60 – с подготовкой двигателя под установку датчика скорости типа DFS-60;

Г7 – с пристроенным датчиком скорости типа HOG11;

Г70 – с подготовкой двигателя под установку датчика скорости типа HOG11;

Г8 – с пристроенным датчиком скорости типа HOG100;

Г80 – с подготовкой двигателя под установку датчика скорости типа HOG100;

Г9 – с пристроенным датчиком скорости типа ERN430;

Г90 – с подготовкой двигателя под установку датчика скорости типа ERN430;

Отсутствие «Г1÷Г90» - без пристроенного датчика скорости и без подготовки двигателя к установке датчика.

Модификация конкретного датчика скорости согласовывается при заказе.

При изготовлении двигателя с подготовкой под установку датчика скорости, датчик скорости устанавливается потребителем самостоятельно, в соответствии с обобщенными схемами, приведенными в Приложении Г.

Возможна установка (подготовка двигателя под установку) других типов датчиков скорости по согласованию.

У1(2), УХЛ1(2), Т1(2) – вид климатического исполнения по ГОСТ15150-69.

Двигатели также пригодны для эксплуатации в условиях категории размещения 3 и 4 по ГОСТ 15150-69.

***Примечание: двигатели исполнений УХЛ1 и УХЛ2 могут изготавливаться только для конструктивного исполнения с самовентиляцией без датчика скорости.***

Пример записи обозначения двигателя МТКН1Ф2ПЗ11-6БГ10У1, напряжением 380В, частотой 50 Гц, мощностью 11 кВт, с независимой вентиляцией (с осевым вентилятором), со встроенными датчиками температурной защиты (терморезисторами), с подготовкой двигателя под установку датчика скорости HOG9, для умеренного климата с выводным устройством К-3-П (с панелью выводов и двумя штуцерами) исполнения ИМ1001 (с одним цилиндрическим концом вала) при его заказе и в документации другого изделия:

«Двигатель асинхронный МТКН1Ф2ПЗ11-6БГ10У1, 50Гц, 380В, К-3-П, ИМ1001 ТУ16-2013 БИДМ.526372.001 ТУ».

Нормальные значения климатических факторов внешней среды при эксплуатации регламентированы техническими условиями на двигатели, а также ГОСТ15150-69 и ГОСТ15543.1-89 для различных видов климатического исполнения, при этом:

- верхнее значение рабочей температуры окружающего воздуха +50°C;
- нижнее значение рабочей температуры: для У1(2) - минус 45°C; для УХЛ1(2) - минус 60°C; для Т1(2) - минус 10°C;
- среднее годовое значение относительной влажности: для У1(2), УХЛ1(2) - 75% при 15°C; для Т1(2) - 80% при 27°C.

Двигатели предназначены для эксплуатации в следующих условиях:

- высота над уровнем моря до 1000м;
- окружающая среда не взрывоопасная, не содержащая токоведущей пыли, агрессивных газов и паров в концентрациях, разрушающих металлы и изоляцию;

При эксплуатации двигателей на высоте от 1000 до 4300м и температуре 50°С номинальная мощность должна быть снижена с учетом коэффициентов нагрузки, приведенных в таблице 1.

Таблица 1.

Высота над уровнем моря, м	1000	1500	2000	2400	3000	3500	4000	4300
Коэффициент нагрузки, $k_r$	1,0	0,98	0,95	0,93	0,88	0,84	0,80	0,74

В части стойкости к механическим внешним воздействующим факторам при эксплуатации двигателя соответствуют группе исполнения М3 ГОСТ17516.1-90 .

### Технические данные

Двигатели изготавливаются на номинальное напряжение 380В, 220/380В, 380/660В номинальной частоты 50 Гц при соединении обмоток статора в звезду (с тремя выводными концами) или треугольник /звезду (с шестью выводными концами).

Двигатели, по заказу потребителя, могут быть изготовлены и на другие стандартные напряжения от 220 до 660В и другие частоты по ГОСТ12139-84. Схема соединения фаз обмотки статора и подключение ее к трехфазной сети помещена на внутренней стороне крышки коробки выводов каждого двигателя и в Приложении Д настоящего руководства по эксплуатации.

Номинальные данные двигателей указываются на табличке фирменной, размещенной на корпусе.

Двигатели предназначены для работы с преобразователями частоты (ПЧ) с векторным, скалярным или другим способом управления, при регулировании частоты вращения:

- вниз от номинальной – с постоянным моментом на валу двигателя;
- вверх от номинальной – с постоянной мощностью;

Диапазон регулирования частоты двигателей с независимой вентиляцией – от 5 до 100Гц; двигателей с самовентиляцией – от 35 до 100Гц.

У двигателей с самовентиляцией возможно повышение уровня шума при превышении номинальной скорости вращения.

Допускается применение двигателей с самовентиляцией на частотах от 5 до 35 Гц при условии, что продолжительность включения не превышает 5÷10% от общего времени работы, либо пропорциональным снижением момента нагрузки, до значения, не приводящего к перегреву двигателя, т.е. превышение температуры обмотки статора не должно быть больше допустимого (115°С).

Основной номинальный режим работы двигателей повторно-кратковременный S3 – 40% по ГОСТ Р 52776-2007 во всем диапазоне регулирования (5÷100Гц).

Допускается работа двигателей в режимах: S1÷S9 по ГОСТ Р 52776-2007 во всем диапазоне регулирования (5÷100Гц) .При этом реальные нагрузки во всех режимах в процессе эксплуатации в составе частотно-регулируемого электропривода не должны приводить к превышению температуры обмотки статора больше допустимого для класса нагревостойкости изоляции двигателя «Н».

Номинальная мощность двигателей в режиме S3 при продолжительности включения (ПВ), отличной от основного режима работы S3-40%, может быть ориентировочно определена в соответствии с таблицей 2.

Таблица 2.

Коэффициент изменения мощности двигателей при различных ПВ				
15%	25%	40%	60%	100%
1,4	1,2	1,0	0,83	0,65

При использовании системы независимой вентиляции в продолжительном режиме (ПВ-100%) мощность двигателей может быть дополнительно увеличена в соответствии с таблицей 3.

Таблица 3.

Коэффициент увеличения мощности двигателей при использовании системы независимой вентиляции в продолжительном режиме работы при различных ПВ				
15%	25%	40%	60%	100%
1,5	1,4	1,2	1,12	1,0

Типоразмеры и основные технические данные двигателей в основном номинальном режиме S3-40% при питании от источника с практически синусоидальным номинальным напряжением и номинальной частоте 50 Гц при нормальных значениях климатических факторов указаны в таблице А.1 Приложения А. Технические данные двигателей в режиме S3 для другой продолжительности включения указаны в таблице А.2 Приложения А.

Технические данные указаны без учета потерь на независимую вентиляцию.

Габаритные, установочные и присоединительные размеры двигателей указаны в Приложении В.

Масса в зависимости от исполнений указана в Приложении А (таблица А.1.).

Двигатели изготавливаются с изоляцией обмотки статора класса нагревостойкости Н по ГОСТ 8865-93.

Допустимое превышение температуры обмоток статора над температурой окружающей среды, замеренное методом сопротивления, должно быть не более 115°C. При температуре окружающего воздуха выше +50°C мощность двигателей должна быть снижена на 1,3% на каждый градус повышения температуры.

Допустимая температура подшипников — не более 110°C.

### Устройство и работа

Двигатели выпускаются с короткозамкнутым ротором закрытого исполнения с внешним обдувом от собственного вентилятора, размещенного на валу (самовентиляция) или независимого электровентилятора (осевого или центробежного), размещенного на кожухе.

Степень защиты двигателя от внешнего воздействия-IP54, кожуха вентилятора IP20, двигателя независимой вентиляции - не ниже IP44 по ГОСТ IEC 60034-5-2011.

Способ охлаждения двигателей 4МТКНФ(1Ф)2П, МТКНФ(1Ф)2П, 4МТКМФ(1Ф)2П независимый - IC416 по ГОСТ Р МЭК60034-6-2012 при помощи центробежного или осевого электровентилятора, установленного на кожухе двигателя.

Способ охлаждения двигателей 4ТКН2П, МТКН2П, 4МТКМ2П с самовентиляцией - IC411 по ГОСТ Р МЭК60034-6-2012.

По заявкам потребителей двигатели изготавливаются в следующих конструктивных модификациях:

- с самовентиляцией;
- с независимой вентиляцией (с центробежным или осевым электровентилятором);
- со встроенными датчиками температурной защиты (терморезисторами или термоограничителями);
- с пристроенным датчиком скорости;
- с подготовкой двигателя под установку датчика скорости самим заказчиком;
- исполнение двигателя с наличием нескольких опций перечисленных выше;

В зависимости от способа монтажа двигателя могут изготавливаться в конструктивных исполнениях (см. табл. 4): на лапах (первая цифра 1), комбинированное - фланец и лапы (первая цифра 2), с одним (последняя цифра 1,3) или двумя (последняя цифра 2,4) выходными рабочими концами вала.

Таблица 4.

Тип двигателя	Конструктивное исполнение по способу монтажа (ГОСТ 2479-79)
МТКН2П011,012,111,112,211,311,312; 4МТКН2П 132	ИМ1001, ИМ1002, ИМ2001, ИМ2002 – цилиндрические рабочие концы вала.
МТКНФ2П011,012,111,112,211,311,312; 4МТКНФ2П 132	
МТКН1Ф2П011,012,111,112,211,311,312; 4МТКН1Ф2П 132	ИМ1001, ИМ2001 – цилиндрические рабочие концы вала.
4МТКМ2П 200,225; МТКН2П 411,412,511,512	ИМ1003, ИМ1004, ИМ2003, ИМ2004 – конические рабочие концы вала.
4МТКМФ2П 200,225; МТКНФ2П 411,412,511,512	
4МТКМ1Ф2П 200,225; МТКН1Ф2П 411,412,511,512	ИМ1003, ИМ2003 – конические рабочие концы вала
4МТКМ2П 280	ИМ1003, ИМ1004 – конические рабочие концы вала
4МТКМФ2П 280	
4МТКМ1Ф2П 280	ИМ1003 – конический рабочий конец вала

Базовая конструкция двигателей (с самовентиляцией) приведена на рисунках Б.1, Б.2, Б.3 Приложения Б.

Двигатели состоят из статора, ротора, подшипниковых узлов и узла вентиляции.

Статор состоит из станины с вертикально-горизонтальным оребрением, выполненной из чугуна, и сердечника, набранного из листов электротехнической стали с обмоткой из круглого медного провода. Выводы обмотки статора монтируются на контактные болты клеммной колодки в коробке выводов.

Ротор двигателей представляет собой вал с насаженным на него по шпонке сердечником, набранным из листов электротехнической стали.

Обмотка короткозамкнутого ротора двигателей МТКН2П, 4МТКМ2П до высоты оси вращения 280мм выполняется с заливкой пазов и короткозамыкающих колец алюминием. В двигателях 4МТКМ2П280 обмотка короткозамкнутого ротора выполняется из медных стержней с медными короткозамыкающими кольцами.

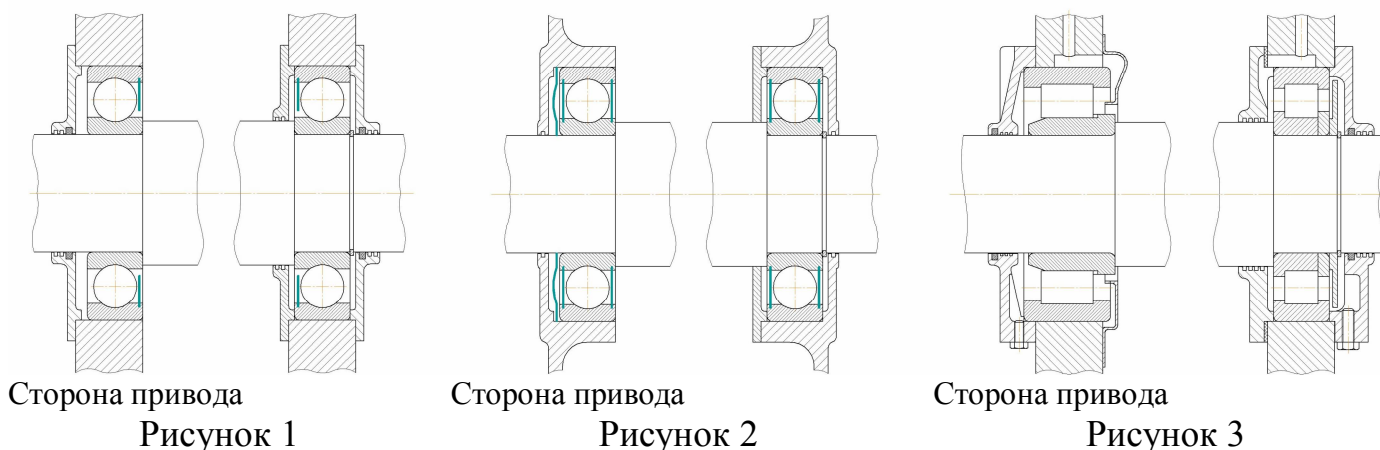
Подключение к питающей сети обмотки статора двигателей выполняется с помощью кабелей через сальниковые вводы коробок выводов, расположенных на станине.

Коробка выводов выполняется как одно целое со станиной.

Подшипниковые узлы состоят из чугунных подшипниковых щитов, подшипников и подшипниковых крышек.

На двигателях МТКН2П011-412, 4МТКН2П132, 4МТКМ2П200 (как с самовентиляцией, так и с независимой вентиляцией) установлены два радиальных шарикоподшипника (рисунок 1,2);

На двигателях МТКН2П511,512 4МТКМ2П225,280 — два роликоподшипника (рисунок 3).



Типы подшипников указаны в таблице 5.

Таблица 5.

Тип двигателя	Обозначение типа подшипника		Схема узла рисунок
	со стороны привода	со стороны противоположной приводе	
	Российское Международное	Российское Международное	
МТКН2П011,012	76-180307С9Ш2У 6.3072RSP63QE6/С9	76-180307С9Ш2У 6.3072RSP63QE6/С9	1
МТКН2П111,112 МТКН2П211 4МТКН2П132	76-180309С9Ш2У 6.3092RSP63QE6/С9	76-180309С9Ш2У 6.3092RSP63QE6/С9	
МТКН2П311,312 МТКН2П411,412 4МТКМ2П200	ВО-60314Ш	ВО-60314Ш	
МТКН2П511,512 4МТКМ2П225	В20-42616Ш	92316	3
4МТКМ2П280	30-42620	92320	

У всех двигателей подшипник со стороны противоположной приводе зафиксирован от осевых смещений:

- по наружному кольцу – с помощью крышек подшипниковых и подшипникового щита;
- по внутреннему кольцу – с помощью бурта вала и пружинного упорного кольца на валу.



Двигатели МТКН2П 311, 312, 411, 412, 511, 512, 4МТКМ2П 225, 280 для пополнения смазки без разборки подшипникового узла, имеют специальные каналы в подшипниковых щитах. В крышках подшипниковых двигателей МТКН2П 511, 512, 4МТКМ2П 225, 280 имеются отверстия для выхода избытка смазки, заглушенные болтами.

Двигатели с независимой вентиляцией выполняются либо с центробежным электровентилятором (таблица 6), установленным сверху на патрубке кожуха, либо с осевым электровентилятором (таблица 7), установленным на торцевой поверхности кожуха.

Таблица 6.

Тип двигателя	Тип центробежного электровентилятора
МТКНФ2П011,012,111,112,211 4МТКНФ2П132	D2E097-BI56-48 ~1ф; 230В; 50Гц; 87Вт; 0,39А; конденсатор 2мкФх400В
МТКНФ2П311,312,411,412 4МТКМФ2П200	D2E133-AM47-23 ~1ф; 230В; 50Гц; 190Вт; 0,84А; конденсатор 3мкФх450В
МТКНФ2П511,512 4МТКМФ2П225	D4E160-EG06-07 ~1ф; 230В; 50Гц; 180Вт; 0,79А; конденсатор 5мкФх400В
4МТКМФ2П280S, M	D4E180-BA02-02 ~1ф; 230В; 50Гц; 360Вт; 1,58А конденсатор 10мкФх400В
4МТКМФ2П280L	G4D250-DC10-03 ~3ф; 400В; 50Гц; Y; 590Вт; 1,17А

Таблица 7.

Тип двигателя	Тип осевого электровентилятора
МТКН1Ф2П011,012,111,112,211 4МТКН1Ф2П132	S2D200-BI18-01 3ф; 400В; 50Гц; Y; 0,17А; 68Вт
МТКН1Ф2П311, 312	S2D200-AI18-01 3ф; 400В; 50Гц; Y; 0,17А; 68Вт
МТКН1Ф2П411, 412 4МТКМ1Ф2П200	S4D250-AI22-01 ~3ф; 400В; 50Гц; Y; 25Вт; 0,07А;
МТКН1Ф2П511, 512 4МТКМ1Ф2П225	S2D250-AI02-01 ~3ф; 400В; 50Гц; Y; 100Вт; 0,2А;
4МТКМ1Ф2П280	S4D315-AP10-31 ~3ф; 400В; 50Гц; Y; 85Вт; 0,26А

Допускается применение других типов электровентиляторов при условии обеспечения ими необходимого охлаждения двигателей.

Питание вентиляторов осуществляется через штепсельный разъем, размещенный на кожухе двигателя.

Схема подключения вентилятора (Приложение Д) указывается на внутренней стороне крышки коробки выводов вместе со схемой подключения двигателя.

Для заземления двигателей используются болты, расположенные в коробке выводов и на станине.

Для стока конденсата, в станине предусмотрены два отверстия, заглушенные специальным винтом.

Для подъема и перемещения двигателей используется рым-болт.

Принцип работы двигателя заключается в электромагнитном взаимодействии между статором и ротором. В момент пуска двигателя вращающееся магнитное поле статора пересекает ротор, в замкнутой обмотке которого индуцируется ток. Этот ток создает вращающийся магнитный поток ротора. Поток статора и ротора образуют результирующий магнитный поток двигателя. В результате взаимодействия токов ротора с результирующим потоком возникает вращающийся электромагнитный момент двигателя. Если этот момент больше статического тормозного момента на валу, то ротор двигателя начинает вращаться в направлении вращения магнитного поля.

Для защиты от перегрева в аварийных режимах работы по заказу потребителей, двигатели могут быть изготовлены со встроенными в обмотку статора термодатчиками прямого подогрева для температурной защиты с классификационной температурой срабатывания 160°C. В качестве термодатчиков используются терморезисторы с положительным температурным коэффициентом, либо термоограничители (термопредохранители). Конкретный тип термодатчика указывается в паспорте двигателя.

Три последовательно соединенных термодатчика встраиваются по одному в каждую из фаз обмотки статора в самую нагретую зону — лобовую часть, со стороны выводных концов. Концы цепи термодатчиков выводятся в коробку выводов и монтируются на контактные болты «Т1» и «Т2» специальной клеммной колодки. К этим контактным болтам подключаются: при встроенных терморезисторах - устройство температурной защиты двигателя, реагирующее на изменение сопротивления терморезисторов; при встроенных биметаллических термоограничителях - непосредственно цепь управления двигателем (на разрыв цепи). Сопротивление цепи термодатчиков в практически холодном состоянии двигателя при температуре окружающей среды от +15° до +40°C должно находиться: терморезисторов - в пределах от 60 до 750 Ом, термоограничителей – до 0,15 Ом. Сопротивление цепи терморезисторов в номинальном режиме работы двигателя при установившемся тепловом состоянии должно быть не более 1650 Ом.

При достижении обмотки статора температуры на 5°C выше классификационной температуры срабатывания терморезистора, сопротивление терморезисторов скачком увеличивается до 4000 Ом. Защита срабатывает и отключает питание электродвигателя.

Термодатчики реагируют только на температуру обмотки статора, и их действие не зависит от причин возникновения опасного нагрева. Устройство термозащиты обеспечивает защиту двигателя как в режимах с медленным нагреванием (перегрузка, недопустимое отклонение напряжения или частоты питающей сети, работа на двух фазах и т.д.), так и в режимах с быстрым нагреванием (заклинивание ротора, выход из строя подшипников и т.д.). Согласно ГОСТ 31606-2012 и техническим условиям на двигатели, температура срабатывания защиты для класса изоляции «Н» не должна превышать 195°C – при медленном нагревании (малая перегрузка) и 275°C – при быстром нагревании (при большой перегрузке, режим короткого замыкания).

При защите термоограничителями температура обмотки двигателя в режиме большой перегрузки не нормируется.  
Датчики скорости устанавливаются на двигатель в соответствии с Приложением Г.

### **Маркировка и упаковка**

Маркировка двигателей (обозначения и основные параметры) выполняется на табличке фирменной, укрепленной на корпусе. Дополнительная табличка с указанием обозначения, основных параметров двигателя и штрих-кодовой маркировкой располагается на кожухе, либо на корпусе.

На внутренней стороне крышки коробки выводов располагается схема подключения двигателя и независимого вентилятора (при наличии) к питающей сети и табличка со схемой подключения термодатчиков (при их наличии). При наличии встроенных терморезисторов на схеме имеется надпись: «Внимание! На выводы T1 и T2 не подавать напряжение более 7,5 В».

В зависимости от способа отгрузки, упаковку двигателей производят в ящики дощатые решетчатые, в плотные ящики с водонепроницаемым материалом и в контейнеры на поддонах и салазках.

Маркировка тары (место назначения, количество грузовых мест, габаритные размеры, манипуляционные значки и т.д.) наносится на самих ящиках и на бирках для ящиков и поддонов.

## **ИСПОЛЬЗОВАНИЕ ПО НАЗНАЧЕНИЮ**

### **Указание мер безопасности**

Эксплуатация двигателей должна проводиться с соблюдением требований ГОСТ 12.2.007.0-75 (за исключением требований по ГОСТ 12.1.004-91), ГОСТ 12.2.007.1-75, ГОСТ Р МЭК 60204.1-99, а также по Правилам технической эксплуатации электроустановок потребителей, утвержденным Госэнергонадзором.

Для обеспечения безопасности при обслуживании, двигатель необходимо заземлить проводами с помощью болтов, расположенных на станине и внутри коробки выводов.

При подготовке двигателя к эксплуатации, надежно подсоединить все подводящие провода к статору. Следить, чтобы токоведущие части были заизолированы, а выводное устройство закрыто крышкой.

Обслуживание при регламентных и профилактических работах проводить только после отключения двигателя от сети (преобразователя) и полной остановки вращающихся частей.

Прежде чем включить двигатель, необходимо убедиться в отсутствии посторонних предметов у вращающихся частей под кожухом (например, у вентилятора). Вращающиеся части должны быть защищены от прикосновения к ним.

Подъем и перемещение двигателя осуществляются только за рым-болт.

При возгорании двигателя, необходимо отключить его от сети. Пожарная безопасность обеспечивается соблюдением правил эксплуатации, рациональным применением аппаратуры защиты в соответствии с требованиями «Правил устройства электроустановок» (ПУЭ).

Не допускается работа двигателя со снятой крышкой вводного устройства, и кожухом вентилятора.

## Подготовка к работе. Работа.

После распаковки двигателя очистить от пыли и антикоррозионной смазки. Смазку удалить ветошью, смоченной в керосине или бензине.

Перед монтажом, а также после длительных простоев, особенно при повышенной влажности и перед эксплуатацией измерить сопротивление изоляции обмоток статора относительно корпуса и между обмотками. Для двигателей с номинальным напряжением до 500В включительно измерения производить мегаомметром на напряжение 500В; для двигателей с номинальным напряжением свыше 500В - мегаомметром на 1000В. Сопротивление изоляции должно быть не менее 10 МОм. Двигатели с меньшим сопротивлением изоляции необходимо просушить. Сушку можно производить током короткого замыкания, включая двигатель с заторможенным ротором на пониженное напряжение (10-15% от номинального), или наружным обогревом посредством ламп, сушильных печей и др.

Во время сушки температура на обмотке статора должна плавно подниматься не превышая 180°C. Не допускается быстрый нагрев двигателя, так как при этом может возникнуть интенсивное выделение пара, вредно действующего на изоляцию.

**Внимание! Для двигателей с датчиками скорости и независимой вентиляцией перед сушкой двигателя в печи снять кожух с вентилятором и датчик скорости.**

Сушку вентилятора производить включением его на номинальное напряжение, как минимум на два часа, чтобы позволить испариться конденсату и дать разработаться подшипникам.

Сушка считается законченной, если сопротивление изоляции обмоток относительно корпуса и между обмотками достигло не менее 10 МОм.

Измерение сопротивления цепи терморезисторов производить омметром, цепи термоограничителей – двойным мостом. Подводимое напряжение при измерении цепи терморезисторов должно быть не более 7,5В.

**Внимание! Измерять сопротивление цепи термодатчиков мегаомметром не допускается.** Сопротивление цепи терморезисторов при температуре от +15 до +40°C должно быть в пределах 60 ÷ 750 Ом, цепи термоограничителей – до 0,15 Ом.

При креплении двигателя фланцем к редуктору с масляной ванной, необходимо применять уплотнения или принять меры, чтобы масло не попало внутрь двигателя.

При любом способе передачи вращения необходимо производить динамическую балансировку с полушпонкой деталей, устанавливаемых на конце вала: муфты, шестерни, и т.д. При неотбалансированных деталях передачи, во время работы двигателя возникают дополнительные вибрации, приводящие к преждевременному износу подшипников и выходу двигателя из строя.

Перед запрессовкой элементов передачи выступающий конец вала покрыть тонким слоем смазки.

Во избежание повреждений подшипников, детали, устанавливаемые на вал, нагреть до температуры, близкой к 100°C. Не допускать ударов по валу.

Двигатель устанавливать только на прочном фундаменте или соответствующем массивном основании на горизонтальной плоскости вниз лапами. При этом обеспечить соосность и параллельность оси двигателя с осью механизма. Иначе могут возникнуть дополнительные усилия на подшипники и повышение вибрации, что быстро выведет двигатель из строя.

В двигателях с двумя выступающими концами вала соединение одного конца допускается только посредством эластичной муфты, общая нагрузка не должна быть больше номинальной для данных двигателей.

При правильном монтаже и соблюдении вышеуказанных правил ротор должен свободно, без видимых заеданий, проворачиваться.

Перед началом работы двигателя необходимо:

- проверить легкость вращения вала двигателя от руки;
- выполнить подключение проводов питающего кабеля от ПЧ к выводам обмотки статора в соответствии со схемой, размещенной на внутренней стороне крышки коробки выводов;
- произвести монтаж датчика скорости (если он не смонтирован у изготовителя) в соответствии с Приложением Г и его подключение к ПЧ в соответствии эксплуатационной документацией на датчик и ПЧ;
- выполнить подключения независимой вентиляции двигателя (при ее наличии) к питающей сети в соответствии со схемой, размещенной на внутренней стороне крышки коробки выводов. Конденсатор (при наличии) монтируется в шкафу управления электроприводом;
- выполнить подсоединение встроенных термодатчиков (при их наличии) к приборам температурной защиты двигателя;

Для защиты предохранительных устройств двигателя (терморезисторов; биметаллических термоограничителей) от влияния помех необходимо соблюдать следующее:

- экранированные кабели этих устройств можно прокладывать в одном жгуте с силовыми кабелями передачи импульсных сигналов;
- неэкранированные кабели этих устройств нельзя прокладывать в одном жгуте с силовыми кабелями передачи импульсных сигналов;
- проверить надежность и исправность соединения проводов питающей сети с выводами обмотки статора, надежность крепежных соединений и заземления.
- произвести пробный пуск двигателя на холостом ходу для проверки исправности механической части (отсутствие вибраций, стуков, ударов, тряски, шумов) и направления вращения.

Пробный пуск двигателя осуществляется от преобразователя частоты непосредственным включением на полное номинальное напряжение.

Для изменения направления вращения — поменять между собой любые два токопроводящих провода питающего кабеля.

Обкатку двигателя в режиме холостого хода производить в течение 30 мин.

Осмотреть двигатель и убедиться в его готовности к следующему пуску после остановки.

При возникновении повышенного шума, вибрации и нагрева подшипниковых узлов, по истечении времени обкатки, проверить состояние и наличие смазки в подшипниках. При необходимости смазку пополнить или заменить в соответствии с данными таблицы 9.

или хранения двигателей в условиях повышенной влажности либо при перепаде температуры окружающей среды.

После пробного пуска и устранения замеченных недостатков произвести пуск под нагрузкой на полное номинальное напряжение.

При эксплуатации двигателей с преобразователем частоты необходимо соблюдать соответствующие руководства по эксплуатации двигателя и преобразователя по их подключению. Необходимо обязательно соблюдать инструкцию по эксплуатации преобразователя частоты.

### Возможные неисправности и методы их устранения

При появлении неисправности следует установить её причину, каким элементом она вызвана, и только после этого производить ремонт. При замене элементов следует руководствоваться настоящей инструкцией.

Таблица 8.

<i>Неисправность</i>	<i>Вероятная причина</i>	<i>Способ устранения</i>
Двигатель не запускается	Сработала защита двигателя Ошибка в управлении	Устранить неисправность
Двигатель при пуске гудит и не разворачивается.	Обрыв одной из фаз в обмотке статора двигателя, в подводящих проводах.	Найти и устранить неисправность в обмотках статора.
	Неправильное соединение фаз.	Проверить и поменять местами выводы фаз.
	Двигатель перегружен.	Проверить нагрузку и снизить ее.
	Неисправность приводного механизма	Устранить неисправность в приводном механизме.
При вращении двигатель гудит и перегревается.	Междувитковое замыкание.	Устранить неисправность обмотки.
	Короткое замыкание между фазами.	
	Обрыв одной из фаз.	
Повышенный перегрев двигателя.	Двигатель перегружен.	Снизить нагрузку до номинальной.
	Повреждена витковая изоляция обмотки статора.	Отремонтировать обмотку
	Повышена температура окружающей среды.	Проверить температуру окружающей среды и обеспечить снижение мощности двигателя.
	Обрыв в цепи питания узла независимой вентиляции.	Устранить неисправность
	Нарушена нормальная вентиляция	Устранить загрязнение в вентиляционных отверстиях в кожухе и между ребрами станины.
	Неисправность двигателя вентилятора независимого охлаждения	Заменить вентилятор
	Неисправность собственного вентилятора	

Окончание таблицы 8.

<i>Неисправность</i>	<i>Вероятная причина</i>	<i>Способы устранения</i>
Не срабатывает температурная защита двигателя	Обрыв в цепи соединения терморезисторов или термопредохранителей	Устранить неисправность
Нарушена нормальная работа обратной связи	Обрыв в цепи соединения датчика скорости.	Устранить неисправность.
	Неисправность в системе управления электроприводом.	
	Неправильное соединение контактов в схеме подключения датчика скорости.	
	Вышел из строя датчик скорости	Заменить датчик скорости
Пониженное сопротивление изоляции обмотки двигателя и (или) двигателя независимого вентилятора.	Отсыревание обмоток.	Просушить обмотку двигателя и (или) вентилятора.
Повышенный перегрев подшипников.	Неправильная центровка двигателя с приводным механизмом.	Проверить центровку. Устранить несоосность валов.
	Повреждение подшипников.	Заменить подшипники.
	Избыток или недостаток смазки в подшипниках.	Обеспечить необходимое количество смазки.
	Загрязнение смазки подшипников.	Промыть бензином или керосином подшипники и заполнить их и подшипниковые камеры необходимым количеством смазки.
Шум в подшипниковых узлах.	Повреждение подшипников.	Заменить подшипники.
Повышенная вибрация.	Недостаточная жесткость фундамента. Несоосность вала двигателя с валом приводного механизма.	Устранить причину.
	Неотбалансирован приводной механизм или соединительный элемент (муфта, шкив и т.д.)	Проверить балансировку приводного механизма и соединительного элемента. При необходимости отбалансировать.

## ТЕХНИЧЕСКОЕ ОБСЛУЖИВАНИЕ

### Техническое обслуживание двигателей

Ответственность за общее состояние, своевременное проведение и качество выполнения технического обслуживания двигателя на каждом предприятии несет конкретное лицо, назначенное для этих целей.

В процессе эксплуатации двигателя необходимо вести общее наблюдение за его работой, систематически проводить технические осмотры, текущие ремонты и планово-предупредительное обслуживание.

При общем наблюдении периодически контролировать режим работы, нагрузку и нагрев двигателя, надежность заземления и следить за напряжением питания двигателя.

Периодичность технических осмотров устанавливается в зависимости от производственных условий, не реже одного раза в два месяца.

При технических осмотрах очистить двигатель от загрязнений, проверить надежность заземления и соединения двигателя с приводным механизмом, состояния контактов в коробке выводов и штепсельного соединителя узла вентиляции (при наличии).

Необходимо так же измерить сопротивление изоляции обмоток статора и цепи термодатчиков (при их наличии) и двигателя независимого вентилятора, проверить затяжку крепежных соединений и состояние уплотнений по линии вала. Замеченные недостатки устранить.

Текущий ремонт производится при замеченных отклонениях в работе двигателя: повышенном нагреве корпуса, увеличении шума и вибрации и других неисправностях.

Периодичность планово-предупредительного обслуживания устанавливается в зависимости от производственных условий, но не реже одного раза в год после истечения гарантийного срока эксплуатации.

При планово-предупредительном обслуживании производится:

- демонтаж и разборка двигателя, очистка узлов и деталей;
- осмотр подшипников, статора для обнаружения механических повреждений, выявления деталей, подлежащих замене, либо восстановлению;
- устранение замеченных недостатков и неисправностей, балансировка ротора (при необходимости).
- замена смазки в подшипниковых узлах.
- при необходимости произвести замену вышедших из строя датчика скорости, вентилятора независимого охлаждения, штепсельного соединения, а также подшипников.

Необходимость замены подшипников определяется истечением гарантийного срока службы подшипников, подшипниковым шумом при работе двигателя, задеванием ротора о статор, стуком в подшипниках, наличием механических повреждений.

Подшипники снимать с вала при помощи съемника. Перед установкой подшипников тщательно очистить и промыть бензином или керосином поверхности под подшипники на валу и в щите. Подшипники насаживать на вал нагретыми в воздушной среде или масляной ванне до температуры 80°C.



Подшипники с двумя уплотнительными шайбами поставляются со смазкой, заложённой на заводе-изготовителе на весь срок службы подшипника (20000 часов). Двигатели с открытыми и полуоткрытыми подшипниками поставляются с рабочей смазкой в подшипниках. Пополнение смазки следует производить после 3000-4000 часов наработки, но не реже одного раза в год. После двух пополнений смазка должна быть заменена полностью. Для разового пополнения необходимо брать 20-30% смазки от количества на полную замену.

В открытые и полуоткрытые подшипники двигателей видов климатического исполнения У1(2), Т1(2) закладывать смазку УНИОЛ 2М/1 ТУ38.5901243-92, для видов климатического исполнения УХЛ1(2) – смазку ЦИАТИМ-221 ГОСТ 9433-80.

Допускается применять другие равноценные по характеристикам смазки, но смешивание смазок разных марок не рекомендуется.

Полную замену смазки производить во время планово-предупредительного обслуживания. При этом следует разобрать подшипниковый узел, удалить смазку, промыть, заложить новую порцию смазки и собрать. При работе двигателя в пыльной и влажной среде замена смазки в подшипниках производится по мере необходимости.

Смазкой заполняется свободный объем подшипника, лабиринтные («жировые») канавки и полости крышек подшипниковых (для МТКН2ПЗ11-412-только наружных; для МТКН511,512;4МТКМ2П225,280: наружных- с рабочей стороны, внутренних – со стороны, обратной рабочему концу вала) в количестве согласно таблице 9.

Пополнение смазки без отсоединения от приводного механизма в двигателях с открытыми и полуоткрытыми подшипниками производится нагнетанием смазки через отверстия в подшипниковых щитах, с помощью штокового шприца ГОСТ 3643-75, или других шприцев, при снятии болтов-заглушек в крышках подшипниковых (при наличии). После окончания нагнетания свежей смазки необходимо включить двигатель на несколько минут, чтобы излишек смазки был вытеснен из подшипниковых узлов. После отключения двигателя болты-заглушки завернуть на место. Двигатели типа размеров 511,512,225,280 имеют в крышках болты-заглушки, габаритов 311- 412,200 – не имеют. Необходимо следить за тем, чтобы в подшипнике не было слишком много смазки, т.к. избыток смазки может вызвать перегрев подшипника.

Таблица 9.

Тип двигателя	Количество смазки, кг на двигатель	Тип смазки
МТКН2П(Ф,1Ф)311,312, МТКН2П(Ф,1Ф)411, 412, 4МТКМ2П(Ф,1Ф)200	0,2	УНИОЛ 2М/1 ТУ 38.5901243-92 — для У1, Т1; ЦИАТИМ 221 ГОСТ 9433-80 — для УХЛ1
МТКН2П(Ф,1Ф)511, 512, 4МТКМ2П(Ф,1Ф)М225	0,2	
4МТКМ2П(Ф,1Ф)280	0,35	

*Примечание: 80% всей массы смазки закладывается в подшипники (равномерно по окружности), 20% — в камеры крышек подшипников и «жировые» канавки.*

### **Внимание!**

- *технические осмотры и ремонты производить при обязательном отключении двигателей от питающей сети.*
- *разборка и ремонт электродвигателей и их комплектующих (датчиков скорости, электровентиляторов) в период действия гарантийного срока без согласования с изготовителем не допускается.*

Подшипники рассчитаны для работы в течение 20000 часов.

### **Разборка и сборка**

Отключить двигатель от питающей сети (преобразователя частоты), отсоединить от токоведущих и заземляющих проводов, приводного механизма или редуктора.

Разборку двигателя производить в следующем порядке:

- снять при помощи съемника полумуфту или шестерню с вала двигателя;
- отвернуть болты и снять кожух вентилятора;
- снять датчик скорости (при его наличии), отсоединив его от корпуса и вала;
- снять вентилятор с вала (для двигателей с самовентиляцией);
- отвернуть болты, крепящие наружные и внутренние (при их наличии) крышки подшипниковые к подшипниковому щиту и снять крышки;
- отвернуть болты, крепящие подшипниковые щиты к станине;
- снять подшипниковые щиты легкими ударами молотка из мягкого материала (дерева, цветного металла, и т.д.) по приливам на щите, либо при помощи отжимных болтов, ввинчивая их в два диаметрально расположенных отверстия на щите (при наличии);
- извлечь ротор так, чтобы не повредить лобовую часть обмотки статора.
- для замены подшипника со стороны противоположной рабочему концу вала следует предварительно снять с вала упорное пружинное кольцо и отбойное кольцо (при их наличии).

Сборка двигателя производится в последовательности, обратной разборке.

После сборки двигателя проверить сопротивление изоляции обмотки статора и двигателя узла независимой вентиляции относительно корпуса и между обмотками и вращение ротора (от руки).

### **ХРАНЕНИЕ И КОНСЕРВАЦИЯ**

Хранить двигатели можно в таре или без нее в закрытых и вентилируемых помещениях, в атмосфере которых не должно содержаться кислотных, щелочных и других паров, вредно действующих на изоляцию, покрытия. При этом, обработанные части двигателя (свободный конец вала, лапы, фланец подшипникового щита и места под болты заземления) должны быть покрыты антикоррозионной смазкой.

Значение климатических факторов при хранении:

- для умеренного климата температура окружающей среды от минус 50°C до +40°C при относительной влажности воздуха не более 75% при 15°C.
- для тропического климата температура окружающей среды от минус 50°C до +50°C при относительной влажности воздуха не более 80% при 27°C.

Резкие колебания температуры и влажности воздуха, вызывающие образование росы, недопустимы.

Срок сохраняемости двигателей в консервации предприятия-изготовителя – до 3х лет.

После указанного срока двигатели переконсервировать.

Во время хранения на складе двигатели осматриваются не реже одного раза в год и в случае необходимости подвергаются переконсервации. Для консервации применяются смазки типа АМС-3 ГОСТ 2712-75, К-17 ГОСТ 10877-76.

## **ТРАНСПОРТИРОВАНИЕ**

Для транспортирования двигателей применять тару, исключающую повреждение обработанных поверхностей, лакокрасочных покрытий, попадание внутрь влаги, повреждение концов вала и других частей двигателя.

Транспортирование двигателей производить в закрытом транспорте (железнодорожных вагонах, контейнерах, крытых автомашинах). При погрузке и отгрузке нельзя бросать и резко захватывать двигатель. Захват неупакованного двигателя осуществляется за рым-болт.

## **УТИЛИЗАЦИЯ**

Вышедшие из строя двигатели не представляют опасности для здоровья человека и окружающей среды.

Материалы, из которых изготовлены детали двигателей (чугун, сталь, медь, алюминиевые сплавы), поддаются внешней переработке и могут быть реализованы по усмотрению потребителя.

Детали двигателей, изготовленные с применением пластмассы, изоляционные материалы могут быть захоронены.

Ведомость цветных металлов, содержащихся в двигателях, приведена в Приложении Е.

## **ГАРАНТИИ ИЗГОТОВИТЕЛЯ**

Изготовитель гарантирует соответствие двигателя требованиям стандартов и технических условий при соблюдении правил транспортирования, хранения, монтажа и эксплуатации.

Гарантийный срок эксплуатации устанавливается 2 года со дня ввода двигателя в эксплуатацию при гарантийной наработке 10000ч., но не более трех лет со дня отгрузки с предприятия-изготовителя.

Гарантийные обязательства изготовителя не действуют, если потребитель внес в конструкцию двигателя какие либо изменения, либо подверг его разборке, а также, если повреждения произошли в результате нарушения правил эксплуатации.

Гарантийный случай принимается к рассмотрению при предоставлении паспорта и указаний в рекламационном акте следующей информации:

- тип и заводской номер вышедшего из строя двигателя;
- дата ввода двигателя в эксплуатацию;
- наработка в часах;
- наименование и назначение оборудования, где применяется двигатель;
- условия эксплуатации (напряжение и ток; схема соединения, режим работы, защита двигателя, климатические условия);
- вид дефекта и описание неисправности;
- предполагаемые причины неисправности.

## Приложение А

Основные технические данные двигателей в номинальном режиме S3-40%  
при синусоидальном напряжении и частоте 50Гц

Таблица А.1

Типоразмер двигателя	Номинальная частота вращения, об/мин	Номинальная мощность, кВт	Номинальный ток, А при U=380В	КПД, %	Коэффициент мощности cos(φ)	Кратность максимального момента, о.е.	Момент инерции ротора, кг·м <sup>2</sup>	Масса двигателей для исполнения IM			
								1001 1003	1002 1004	2001 2003	2002 2004
МТКН2П011-6	985	1,4	4,9	72,5	0,6	3,0	0,016	45,5	46	49,5	50
МТКН1Ф2П011-6								46,5	-	50,5	-
МТКНФ2П011-6								48,5	49	52,5	53
МТКН2П012-6	985	2,2	6,7	76,5	0,65	2,9	0,021	49,5	50	53,5	54
МТКН1Ф2П012-6								50,5	-	54,5	-
МТКНФ2П012-6								52,5	53	56,5	57
МТКН2П111-6	980	3,5	9,3	81,5	0,7	3,0	0,037	77	77,5	82	82,5
МТКН1Ф2П111-6								78	-	83	-
МТКНФ2П111-6								80	80,5	85	85,5
МТКН2П112-6	985	5,0	13,3	84	0,68	3,6	0,051	85	85,5	90	90,5
МТКН1Ф2П112-6								86	-	91	-
МТКНФ2П112-6								88	88,5	93	93,5
4МТКН2П132LA6	985	5,5	14,3	86	0,68	3,5	0,062	93	94,5	96	99,5
4МТКН1Ф2П132LA6								94	-	97	-
4МТКНФ2П132LA6								96	97,5	99	102,5
4МТКН2П132LB6	985	7,5	18,5	88	0,7	3,7	0,076	105	106,5	110	111,5
4МТКН1Ф2П132LB6								106	-	111	-
4МТКНФ2П132LB6								108	109,5	113	114,5
МТКН2П211A6	985	5,5	14,3	86	0,68	3,5	0,062	108	109,5	113	114,5
МТКН1Ф2П211A6								109	-	114	-
МТКНФ2П211A6								111	112,5	116	117,5
МТКН2П211B6	985	7,5	18,5	88	0,7	3,7	0,076	120	121,5	125	126,5
МТКН1Ф2П211B6								121	-	126	-
МТКНФ2П211B6								123	124,5	128	129,5
МТКН2П311-6	975	11	25,7	84,5	0,77	3,3	0,281	200	202	207,5	209,5
МТКН1Ф2П311-6								203	-	210	-
МТКНФ2П311-6								203	205	211	213
МТКН2П312-6	980	15	34	86,0	0,78	3,3	0,371	220	222	227,5	229,5
МТКН1Ф2П312-6								223	-	230	-
МТКНФ2П312-6								223	225	232	234
МТКН2П311-8	730	7,5	21	83,0	0,65	2,9	0,281	200	202	207,5	209,5
МТКН1Ф2П311-8								203	-	210	-
МТКНФ2П311-8								203	205	211	213
МТКН2П312-8	735	11	30,3	85,0	0,65	3,0	0,371	220	222	227,5	229,5
МТКН1Ф2П312-8								223	-	230	-
МТКНФ2П312-8								223	225	232	234
4МТКМ2П200LA6	980	22	49	87,5	0,78	3,1	0,52	253	256	260	263
4МТКМ1Ф2П200LA6								255	-	262	-
4МТКМФ2П200LA6								256	259	263	266
4МТКМ2П200LB6	980	30	64,7	88,0	0,80	3,1	0,63	279	282	286	289
4МТКМ1Ф2П200LB6								281	-	288	-
4МТКМФ2П200LB6								282	285	289	292
4МТКМ2П200LA8	735	15	39,2	85,5	0,68	2,9	0,52	253	256	260	263
4МТКМ1Ф2П200LA8								255	-	262	-
4МТКМФ2П200LA8								256	259	263	266
4МТКМ2П200LB8	735	22	59,5	86,5	0,65	3,1	0,63	290	293	297	300
4МТКМ1Ф2П200LB8								292	-	299	-
4МТКМФ2П200LB8								293	296	300	303

## Окончание таблицы А.1

Типоразмер двигателя	Номинальная частота вращения, об/мин	Номинальная мощность, кВт	Номинальный ток, А при U=380В	КПД, %	Коэффициент мощности cos(φ)	Кратность максимального момента, о.е.	Момент инерции ротора, кг·м <sup>2</sup>	Масса двигателей для исполнения IM			
								1001 1003	1002 1004	2001 2003	2002 2004
4МТКМ2П225М6	985	37	79,4	88,5	0,80	2,9	0,75	360	364	375	379
4МТКМ1Ф2П225М6								363	-	378	-
4МТКМФ2П225М6								365	369	380	384
4МТКМ2П225L6	985	55	114,6	90	0,81	3,4	1,02	460	464	475	479
4МТКМ1Ф2П225L6								463	-	478	-
4МТКМФ2П225L6								465	469	480	484
4МТКМ2П225М8	735	30	77,5	86,5	0,68	2,7	0,95	360	364	375	379
4МТКМ1Ф2П225М8								363	-	378	-
4МТКМФ2П225М8								365	369	380	384
4МТКМ2П225L8	740	37	91,2	88,0	0,70	2,7	1,27	450	454	465	469
4МТКМ1Ф2П225L8								453	-	468	-
4МТКМФ2П225L8								455	459	470	474
МТКН2П411-6	980	22	49	87,5	0,78	3,1	0,52	275	279	280	284
МТКН1Ф2П411-6								277	-	282	-
МТКНФ2П411-6								279	283	284	288
МТКН2П412-6	980	30	64,7	88,0	0,80	3,1	0,63	302	306	308	312
МТКН1Ф2П412-6								304	-	309	-
МТКНФ2П412-6								306	310	311	315
МТКН2П411-8	735	15	39,2	85,5	0,68	2,9	0,52	275	279	280	284
МТКН1Ф2П411-8								277	-	282	-
МТКНФ2П411-8								279	283	284	288
МТКН2П412-8	735	22	59,5	86,5	0,65	3,1	0,63	312	316	320	324
МТКН1Ф2П412-8								314	-	319	-
МТКНФ2П412-8								316	320	324	328
МТКН2П511-6	985	37	79,4	88,5	0,80	2,9	0,75	385	391	400	406
МТКН1Ф2П511-6								388	-	403	-
МТКНФ2П511-6								390	394	405	409
МТКН2П512-6	985	55	114,6	90	0,81	3,4	1,02	490	496	510	516
МТКН1Ф2П512-6								493	-	513	-
МТКНФ2П512-6								495	499	515	519
МТКН2П511-8	735	30	77,5	86,5	0,68	2,7	0,95	385	391	400	406
МТКН1Ф2П511-8								388	-	403	-
МТКНФ2П511-8								390	394	405	409
МТКН2П512-8	740	37	91,2	88,0	0,70	2,7	1,27	480	486	500	506
МТКН1Ф2П512-8								483	-	503	-
МТКНФ2П512-8								485	491	505	511
4МТКМ2П280S6	990	75	145,7	92,0	0,85	3,2	3,3	700	708	-	-
4МТКМ1Ф2П280S6								703	-	-	-
4МТКМФ2П280S6								708	716	-	-
4МТКМ2П280L6	990	110	209	93,0	0,86	3,8	4,8	930	938	-	-
4МТКМ1Ф2П280L6								933	-	-	-
4МТКМФ2П280L6								938	946	-	-
4МТКМ2П280S8	745	55	116,2	91,0	0,79	3,1	2,9	700	708	-	-
4МТКМ1Ф2П280S8								703	-	-	-
4МТКМФ2П280S8								708	716	-	-
4МТКМ2П280M8	745	75	154,8	92,0	0,80	3,1	3,7	780	788	-	-
4МТКМ1Ф2П280M8								783	-	-	-
4МТКМФ2П280M8								788	796	-	-
4МТКМ2П280L8	745	90	186	93,0	0,79	3,5	4,8	940	948	-	-
4МТКМ1Ф2П280L8								943	-	-	-
4МТКМФ2П280L8								948	956	-	-
4МТКМ2П280S10	595	45	105,5	90,0	0,72	3,0	3,8	675	683	-	-
4МТКМ1Ф2П280S10								678	-	-	-
4МТКМФ2П280S10								683	691	-	-
4МТКМ2П280M10	595	60	137,2	91,0	0,73	3,1	4,6	785	793	-	-
4МТКМ1Ф2П280M10								788	-	-	-
4МТКМФ2П280M10								793	801	-	-
4МТКМ2П280L10	595	75	173	91,5	0,72	3,2	5,6	935	943	-	-
4МТКМ1Ф2П280L10								938	-	-	-
4МТКМФ2П280L10								943	951	-	-

Технические данные двигателей в режиме S3 для различных ПВ  
при синусоидальном напряжении и частоте 50 Гц

Таблица А.2

Типоразмер двигателя	Мощность, кВт, при						Частота вращения, об/мин	Ток статора при 380 В, А	Cos φ, о.е.	К.П.Д., %
	ПВ=15%	ПВ=25%	ПВ=60%	ПВ=100%	30 мин.	60 мин.				
МТКН2П011-6 МТКНФ2П011-6 МТКН1Ф2П011-6	2,0						965	5,7	0,72	73,5
		1,7					975	5,2	0,67	73,5
					1,4		985	4,9	0,60	72,5
			1,2			1,2	987	4,7	0,55	71,0
				0,8			990	4,3	0,43	65,0
МТКН2П012-6 МТКНФ2П012-6 МТКН1Ф2П012-6	3,1						965	7,8	0,78	77,0
		2,7					975	7,2	0,73	77,5
					2,2		985	6,7	0,65	76,5
			1,7			1,7	987	6,2	0,56	74,5
				1,3			990	5,8	0,48	70,5
МТКН2П111-6 МТКНФ2П111-6 МТКН1Ф2П111-6	4,5						970	11,1	0,76	81,0
		4,1					975	10,3	0,74	81,5
					3,5		980	9,3	0,70	81,5
			2,8			2,8	985	8,3	0,63	81,0
				2,3			990	7,6	0,57	80,0
МТКН2П112-6 МТКНФ2П112-6 МТКН1Ф2П112-6	7,0						970	16,7	0,76	83,5
		6,0					980	15,0	0,72	84,0
					5,0		985	13,3	0,68	84,0
			4,0			4,0	990	11,6	0,63	93,0
				3,2			995	10,6	0,56	81,5
4МТКН2П132LA6 4МТКНФ2П132LA6 4МТКН1Ф2П132LA6	7,7						970	18,2	0,76	84,5
		6,6					980	16,0	0,73	85,8
					5,5		985	14,2	0,68	86,0
			4,4			4,4	990	12,8	0,61	85,5
				3,3			995	11,7	0,51	83,5
4МТКН2П132LB6 4МТКНФ2П132LB6 4МТКН1Ф2П132LB6	10,5						975	23,0	0,79	87,5
		9,0					980	20,7	0,75	88,0
					7,5		985	18,4	0,70	88,0
			6,0			6,0	990	16,6	0,63	87,0
				4,5			995	15,5	0,53	83,0

Продолжение таблицы А.2

Типоразмер двигателя	Мощность, кВт, при						Частота вращения, об/мин	Ток статора при 380 В, А	Cos φ, о.е.	К.П.Д., %
	ПВ=15%	ПВ=25%	ПВ=60%	ПВ=100%	30 мин.	60 мин.				
МТКН2П211А6 МТКНФ2П211А6 МТКН1Ф2П211А6	7,7						970	18,2	0,76	84,5
		6,6					980	16,0	0,73	85,5
					5,5		985	14,2	0,68	86,0
			4,4			4,4	990	12,8	0,61	85,5
				3,3			995	11,7	0,51	83,5
МТКН2П212В6 МТКНФ2П212В6 МТКН1Ф2П212В6	10,5						975	23,0	0,79	87,5
		9,0					980	20,7	0,75	88,0
					7,5		985	18,4	0,70	88,0
			6,0			6,0	990	16,6	0,63	87,0
				4,5			995	15,5	0,53	83,0
МТКН2П311-6 МТКНФ2П311-6 МТКН1Ф2П311-6	14						970	30,6	0,82	84,5
		13			13		970	29,1	0,80	84,5
						11	975	25,6	0,77	84,5
			9				980	22,9	0,71	84,0
				7			985	20,3	0,63	83,0
МТКН2П312-6 МТКНФ2П312-6 МТКН1Ф2П312-6	19,5						970	41,4	0,83	86,0
		17,5			17,5		975	38,1	0,81	86,0
						15	980	33,9	0,78	86,0
			12				985	29,5	0,72	85,5
				9			990	25,5	0,63	85,0
МТКН2П311-8 МТКНФ2П311-8 МТКН1Ф2П311-8	10,5						725	25,6	0,74	84,0
		9			9		725	23,2	0,70	84,0
						7,5	730	21,1	0,65	83,0
			6				735	19,1	0,58	82,0
				4,5			740	17,2	0,50	79,5
МТКН2П312-8 МТКНФ2П312-8 МТКН1Ф2П312-8	15						725	36,6	0,73	85,0
		13			13		730	33,1	0,70	85,0
						11	735	30,2	0,65	85,0
			8,2				740	29,0	0,51	84,0
				6			745	26,0	0,43	81,5

Продолжение таблицы А.2

Типоразмер двигателя	Мощность, кВт, при					Частота вращения, об/мин	Ток статора при 380 В, А	Cos φ, о.е.	К.П.Д., %	
	ПВ=15%	ПВ=25%	ПВ=60%	ПВ=100%	30 мин.					60 мин.
4МТКМ2П200LA6 4МТКМФ2П200LA6 4МТКМ1Ф2П200LA6	31						970	64,0	0,84	87,5
		27			27		975	56,7	0,82	88,0
						22	980	48,8	0,78	87,5
			18				980	42,9	0,73	87,0
				14			985	37,7	0,65	86,5
4МТКМ2П200LB6 4МТКМФ2П200LB6 4МТКМ1Ф2П200LB6	42						970	83,0	0,87	88,0
		36			36		975	73,8	0,84	88,0
						30	980	64,6	0,80	88,0
			25				985	58,2	0,74	87,5
				18			990	54,0	0,58	87,0
4МТКМ2П200LA8 4МТКМФ2П200LA8 4МТКМ1Ф2П200LA8	22						725	50,3	0,78	85,0
		18			18		730	43,7	0,73	85,5
						15	735	39,1	0,68	85,5
			13				740	36,2	0,64	85,0
				10			745	33,2	0,55	83,0
4МТКМ2П200LB8 4МТКМФ2П200LB8 4МТКМ1Ф2П200LB8	31						725	72,4	0,75	86,5
		26			26		730	65,1	0,70	86,5
						22	735	59,3	0,65	86,5
			18				740	54,1	0,59	65,5
				13			745	49,1	0,48	83,5
4МТКМ2П225M6 4МТКМФ2П225M6 4МТКМ1Ф2П225M6	52						975	104	0,86	88,0
		43			43		980	88,7	0,83	88,5
						37	985	79,2	0,80	88,5
			30				990	68,0	0,76	88,0
				22			995	57,7	0,66	87,5
4МТКМ2П225L6 4МТКМФ2П225L6 4МТКМ1Ф2П225L6	75						980	147	0,86	90,0
		65			65		980	130	0,84	90,0
						55	985	114,3	0,81	90,0
			44				990	98,5	0,76	89,0
				33			990	84,3	0,67	88,5



Продолжение таблицы А.2

Типоразмер двигателя	Мощность, кВт, при						Частота вращения, об/мин	Ток статора при 380 В, А	Cos φ, о.е.	К.П.Д., %
	ПВ=15%	ПВ=25%	ПВ=60%	ПВ=100%	30 мин.	60 мин.				
4МТКМ2П225М8 4МТКМФ2П225М8 4МТКМ1Ф2П225М8	42						730	96,7	0,77	85,5
		36			36		730	85,7	0,74	86,0
						30	735	77,3	0,68	86,5
			24				740	67,1	0,63	86,0
				15			745	56,7	0,48	83,5
4МТКМ2П225L8 4МТКМФ2П225L8 4МТКМ1Ф2П225L8	52						730	117	0,77	87,5
		44			44		735	102	0,74	88,0
						37	740	91	0,70	88,0
			30				745	80	0,65	87,5
				22			740	70,5	0,55	86,0
4МТКМ2П280S6 4МТКМФ2П280S6 4МТКМ1Ф2П280S6	105						985	196	0,88	92,0
		90			90		985	170	0,87	92,0
						75	990	145	0,85	92,0
			60				992	123	0,81	91,5
				45			995	101	0,74	91,0
4МТКМ2П280L6 4МТКМФ2П280L6 4МТКМ1Ф2П280L6	154						995	276	0,91	93,0
		132			132		995	242	0,89	93,0
						110	990	208	0,86	93,0
			88				993	174	0,83	92,5
				66			995	145	0,75	92,0
4МТКМ2П280S8 4МТКМФ2П280S8 4МТКМ1Ф2П280S8	77						740	153	0,84	90,5
		66			66		740	134	0,82	91,0
						55	745	116	0,79	91,0
			44				747	99	0,74	91,0
				33			750	87,21	0,64	90,0
4МТКМ2П280M8 4МТКМФ2П280M8 4МТКМ1Ф2П280M8	105						740	208	0,84	91,0
		90			90		743	182	0,82	91,5
						75	745	154	0,80	92,0
			60				745	132	0,75	91,5
				45			747	115	0,66	89,5

Продолжение таблицы А.2

Типоразмер двигателя	Мощность, кВт, при						Частота вращения, об/мин	Ток статора при 380 В, А	Cos φ, о.е.	К.П.Д., %
	ПВ=15%	ПВ=25%	ПВ=60%	ПВ=100%	30 мин.	60 мин.				
4МТКМ2П280L8 4МТКМФ2П280L8 4МТКМ1Ф2П280L8	125						740	245	0,83	93,0
		108			108		740	217	0,81	93,0
						90	745	186	0,79	93,0
			72				745	159	0,74	92,5
				54			745	135	0,66	91,5
4МТКМ2П280S10 4МТКМФ2П280S10 4МТКМ1Ф2П280S10	63						590	134	0,79	90,0
		54			54		590	120	0,76	90,0
						45	595	105	0,72	90,0
			36				595	94	0,65	89,5
				27			595	82	0,57	88,0
4МТКМ2П280M10 4МТКМФ2П280M10 4МТКМ1Ф2П280M10	84						590	172	0,82	90,5
		72			72		590	152	0,79	91,0
						60	595	137	0,73	91,0
			48				595	116	0,69	90,5
				36			595	102	0,60	89,5
4МТКМ2П280L10 4МТКМФ2П280L10 4МТКМ1Ф2П280L10	105						590	216	0,80	92,0
		90			90		590	192	0,77	92,0
						75	595	172	0,72	91,5
			60				595	155	0,65	90,5
				45			595	139	0,55	89,0
МТКН2П411-6 МТКНФ2П411-6 МТКН1Ф2П411-6	31						970	64,0	0,84	87,5
		27			27		975	56,7	0,82	88,0
						22	980	48,8	0,78	87,5
			18				980	42,9	0,73	87,0
				14			985	37,7	0,65	86,5
МТКН2П412-6 МТКНФ2П412-6 МТКН1Ф2П412-6	42						970	83,0	0,87	88,0
		36			36		975	73,8	0,84	88,0
						30	980	64,6	0,80	88,0
			25				985	58,2	0,74	88,0
				18			990	54,0	0,58	87,0

Окончание таблицы А.2

Типоразмер двигателя	Мощность, кВт, при						Частота вращения, об/мин	Ток статора при 380 В, А	Cos φ, о.е.	К.П.Д., %
	ПВ=15%	ПВ=25%	ПВ=60%	ПВ=100%	30 мин.	60 мин.				
МТКН2П411-8 МТКНФ2П411-8 МТКН1Ф2П411-8	22						725	50,3	0,78	85,0
		18			18		730	43,7	0,73	85,5
						15	735	39,1	0,68	85,5
			13				740	36,2	0,64	85,0
				10			745	33,2	0,55	83,0
МТКН2П412-8 МТКНФ2П412-8 МТКН1Ф2П412-8	31						725	72,4	0,75	86,5
		26			26		730	65,1	0,70	86,5
						22	735	59,3	0,65	86,5
			18				740	54,1	0,59	85,5
				13			745	49,1	0,48	83,5
МТКН2П511-6 МТКНФ2П511-6 МТКН1Ф2П511-6	52						975	104	0,86	88,0
		43			43		980	88,7	0,83	88,5
						37	985	79,2	0,80	88,5
			30				990	68,0	0,76	88,0
				22			995	57,7	0,66	87,5
МТКН2П512-6 МТКНФ2П512-6 МТКН1Ф2П512-6	75						980	147	0,86	90,0
		65			65		980	130	0,84	90,0
						55	985	114	0,81	90,0
			44				990	98,5	0,76	89,0
				33			980	84,3	0,67	88,5
МТКН2П511-8 МТКНФ2П511-8 МТКН1Ф2П511-8	42						730	96,7	0,77	85,5
		36			36		730	85,7	0,74	86,0
						30	735	77,3	0,68	86,5
			24				740	67,1	0,63	86,0
				15			745	56,7	0,48	83,5
МТКН2П512-8 МТКНФ2П512-8 МТКН1Ф2П512-8	52						730	117	0,77	87,5
		44			44		735	102	0,74	88,0
						37	740	91	0,70	88,0
			30				745	80	0,65	87,5
				22			745	70,5	0,55	86,0

## Приложение Б

### Конструкция, основные узлы и детали двигателей

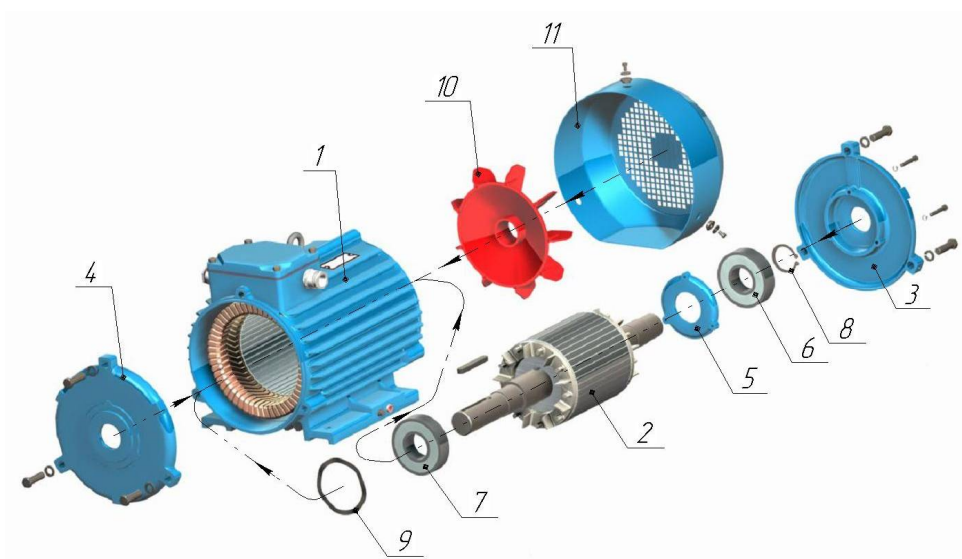
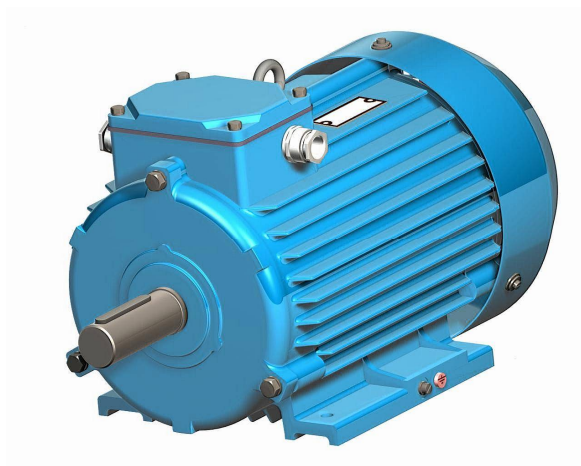


Рисунок Б.1. Общий вид электродвигателей МТКН2П011,012,111,112, 4МТКН2П132, МТКН2П211, 212.

1. Статор.
2. Ротор.
3. Щит подшипниковый.
4. Щит подшипниковый (сторона привода).
5. Крышка подшипника внутренняя.
6. Подшипник.
7. Подшипник (сторона привода).
8. Кольцо пружинное упорное.
9. Кольцо пружинное.
10. Вентилятор.
11. Кожух.

#### Примечание:

Рабочий конец вала у электродвигателей МТКН2П011,012,111,112 находится со стороны кожуха.

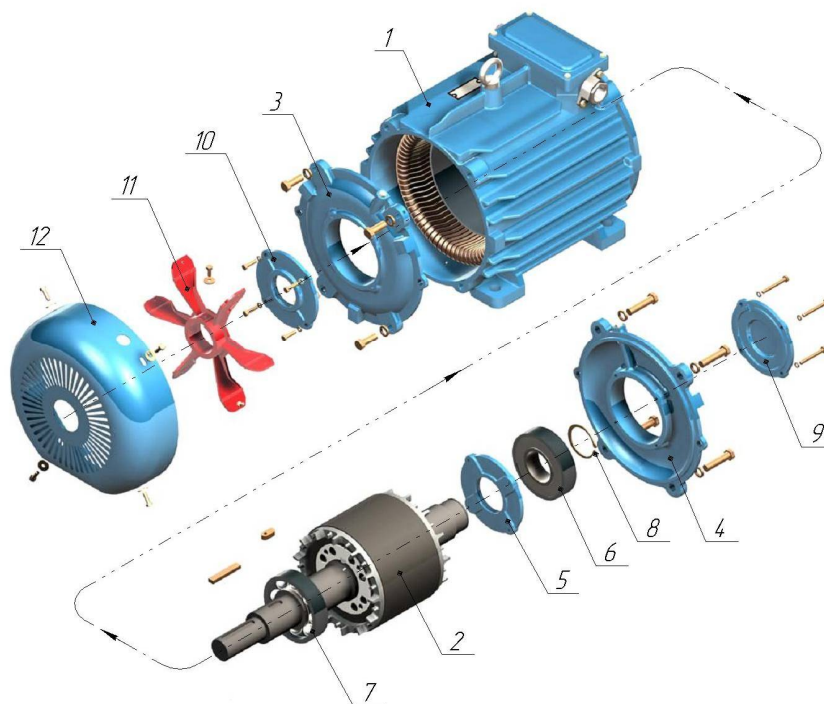
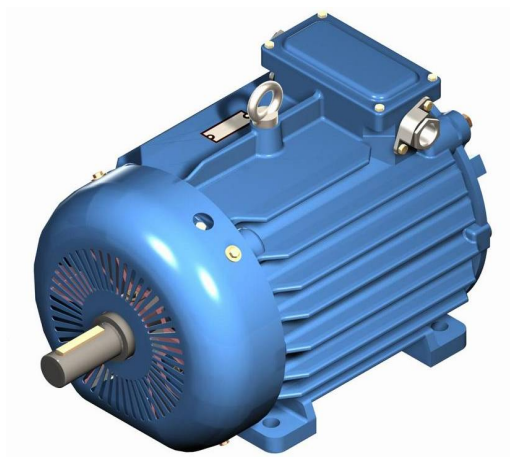


Рисунок Б.2. Общий вид электродвигателей МТКН2П311,312, 4МТКМ2П200, МТКН2П411, 412.

1. Статор.
2. Ротор.
3. Щит подшипниковый (сторона привода).
4. Щит подшипниковый.
5. Крышка подшипника внутренняя.
6. Подшипник.
7. Подшипник (сторона привода).
8. Кольцо пружинное упорное.
9. Крышка подшипника наружная.
10. Крышка подшипника наружная (сторона привода).
11. Вентилятор.
12. Кожух.

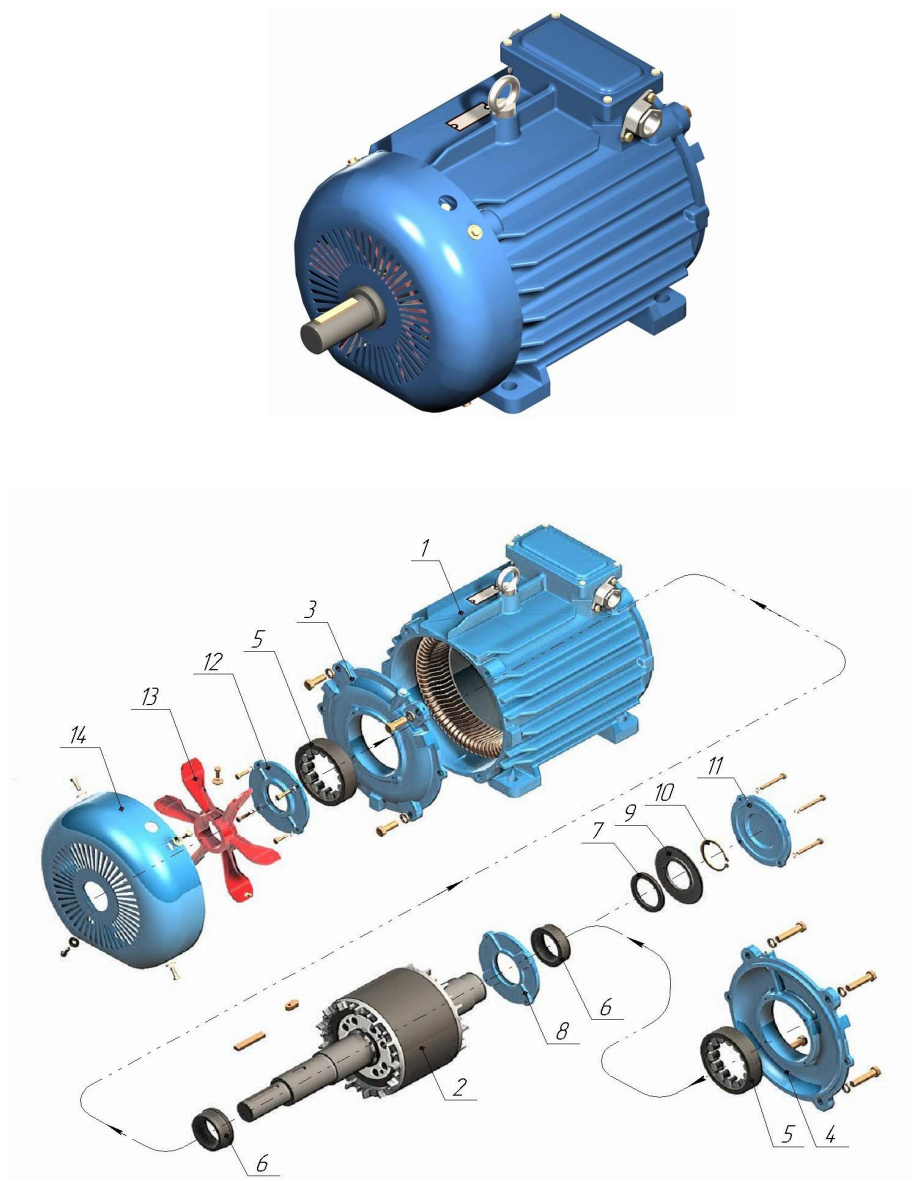


Рисунок Б.3. Общий вид электродвигателей 4МТКМ2П225, МТКН2П511, 512, 4МТКМ2П280.

1. Статор.
2. Ротор.
3. Щит подшипниковый с внутренней крышкой подшипника (сторона привода).
4. Щит подшипниковый.
5. Наружное кольцо подшипника.
6. Внутреннее кольцо подшипника.
7. Упорное кольцо подшипника.
8. Крышка подшипника внутренняя.
9. Шайба маслоотбойная.
10. Кольцо пружинное упорное.
11. Крышка подшипника наружная.
12. Крышка подшипника наружная (сторона привода).
13. Вентилятор
14. Кожух

Приложение В  
Габаритные, установочные и присоединительные размеры

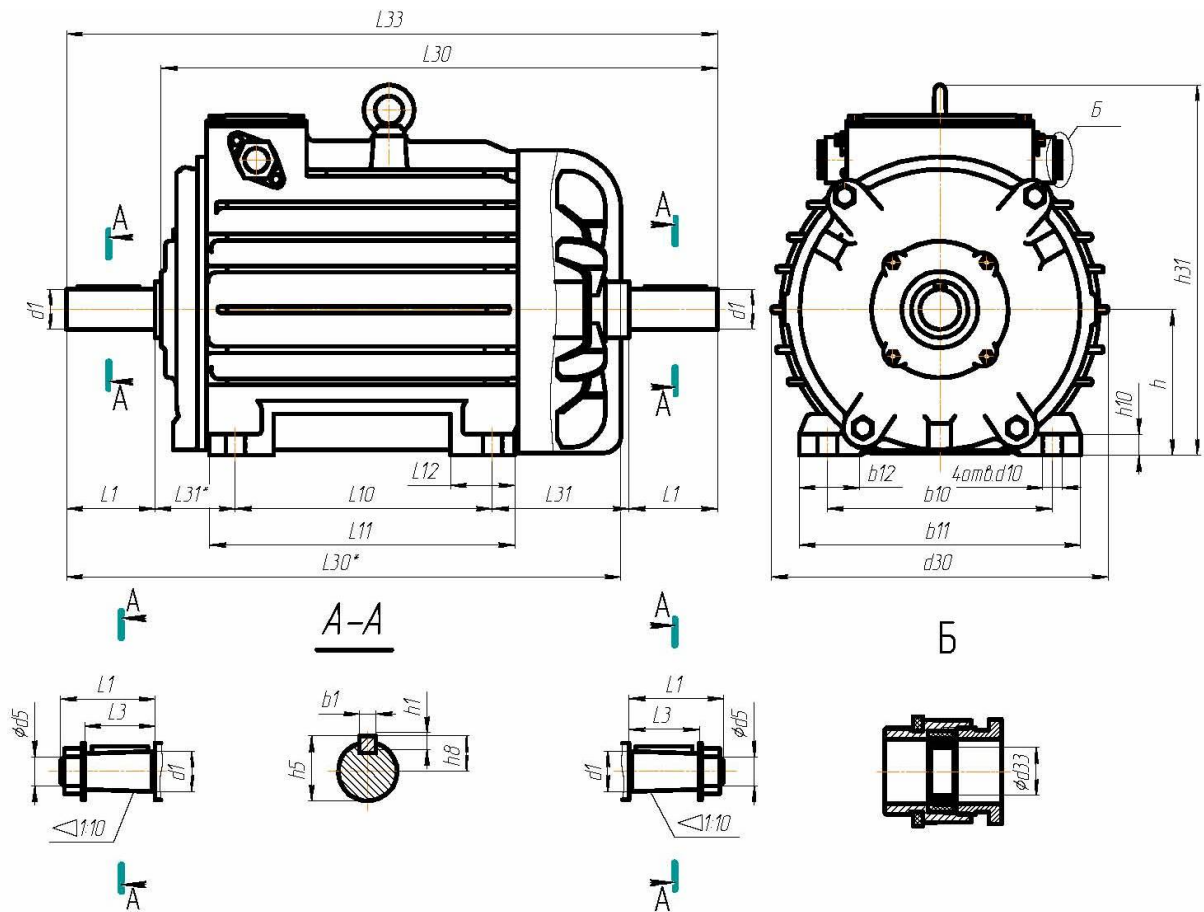


Рисунок В.1. Двигатели с самовентиляцией. Конструктивное исполнение IM1001, IM1002, IM1003, IM1004

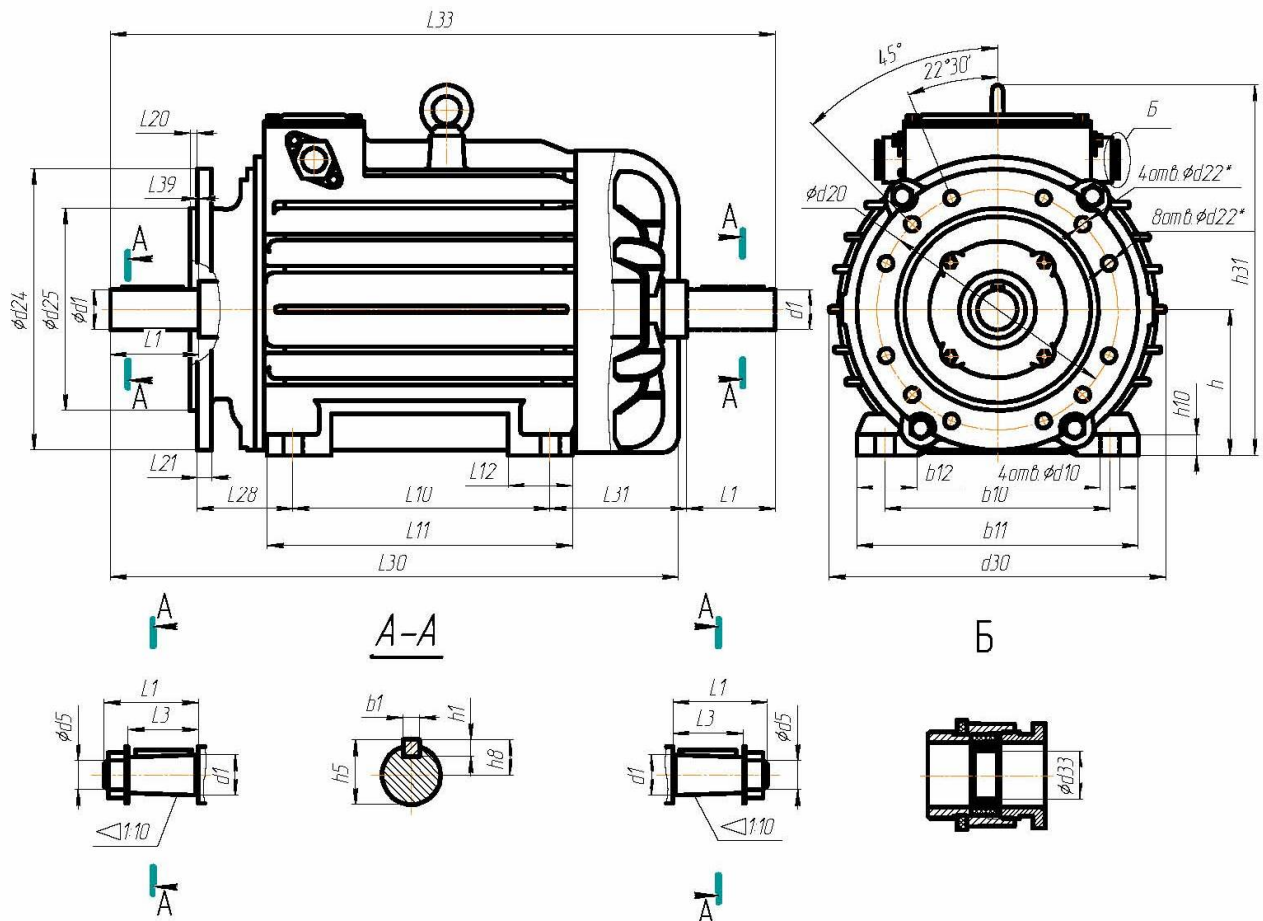


Рисунок В.2. Двигатели с самовентиляцией. Конструктивное исполнение IM2001, IM2002, IM2003, IM2004

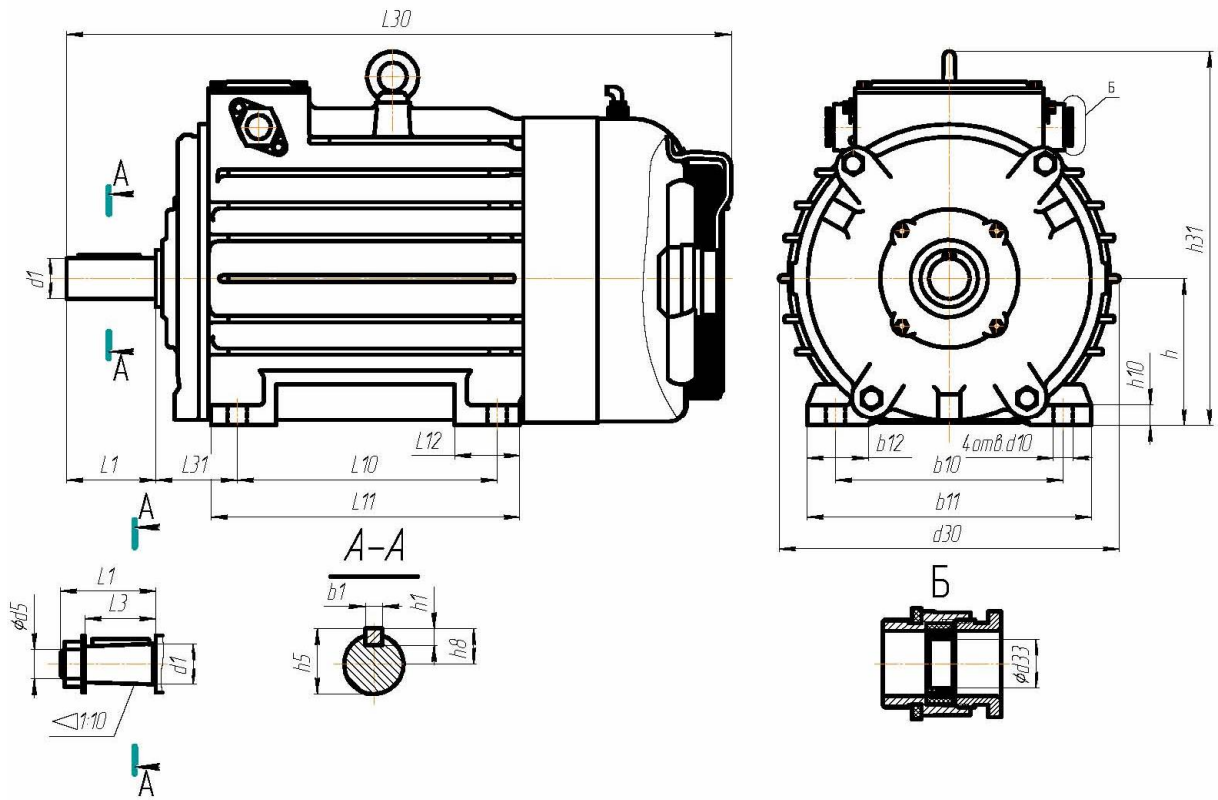


Рис.В.3 Двигатели с независимым осевым вентилятором. Конструктивное исполнение IM1001, IM1003

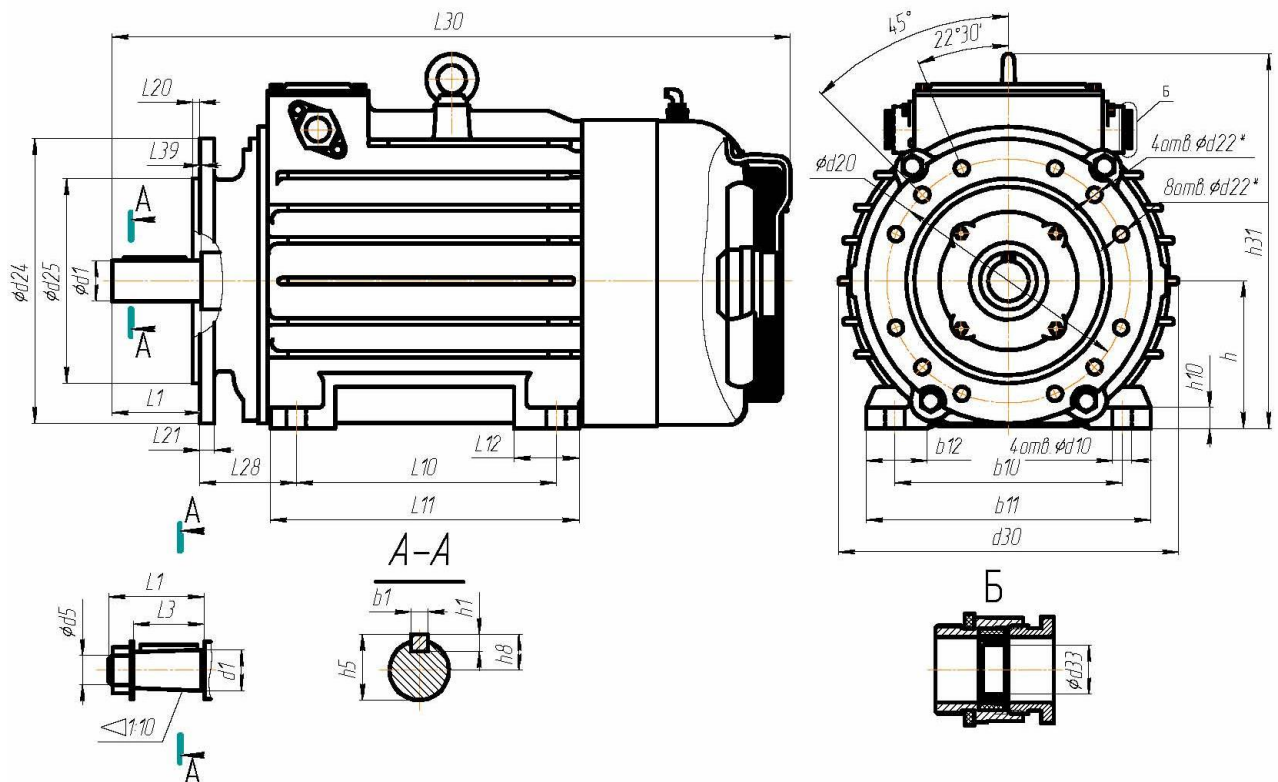


Рис.В.4 Двигатели с независимым осевым вентилятором. Конструктивное исполнение IM2001, IM2003



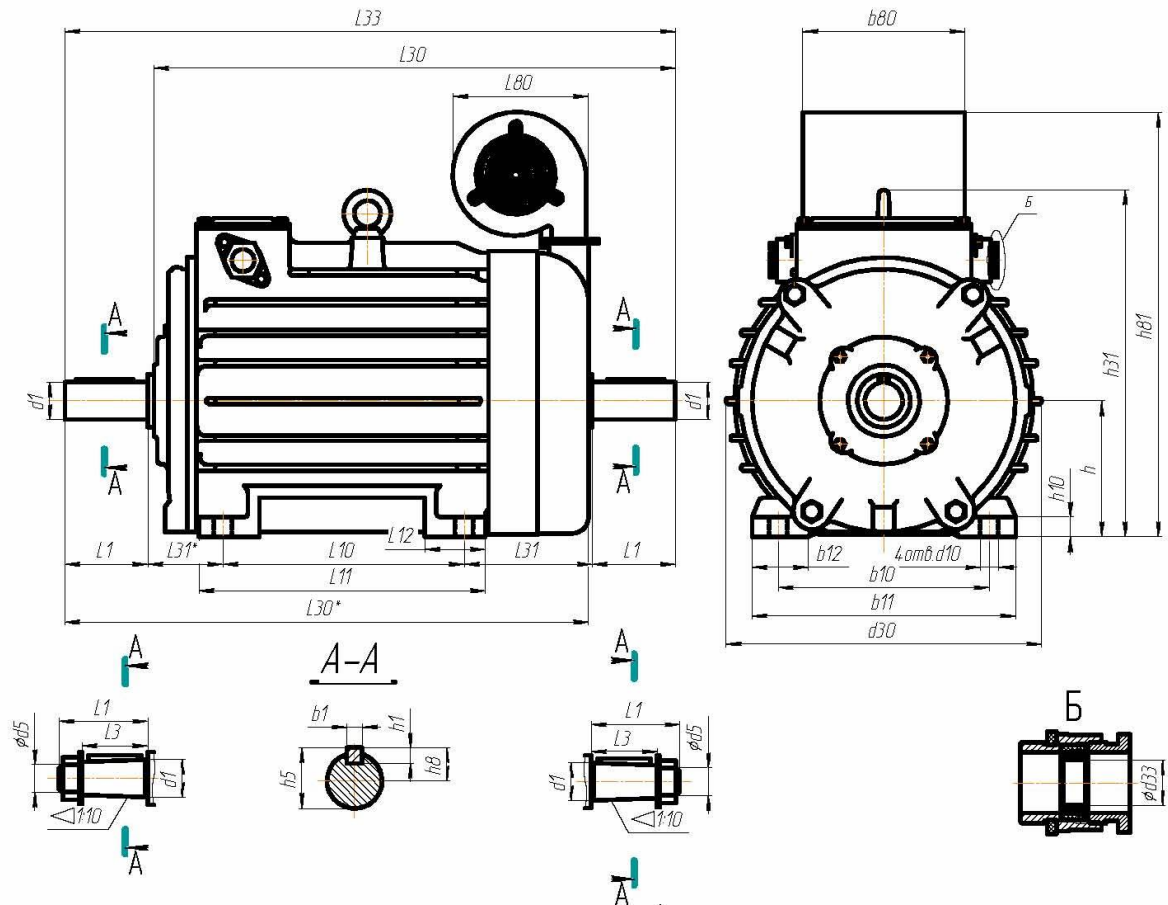


Рисунок.В.5. Двигатели с независимым центробежным вентильятором. Конструктивное исполнение ИМ1001, ИМ1002, ИМ1003, ИМ1004

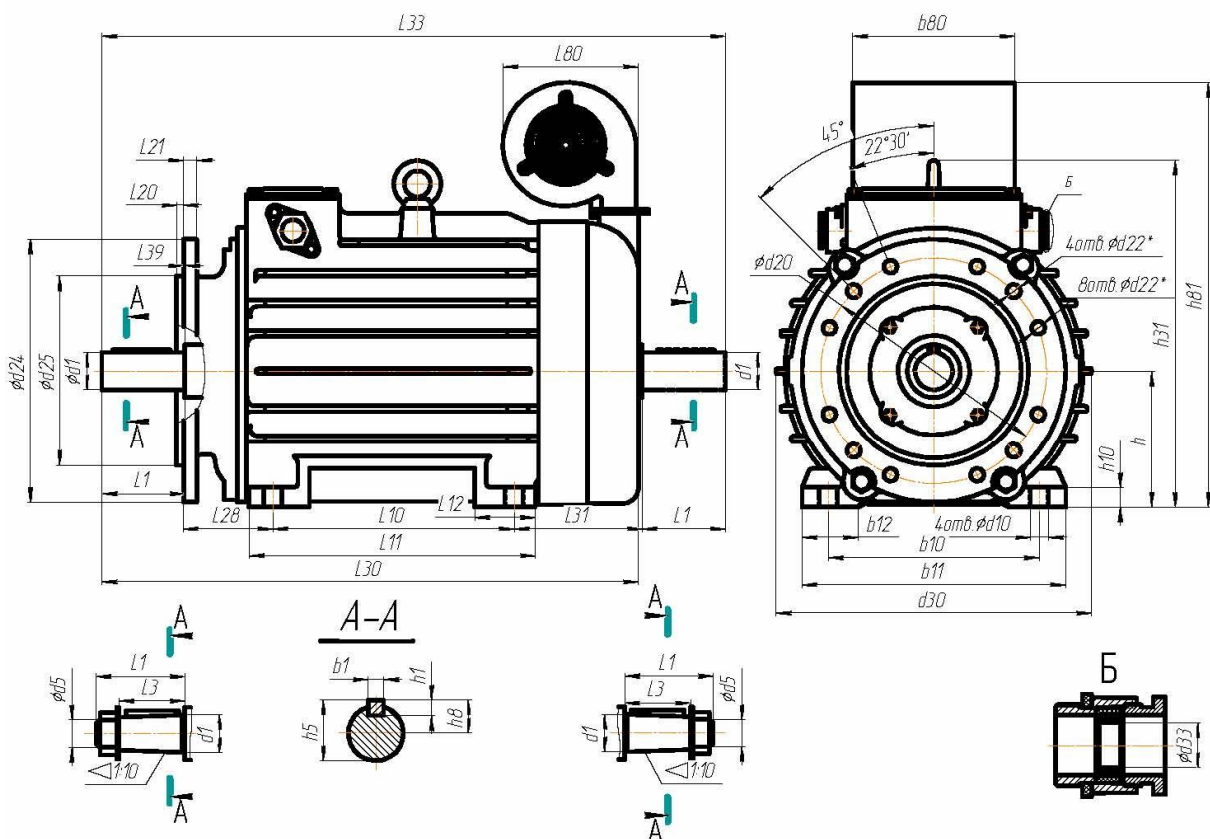


Рисунок.В.6. Двигатели с независимым центробежным вентильятором. Конструктивное исполнение ИМ2001, ИМ2002, ИМ2003, ИМ2004

Двигатели с самовентиляцией. Двигатели с независимым центробежным вентилятором

Таблица В.1. Конструктивное исполнение ИМ1001,1002,1003,1004 (Рисунки В.1; В.5)

Тип двигателя	Габаритные размеры, мм						Установочные и присоединительные размеры, мм																																									
	d30	L30	L30*	L33	h31	h81	b1	b10	b11	b12	b80	d1	d5	d10	d33	L1	L3	L10	L11	L12	L33	L31*	L80	h	h1	h5	h8	h10																				
МТКН(Ф)2П011	246	440	-	504	275	415	8	180	230	50	146	28	-	12	20	60	-	150	230	-	132	-	165	112	7	31	-	14																				
МТКН(Ф)2П012			-										-				-	-		-																												
МТКН(Ф)2П111	288	512	-	592	318	458	10	220	290	60	146	35	-	15	20	80	-	190	280	-	140	-	165	132	8	38	-	16																				
МТКН(Ф)2П112			-										-				-	-																														
4МТКН(Ф)2П132		-	580	692	346	486	12	216	270	60	146	42	-	12	20	110	-	203	250	-	-	89	165	160	8	45	-	16																				
МТКН(Ф)2П211**		-											-				-	-	-	-	-	-					-		-	-	-	-	-	-	-	-	-	-	-	-	-	-	-	-	-	-		
МТКН(Ф)2П311		422	625	-	745	480	565	14	280	350	75	215	50	-	24	20	110	-	260	320	-	155	-	180	180	9	53,5	-	21,5																			
МТКН(Ф)2П312	690		-	810	-									-				-	-	-	-	-	-					-		-	-	-	-	-	-	-	-	-	-	-	-	-	-	-				
4МТКМ(Ф)2П200	760		-	910	500									585				16	318	400	80	215	65					M42x3		-	19	30	140	105	305	350	80	133	-	180	200	10	-	33,9	24			
4МТКМ(Ф)2П225М	465	797	-	942	545	665	18	356	435	95	232	70	M48x3	19	30	140	105	311	370	95	149	-	241	225	11	-	36,4	24																				
4МТКМ(Ф)2П225L		907	-	1052														-	-			-				-			-	-	-	-	-	-	-	-	-	-	-	-	-	-	-	-	-	-	-	-
МТКН(Ф)2П411**	422	760	-	910	525	610	16	330	440	-	215	65	M42x3	28	20	140	105	335	435	-	175	-	180	225	10	-	33,9	25/49																				
МТКН(Ф)2П412**			-	974						-								-	-	-	-	-				-			-	-	-	-	-	-	-	-	-	-	-	-	-	-	-	-	-	-		
МТКН(Ф)2П511**	465	797	-	1015	570	690	18	380	500	-	232	70	M48x3	35	20	140	105	310	480	-	251	-	241	250	11	-	36,4	25																				
МТКН(Ф)2П512**		907	-	1115						-								-	-	-	-	-				-			-	-	-	-	-	-	-	-	-	-	-	-	-	-	-	-	-			
4МТКМ(Ф)2П280S	605	906	-	1085	740	890	22	457	540	125	255	90	M64x4	24	40	170	130	368	430	125	190	-	333	280	14	-	46,8	40																				
4МТКМ(Ф)2П280М		986	-	1165														-	-			-				-			-	-	-	-	-	-	-	-	-	-	-	-	-	-	-	-	-	-	-	-
4МТКМ(Ф)2П280L		1078	-	1255														-	982			-				-			-	-	-	180	-	-	-	-	-	-	457	520	-	-	-	-	-	-	-	-

Примечание:

1. \*\*Двигатели изготавливаются с переходными плитами.
2. Рисунки В.1, В.5 не отображают особенностей конструкции.
3. Двигатели МТКН (Ф)2П411,412 имеют высоту лап h10=25 мм со стороны коробки выводов и h10=49 мм со стороны вентилятора.
4. Размеры L80,b80,h81 только для двигателей с центробежным вентилятором.

Двигатели с самовентиляцией. Двигатели с независимым центробежным вентилятором

Таблица В.2 Конструктивное исполнение IM2001,2002,2003,2004 (Рисунки В.2; В.6)

Тип двигателя	Габаритные размеры, мм						Установочные и присоединительные размеры, мм											
	d24	d30	L30	L33	h31	h81	b1	b10	b11	b12	b30	d1	d5	d10	d20	d22	d25	d33
МТКН(Ф)2П011	280	246	430	492	275	415	8	180	230	50	146	28	-	12	255	14	215	20
МТКН(Ф)2П012													-					
МТКН(Ф)2П111	330	288	506	589	318	458	10	220	290	60	146	35	-	15	300	18	250	20
МТКН(Ф)2П112													-					
4МТКН(Ф)2П132	350	288	580	692	318	458	12	216	270	60	146	42	-	12	300	19	250	20
МТКН(Ф)2П211**	330		583	695				346	486			245	320	85				
МТКН(Ф)2П311	350	422	650	762	480	565	14	280	350	75	215	50	-	24	300	18	250	20
МТКН(Ф)2П312			715	827									-					
4МТКМ(Ф)2П200	400	465	781	924	545	665	18	356	435	95	232	70	M42x3	19	350	18	300	30
4МТКМ(Ф)2П225М	450		815	953									400		80		65	
4МТКМ(Ф)2П225L		925	1063	545	665	18	356	435	95	232	70	M48x3	19	400	18	350	300	
МТКН(Ф)2П411**	400	422	781	926	525	610	16	330	440	-	215	65	M42x3	28	350	18	300	20
МТКН(Ф)2П412**										-								
МТКН(Ф)2П511**	450	465	815	953	570	690	18	380	500	-	232	70	M48x3	35	400	18	350	20
МТКН(Ф)2П512**			925	1063						-								

Окончание таблицы В.2

Тип двигателя	Установочные и присоединительные размеры, мм															
	L1	L3	L10	L11	L12	L20	L21	L28	L31	L39	L80	h	h1	h5	h8	h10
МТКН(Ф)2П011	60	-	150	230	-	4	12	89	132	13	165	112	7	31	-	14
МТКН(Ф)2П012		-	190		-			54	127					13		
МТКН(Ф)2П111	80	-		280	-	14	14	98,5	140,5	14	165	132	8	38	-	16
1МТКН(Ф)2П112		-	235		-			58,5	135,5							
4МТКН(Ф)2П132	110	--	203	250	-	14	89	180	0	160	180	9	53,5	-	28	
МТКН(Ф)2П211**		-	243	355	-		153	80	11				43	-		
МТКН(Ф)2П311	110	-	260	320	-	18	132	155	5	180	180	9	53,5	-	21,5	
МТКН(Ф)2П312		-	320	380	-		122	170								
4МТКМ(Ф)2П200	140	105	305	350	80	5	214	133	8	241	200	10	-	33,9	24	
4МТКМ(Ф)2П225М			311	370	95		213	149	0				11	-		36,4
4МТКМ(Ф)2П225L	140	105	356	410	-	18	278	142	175	8	180	10	-	33,9	25/49	
МТКН(Ф)2П411**			335	435	-		67		165				-	-		
МТКН(Ф)2П412**	140	105	420	510	-	20	112	251	0	241	250	11	-	36,4	25	
МТКН(Ф)2П511**			310	480	-		122	271	-				-			
МТКН(Ф)2П512**	140	105	390	600	-	20	112	251	0	241	250	11	-	36,4	25	
МТКН(Ф)2П512**			390	600	-		122	271	-				-			

Примечание:

- 1.\*\*Двигатели изготавливаются с переходными плитами.
- 2.Рисунки В.2, В.6 не отображают особенностей конструкции.
- 3.Двигатели МТКН (Ф)2П411,412 имеют высоту лап  $h_{10}=25$  мм со стороны коробки выводов и  $h_{10}=49$  мм со стороны вентилятора.
4. Двигатели МТКН (Ф)2П011,012,11,112,4МТКН(Ф)2П132 имеют 4 отверстия  $d_{22}$ ; МТКН (Ф)311,312,411,412,511,512,4МТКМ(Ф)2П200,225 имеют 8 отверстий  $d_{22}$ .
- 5.Размеры L80,b80,h81 только для двигателей с центробежным вентилятором.

### Двигатели с независимым осевым вентилятором

Таблица В.3. Конструктивное исполнение IM1001,1003 (Рисунок В.3)

Тип двигателя	Габаритные размеры, мм			Установочные и присоединительные размеры, мм																		
	d30	L30	h31	b1	b10	b11	b12	d1	d5	d10	d33	L1	L3	L10	L11	L12	L31	h	h1	h5	h8	h10
МТКН1Ф2П011	246	466	275	8	180	230	50	28	-	12	20	60	-	150	230	-	102	112	7	31	-	14
МТКН1Ф2П012									-				-			67					-	
МТКН1Ф2П111	288	532	318	10	220	290	60	35	-	15	20	80	-	190	280	-	102	132	8	38	-	16
МТКН1Ф2П112									-				-			62					-	
4МТКН1Ф2П132		600	346	12	216	270	60	42	-	12	110	-	203	250	-	89	160	45		43	-	28
МТКН1Ф2П211**					245	320	85	40	-	15		-	243	355	-	150						
МТКН1Ф2П311	422	722	480	14	280	350	75	50	-	24	30	110	-	260	320	-	110	180	9	53,5	-	21,5
МТКН1Ф2П312		840							-				-			-						
4МТКМ1Ф2П200		908	500	16	318	400	80	65	M42x3	19	30	140	105	305	350	80	192	200	10	-	33,9	24
4МТКМ1Ф2П225М	465	954	545	18	356	435	95	70	M48x3					311	370	95	201	225	11	-	36,4	
4МТКМ1Ф2П225L		1064								356	410	266	-	-	36,4							
МТКН1Ф2П411**	422	908	525	16	330	440	-	65	M42x3	28	30	140	105	335	435	-	120	225	10	-	33,9	25/49
МТКН1Ф2П412**							-							420	510	-	45			-		
МТКН1Ф2П511**	465	954	570	18	380	500	-	70	M48x3	35	30	140	105	310	480	-	100	250	11	-	36,4	25
МТКН1Ф2П512**		1064					-							390	600	-	110			-		
4МТКМ1Ф2П280S	605	1107	740	22	457	540	125	90	M64x4	24	40	170	130	368	430	125	187	280	14	-	46,8	40
4МТКМ1Ф2П280М		419												480	216		-					
4МТКМ1Ф2П280L		457												520	269		-					

Примечание:

1. \*\*Двигатели изготавливаются с переходными плитами.
2. Рисунок В.3 не отображает особенностей конструкции.
3. Двигатели МТКН1Ф2П411,412 имеют высоту лап h10=25 мм со стороны коробки выводов и h10=49 мм со стороны вентилятора.
4. Размеры L30 указан для исполнения без датчика скорости. При исполнении двигателя с датчиком скорости L30 может меняться в зависимости от типа датчика.

Двигатели с независимым осевым вентилятором.

Таблица В.4. Конструктивное исполнение IM2001,2003 (Рисунок В.4)

Тип двигателя	Габаритные размеры, мм				Установочные и присоединительные размеры, мм																									
	d24	d30	L30	h31	b1	b10	b11	b12	d1	d5	d10	d20	d22	d25	d33	L1	L3	L10	L11	L12	L20	L21	L28	L31	L39	h	h1	h5	h8	h10
МТКН1Ф2П011	280	246	456	275	8	180	230	50	28	-	12	255	14	215	20	60	-	150	230	-	4	12	89	89	13	112	7	31	-	14
МТКН1Ф2П012										-							-	54		54			-							
МТКН1Ф2П111	330	288	526	318	10	220	290	60	35	-	15	300	18	250	20	80	-	190	280	-	5	14	98,5	98,5	14	132	8	38	-	16
МТКН1Ф2П112										-							-	58,5		58,5			-							
4МТКН1Ф2П132	350		600	346	12	216	270	60	42	-	12	300	19	250	20	110	--	203	250	-	5	14	89	89	0	132	8	45	-	16
МТКН1Ф2П211**	330		603		12	245	320	85	40	-	15	300	18	250	20	110	-	243	355	-	5	14	153	153	11	160	8	43	-	28
МТКН1Ф2П311	350	422	790	480	14	280	350	75	50	-	24	300	18	250	30	110	-	260	320	-	5	18	132	127	5	180	9	53,5	-	21,5
МТКН1Ф2П312			857		14	280	350	75	50	-	24	300	18	250	30	110	-	320	380	-	5	18	122	117	5	180	9	53,5	-	21,5
4МТКМ1Ф2П200	400		924	500	16	318	400	80	65	M42x3	19	350	18	300	30	140	105	305	350	80	5	18	214	206	8	200	10	-	33,9	24
4МТКМ1Ф2П225М	450		465	967	545	18	356	435	95	70	M48x3	19	400	18	350	30	140	105	311	370	95	5	20	213	213	0	225	11	-	36,4
4МТКМ1Ф2П225L		1077		18		356	435	95	70	M48x3	19	400	18	350	30	140	105	356	410	95	5	20	278	278	0	225	11	-	36,4	24
МТКН1Ф2П411**	400	422	940	525	16	330	440	-	65	M42x3	28	350	18	300	30	140	105	335	435	5	18	142	134	8	225	10	-	33,9	25/49	
МТКН1Ф2П412**								-										-	420			510	-				67			59
МТКН1Ф2П511**	450	465	967	570	18	380	500	-	70	M48x3	35	400	18	350	30	140	105	310	480	-	5	20	112	112	0	250	11	-	36,4	25
МТКН1Ф2П512**			1080		18	380	500	-	70	M48x3	35	400	18	350	30	140	105	390	600	-	5	20	122	122	0	250	11	-	36,4	25

Примечание:

- 1.\*\*Двигатели изготавливаются с переходными плитами.
- 2.Рисунок В.4 не отображает особенностей конструкции.
- 3.Двигатели МТКН (Ф)2П411,412 имеют высоту лап h10=25 мм со стороны коробки выводов и h10=49 мм со стороны вентилятора.
- 4.Двигатели МТКН (Ф)2П011,012,11,112,4МТКН (Ф)2П132 имеют 4 отверстия d22;  
МТКН (Ф)311,312,411,412,511,512,4МТКМ (Ф)2П200,225 имеют 8 отверстий d22.
- 5.Размеры L30 указан для исполнения без датчика скорости. При исполнении двигателя с датчиком скорости L30 может меняться в зависимости от типа датчика.

# Приложение Г

## Двигатели с датчиком скорости.

### Возможные варианты компоновок

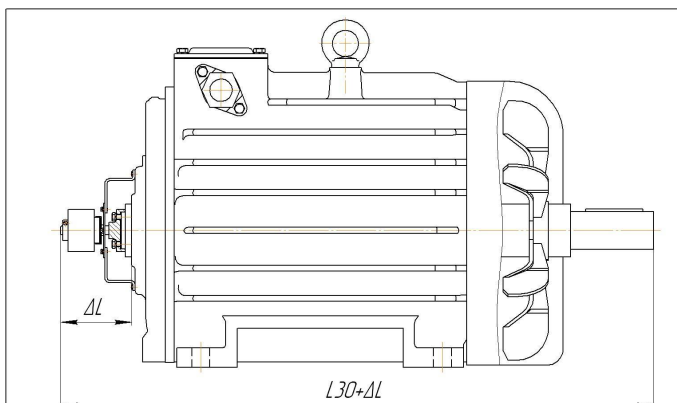


Рисунок Г.1 Двигатель с самовентиляцией с датчиком скорости  
Конструктивное исполнение IM1001, IM1003

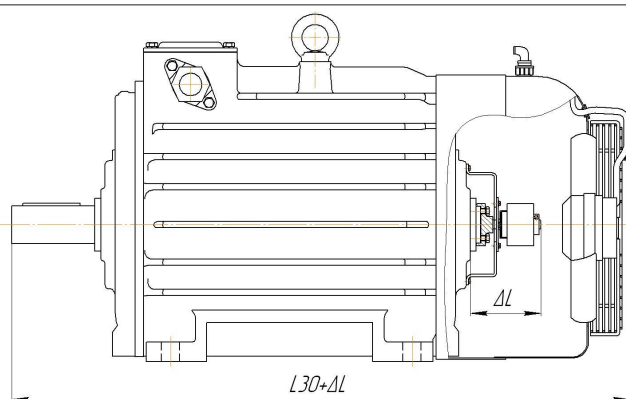


Рисунок Г.2 Двигатель с независимым осевым вентилятором  
с датчиком скорости  
Конструктивное исполнение IM1001, IM1003

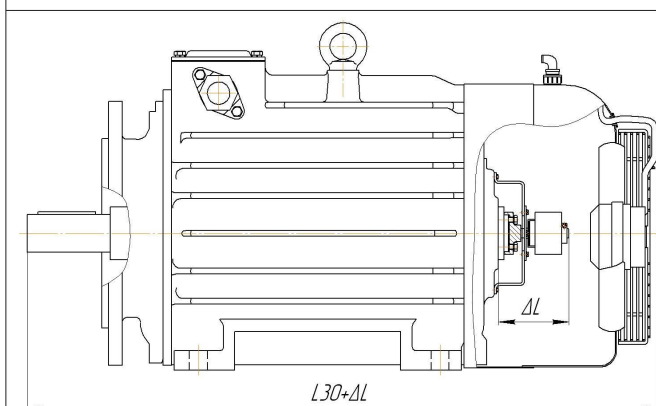


Рисунок Г.3 Двигатель с независимым осевым вентилятором  
с датчиком скорости  
Конструктивное исполнение IM2001, IM2003

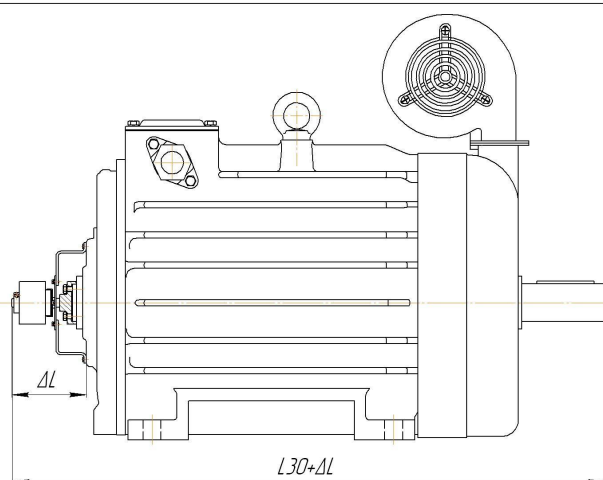


Рисунок Г.4 Двигатель с независимым центробежным  
вентилятором с датчиком скорости  
Конструктивное исполнение IM1001, IM1003

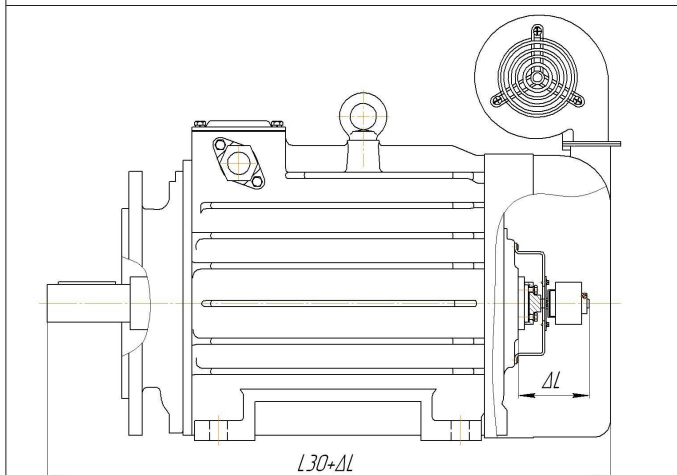


Рисунок Г.5 Двигатель с независимым центробежным  
вентилятором с датчиком скорости  
Конструктивное исполнение IM2001, IM2003

#### Примечание:

1. Рисунки Г.1 ÷ Г.5 не отображают особенностей конструкции.
2. Значения  $\Delta L$  и массы датчиков (см. таблицу Г.1) – ориентировочные.
3. Информация о технических характеристиках датчиков скорости и их конструктивном исполнении указана на сайте производителя.
4. Остальные размеры – см. Приложение В.

По специальным заказам возможно изготовление двигателей в других компоновках, или с датчиками скорости, отличными от представленных на рисунках Г.1 ÷ Г.5.

Таблица Г.1

Тип датчика скорости	Производитель	Обозначение датчика в названии двигателя	Увеличение длины двигателя $\Delta L$ , мм	Увеличение массы двигателя, (масса датчика), кг
HOG9	<a href="http://www.baumerhuebner.com">http://www.baumerhuebner.com</a>	Г1	110	1,5
HOG10		Г2	130	3,0
HOG12		Г3	100	2,0
ЛИР276А	<a href="http://www.skbis.ru">http://www.skbis.ru</a>	Г4	100	1,0
ЛИР158А,Б,В,Г,Д		Г5	90	0,5
DFS-60	<a href="http://www.sick-stegmann.de">http://www.sick-stegmann.de</a>	Г6	90	1,5
HOG11	<a href="http://www.baumerhuebner.com">http://www.baumerhuebner.com</a>	Г7	130	5,2
HOG100		Г8	140	3,0
ERN430	<a href="http://www.heidenhain.de">http://www.heidenhain.de</a>	Г9	90	0,7

При изготовлении двигателей по вариантам рисунков Г.1, Г.4 с целью предотвращения повреждений при транспортировке датчик скорости на двигатель не устанавливается. Выходной конец вала с посадочными поверхностями для установки переходного фланца на время транспортировки консервируется и закрывается стальной защитной крышкой. Датчик скорости, детали необходимые для его установки и крепеж включаются в комплект поставки двигателя и устанавливаются потребителем самостоятельно в соответствии с обобщенными схемами монтажа приведенными ниже.

Двигатели, изготовленные по вариантам рисунков Г.2, Г.3, Г.5 поставляются потребителю с датчиками скорости, установленными под кожухом.

В зависимости от габарита двигателя схема монтажа конкретного датчика скорости на конкретный двигатель может отличаться от представленной обобщенной схемы не принципиальным образом.

Подробную инструкцию по подключению датчика к сети, инструкцию по безопасности и другие сведения о датчике скорости смотри каталог производителя датчика скорости.



# Обобщенные схемы монтажа датчиков скорости.

## Датчик скорости HOG9, HOG10, HOG11, HOG100

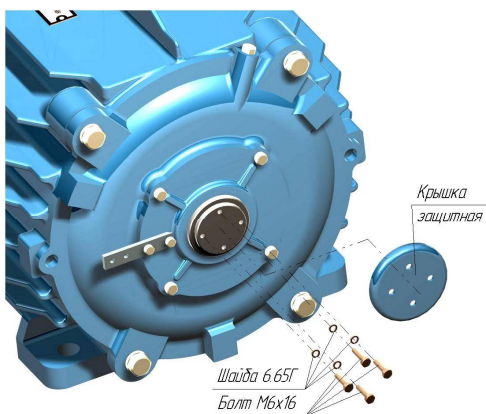


Рисунок Г.6.1.

Снять защитную стальную крышку.

Шайбы и болты использовать для монтажа фланца переходного.

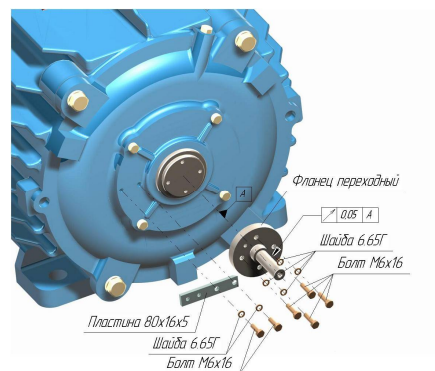


Рисунок Г.6.2.

На вал двигателя установить фланец переходный, на крышку подшипниковую – пластину для фиксации корпуса датчика скорости (если не установлена ранее). Наличие загрязнений на посадочных поверхностях вала и фланца недопустимо. При установке, контролировать радиальные биения на середине длины рабочего конца фланца

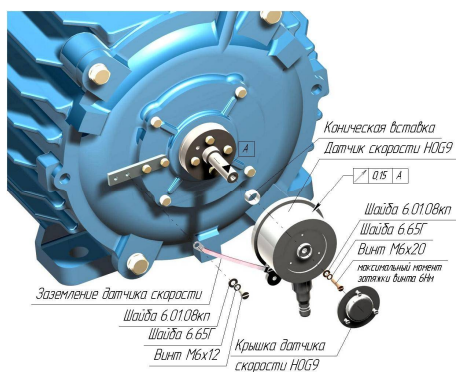


Рисунок Г.6.3.

Установить датчик скорости на переходной фланец, заземление монтировать на пластину.

Наличие загрязнений на посадочных поверхностях фланца и датчика скорости недопустимо. При установке контролировать радиальные биения на корпусе датчика скорости. Рабочую поверхность фланца, перед установкой датчика скорости, покрыть тонким слоем смазки

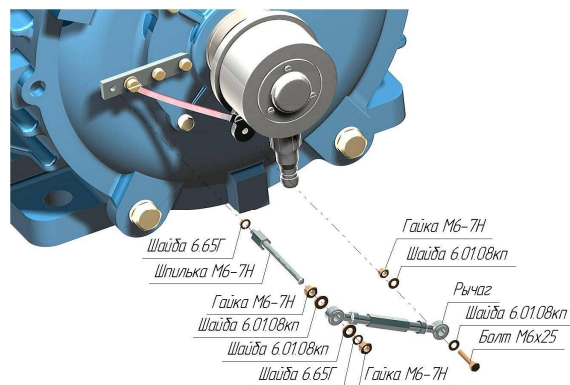


Рисунок Г.6.4.

Зафиксировать корпус датчика скорости с помощью рычага.



Рисунок Г.6.5.

Двигатель с установленным датчиком скорости

### Примечание:

1. На рисунках Г.6.1 ÷ Г.6.5 показана схема монтажа датчика скорости HOG9 на электродвигатель МТКН311,312.
2. Последовательность монтажа датчиков скорости HOG10, HOG11, HOG100 аналогична представленной схеме и отличается только пространственным расположением рычага фиксации корпуса датчика скорости.
3. Возможны некоторые конструктивные отличия в монтаже различных типов датчиков скорости, на различные типы двигателей.

## Рисунок Г.6

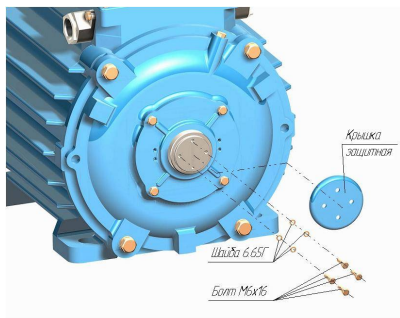


Рисунок Г.7.1.

Снять защитную стальную крышку (при наличии).  
Шайбы и болты использовать для монтажа фланца переходного.

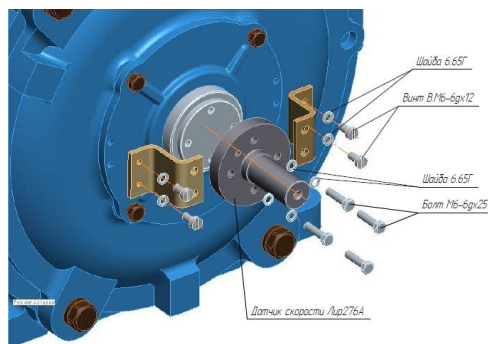


Рисунок Г.7.2.

На вал двигателя установить фланец переходный, на крышку подшипниковую – скобы для фиксации корпуса датчика скорости  
Наличие загрязнений на посадочных поверхностях вала и фланца недопустимо. При установке, контролировать радиальные биения на середине длины рабочего конца фланца.

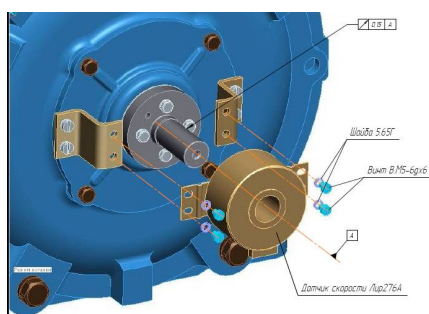


Рисунок Г.7.3.

Установить датчик скорости ЛИР276А на двигатель. Корпус датчика скорости зафиксировать на скобах с помощью шайб и винтов.  
Наличие загрязнений на посадочных поверхностях фланца и датчика скорости недопустимо. При установке контролировать радиальные биения фланца. Рабочую поверхность фланца, перед установкой датчика скорости, покрыть тонким слоем смазки

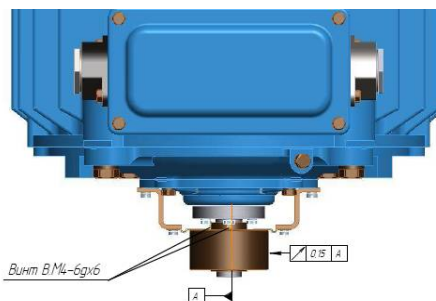


Рисунок Г.7.4.

Зафиксировать вал датчика скорости на фланце с помощью винтов. После установки проверить биение датчика скорости.



Рисунок Г.7.5.

Двигатель с установленным датчиком скорости.

Примечание:

1. На рисунках Г.7.1 ÷ Г.7.5 показана схема монтажа датчика скорости ЛИР276А на электродвигатель МТКНЗ 11,312.
2. Последовательность монтажа датчиков скорости НОГ12, ЛИР158, DFS60, ERN430 аналогична представленной схеме и отличается незначительно. Возможно наличием адаптера и муфты.
3. Возможные варианты установки датчиков скорости на другие типы электродвигателей см. рисунки Г.1 ÷ Г.5
4. Возможны некоторые конструктивные отличия в монтаже различных типов датчиков скорости, на различные типы двигателей.

Рисунок Г.7

## Приложение Д

### Схемы подключения электродвигателей и электровентиляторов к питающей сети.

#### 1. Двигатели с независимым трехфазным осевым вентилятором.

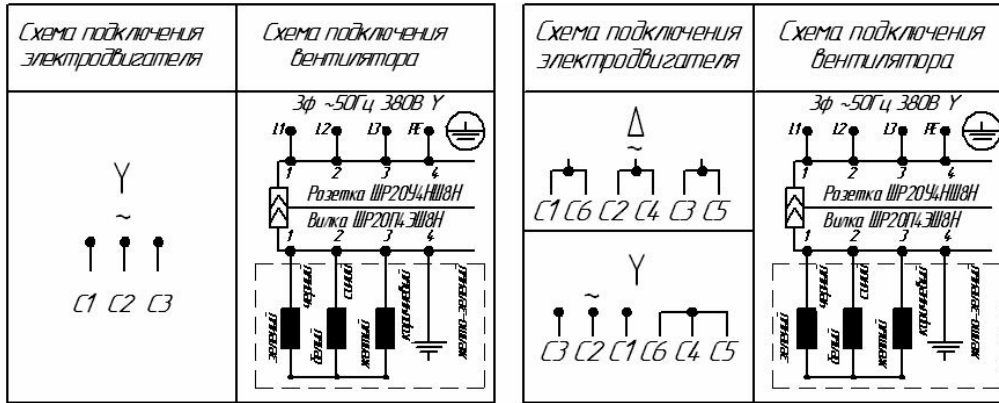


Рисунок Д.1. Двигатели без термодатчиков

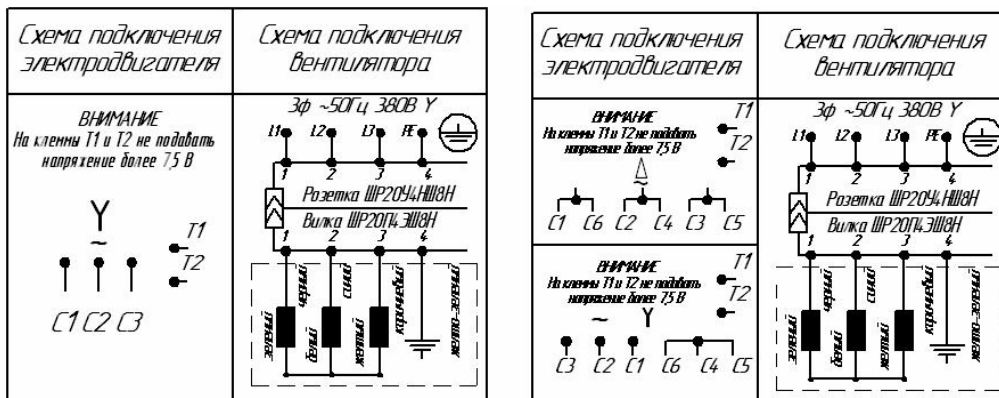


Рисунок Д.2. Двигатели со встроенными терморезисторами

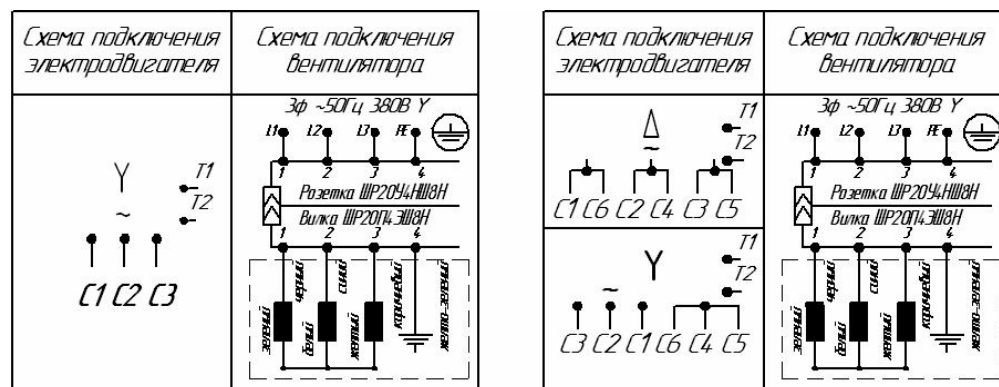


Рисунок Д.3. Двигатели со встроенными термоограничителями

## 2. Электродвигатели с независимым центробежным вентилятором.

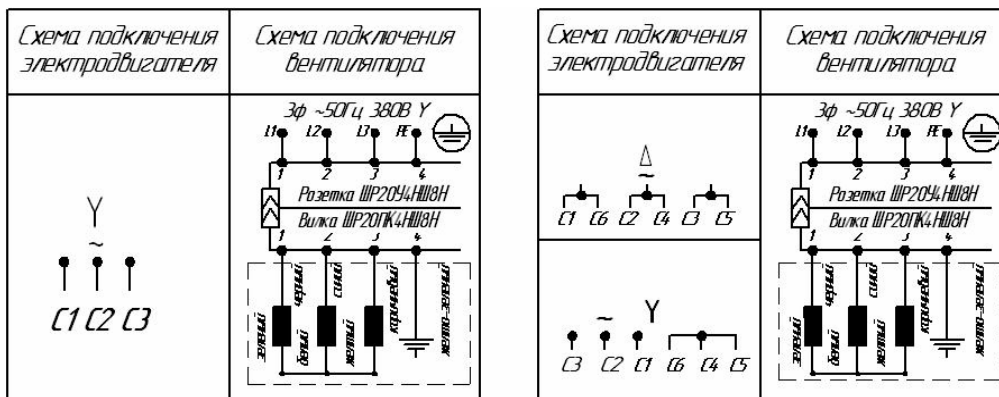


Рисунок Д.4. Двигатели с трехфазным электровентилятором без термодатчиков.

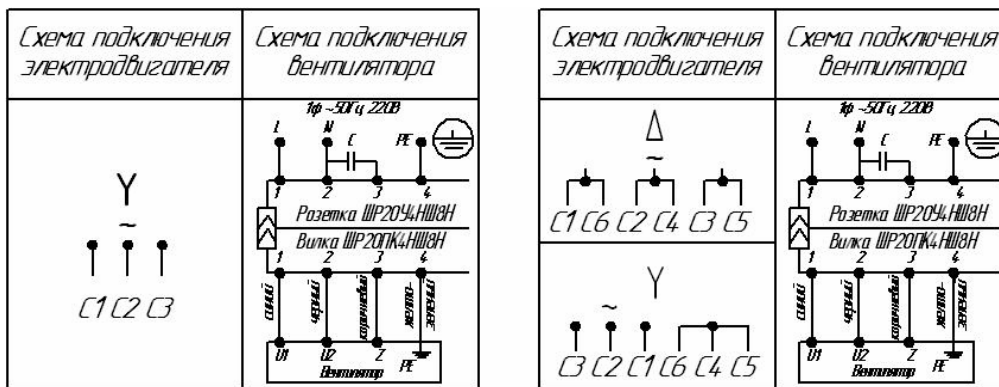


Рисунок Д.5. Двигатели с однофазным электровентилятором без термодатчиков.

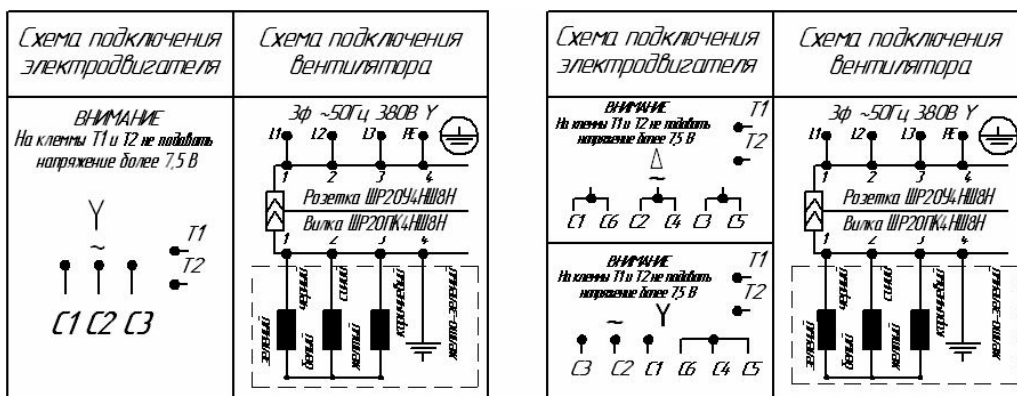


Рисунок Д.6. Двигатели с трехфазным электровентилятором со встроенными терморезисторами.

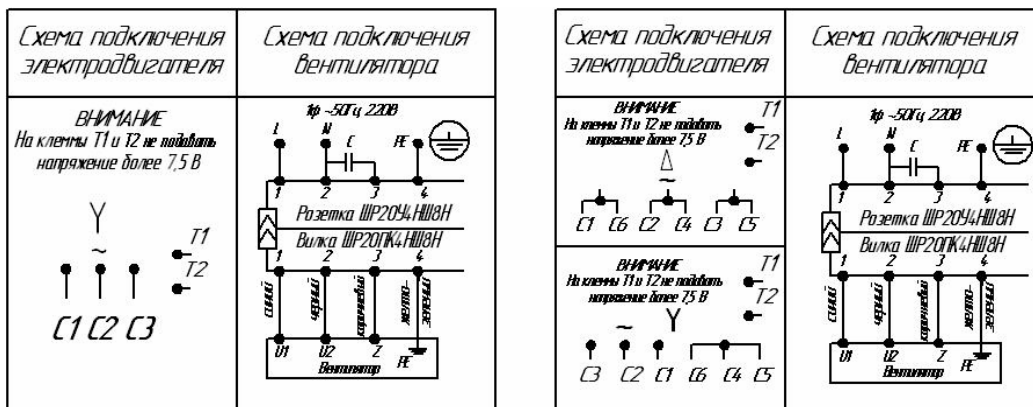


Рисунок.Д.7. Двигатели с однофазным электровентилятором со встроенными терморезисторами.

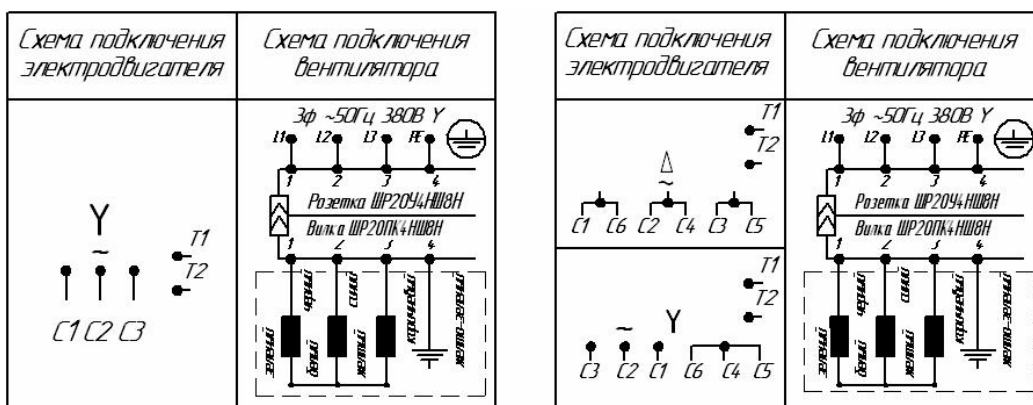


Рисунок.Д.8. Двигатели с трехфазным электровентилятором со встроенными термоограничителями.

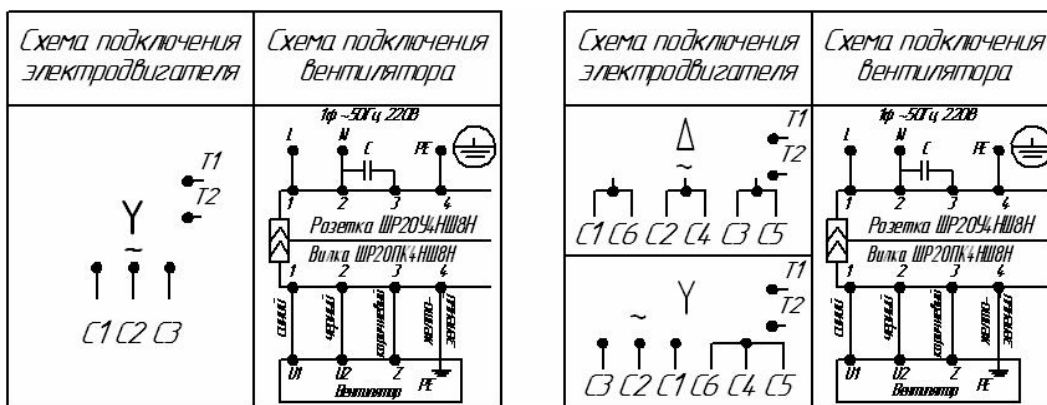


Рисунок.Д.9. Двигатели с однофазным электровентилятором со встроенными термоограничителями.

Примечание:

1. 1,2,3,4 – Номера контактов штепсельного разъема.
2. Конденсатор С размещается в шкафу управления приводом.
3. Технические параметры вентиляторов и конденсаторов указаны в таблицах 6 и 7 настоящего руководства по эксплуатации

## Приложение Е

### Ведомость цветных металлов (для двигателей с самовентиляцией)

Таблица Е.1.

Тип двигателя	Наименование металла, сплава	Количество цветных металлов, содержащихся в изделии, кг		Количество цветных металлов, сдаваемых в виде лома, кг					
				при текущем ремонте		при капитальном ремонте		при полном износе изделия и его списании	
		классификация по группам (ГОСТ 1639-93)							
		I	IV	I	IV	I	IV	I	IV
МТКН2П011	Алюминий и алюминиевые сплавы	-	1,08	-	-	-	-	-	1,08
	Медь и сплавы на медной основе	2,24	-	-	-	2,24	-	2,24	-
МТКН2П012	Алюминий и алюминиевые сплавы	-	1,22	-	-	-	-	-	1,22
	Медь и сплавы на медной основе	2,59	-	-	-	2,59	-	2,59	-
МТКН2П111	Алюминий и алюминиевые сплавы	-	1,59	-	-	-	-	-	1,59
	Медь и сплавы на медной основе	3,83	-	-	-	3,83	-	3,83	-
МТКН2П112	Алюминий и алюминиевые сплавы	-	1,8	-	-	-	-	-	1,8
	Медь и сплавы на медной основе	4,64	-	-	-	4,64	-	4,64	-
МТКН2П211А, 4МТКН2П132LА	Алюминий и алюминиевые сплавы	-	1,92	-	-	-	-	-	1,92
	Медь и сплавы на медной основе	4,81	-	-	-	4,81	-	4,81	-

Продолжение таблицы Е.1.

Тип двигателя	Наименование металла, сплава	Количество цветных металлов, содержащихся в изделии, кг		Количество цветных металлов, сдаваемых в виде лома, кг					
				при текущем ремонте		при капитальном ремонте		при полном износе изделия и его списании	
		классификация по группам (ГОСТ 1639-93)							
		I	IV	I	IV	I	IV	I	IV
МТКН2П211В, 4МТКН2П132LB	Алюминий и алюминиевые сплавы	-	2,09	-	-	-	-	-	2,09
	Медь и сплавы на медной основе	5,63	-	-	-	5,63	-	5,63	-
МТКН2П311-6	Алюминий и алюминиевые сплавы	-	2,4	-	-	-	-	-	2,4
	Медь и сплавы на медной основе	9,24	-	-	-	9,24	-	9,24	-
МТКН2П311-8	Алюминий и алюминиевые сплавы	-	2,8	-	-	-	-	-	2,8
	Медь и сплавы на медной основе	8	-	-	-	8	-	8	-
МТКН2П312-6	Алюминий и алюминиевые сплавы	-	2,4	-	-	-	-	-	2,4
	Медь и сплавы на медной основе	10,3	-	-	-	10,3	-	10,3	-
МТКН2П312-8	Алюминий и алюминиевые сплавы	-	2,8	-	-	-	-	-	2,8
	Медь и сплавы на медной основе	9,4	-	-	-	9,4	-	9,4	-
МТКН2П411, 4МТКМ2П200LB	Алюминий и алюминиевые сплавы	-	3,74	-	-	-	-	-	3,74
	Медь и сплавы на медной основе	12,0	-	-	-	12,0	-	12,0	-

Окончание таблицы Е.1.

Тип двигателя	Наименование металла, сплава	Количество цветных металлов, содержащихся в изделии, кг		Количество цветных металлов, сдаваемых в виде лома, кг					
				при текущем ремонте		при капитальном ремонте		при полном износе изделия и его списании	
		классификация по группам (ГОСТ 1639-93)							
		I	IV	I	IV	I	IV	I	IV
МТКН2П412, 4МТКМ2П200LB	Алюминий и алюминиевые сплавы	-	4,0	-	-	-	-	-	4,0
	Медь и сплавы на медной основе	13,3	-	-	-	13,3	-	13,3	-
МТКН2П511, 4МТКМ2П225М	Алюминий и алюминиевые сплавы	-	5,3	-	-	-	-	-	5,3
	Медь и сплавы на медной основе	14,5	-	-	-	14,5	-	14,5	-
МТКН2П512, 4МТКН2П225L	Алюминий и алюминиевые сплавы	-	6,5	-	-	-	-	-	6,5
	Медь и сплавы на медной основе	16,7	-	-	-	16,7	-	16,7	-
4МТКМ2П280	Алюминий и алюминиевые сплавы	-	1,74	-	-	-	-	-	1,74
	Медь и сплавы на медной основе	57,5	-	-	-	57,5	-	57,5	-

По вопросам продаж и поддержки обращайтесь:

Архангельск (8182)63-90-72  
Астана +7(7172)727-132  
Астрахань (8512)99-46-04  
Барнаул (3852)73-04-60  
Белгород (4722)40-23-64  
Брянск (4832)59-03-52  
Владивосток (423)249-28-31  
Волгоград (844)278-03-48  
Вологда (8172)26-41-59  
Воронеж (473)204-51-73  
Екатеринбург (343)384-55-89  
Иваново (4932)77-34-06  
Ижевск (3412)26-03-58  
Иркутск (395) 279-98-46  
Киргизия (996)312-96-26-47

Казань (843)206-01-48  
Калининград (4012)72-03-81  
Калуга (4842)92-23-67  
Кемерово (3842)65-04-62  
Киров (8332)68-02-04  
Краснодар (861)203-40-90  
Красноярск (391)204-63-61  
Курск (4712)77-13-04  
Липецк (4742)52-20-81  
Магнитогорск (3519)55-03-13  
Москва (495)268-04-70  
Мурманск (8152)59-64-93  
Набережные Челны (8552)20-53-41  
Нижний Новгород (831)429-08-12  
Казахстан (772)734-952-31

Новокузнецк (3843)20-46-81  
Новосибирск (383)227-86-73  
Омск (3812)21-46-40  
Орел (4862)44-53-42  
Оренбург (3532)37-68-04  
Пенза (8412)22-31-16  
Пермь (342)205-81-47  
Ростов-на-Дону (863)308-18-15  
Рязань (4912)46-61-64  
Самара (846)206-03-16  
Санкт-Петербург (812)309-46-40  
Саратов (845)249-38-78  
Севастополь (8692)22-31-93  
Симферополь (3652)67-13-56  
Таджикистан (992)427-82-92-69

Смоленск (4812)29-41-54  
Сочи (862)225-72-31  
Ставрополь (8652)20-65-13  
Сургут (3462)77-98-35  
Тверь (4822)63-31-35  
Томск (3822)98-41-53  
Тула (4872)74-02-29  
Тюмень (3452)66-21-18  
Ульяновск (8422)24-23-59  
Уфа (347)229-48-12  
Хабаровск (4212)92-98-04  
Челябинск (351)202-03-61  
Череповец (8202)49-02-64  
Ярославль (4852)69-52-93